



CÔNG TY TNHH XÂY DỰNG CÔNG TRÌNH ĐIỆN - THƯƠNG MẠI

BÌNH MINH

Địa chỉ trụ sở chính: 108/2, D. Đông Hưng Thuận 40, P. Đông Hưng Thuận, Tp. HCM
Hotline: 0908 829 219 - 0903 990 219
Email: binhminh24052010@gmail.com

Số: 799 /BCKTKT-BM

CỘNG HÒA XÃ HỘI CHỦ NGHĨA VIỆT NAM

Độc lập – Tự do – Hạnh phúc

TP.HCM, ngày 26 tháng 12 năm 2025

BÁO CÁO KINH TẾ KỸ THUẬT XÂY DỰNG CÔNG TRÌNH

TẬP 2: CÁC BẢN VẼ

TÊN DỰ ÁN : XỬ LÝ LỘ RA HẠ THỂ VẬN HÀNH QUÁ TẢI KHU VỰC XÃ BÌNH HƯNG

NGUỒN VỐN : KHCB

MÃ CÔNG TRÌNH :

LOẠI CÔNG TRÌNH : CÔNG TRÌNH CÔNG NGHIỆP

ĐỊA ĐIỂM XÂY DỰNG : XÃ BÌNH HƯNG, TP. HỒ CHÍ MINH

CHỦ ĐẦU TƯ : CÔNG TY ĐIỆN LỰC BÌNH CHÁNH

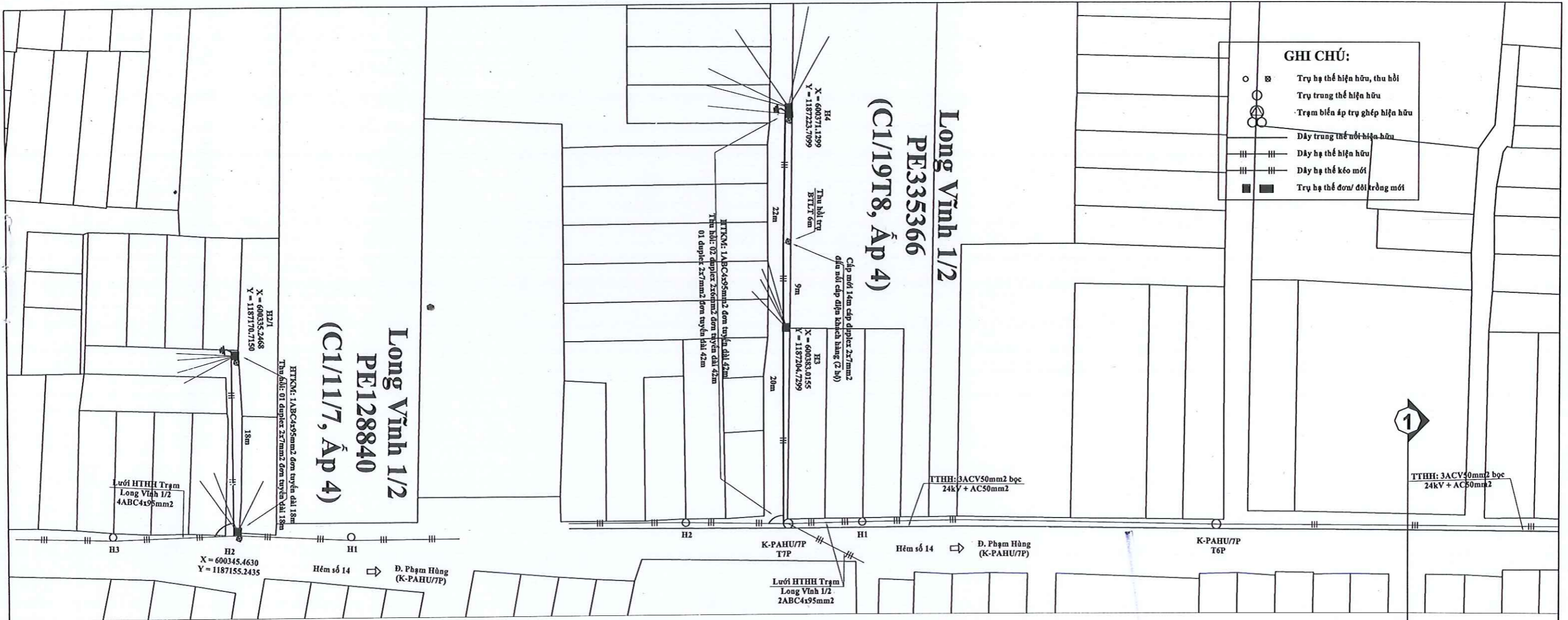
CHỦ TRÌ LẬP BCKTKT : TRƯƠNG VĂN ĐỖ *Đỗ*

THỰC HIỆN : NGUYỄN VĂN TÂY *Tây*

ĐƠN VỊ TƯ VẤN
CÔNG TY TNHH XDCT ĐIỆN – TM
BÌNH MINH
GIÁM ĐỐC

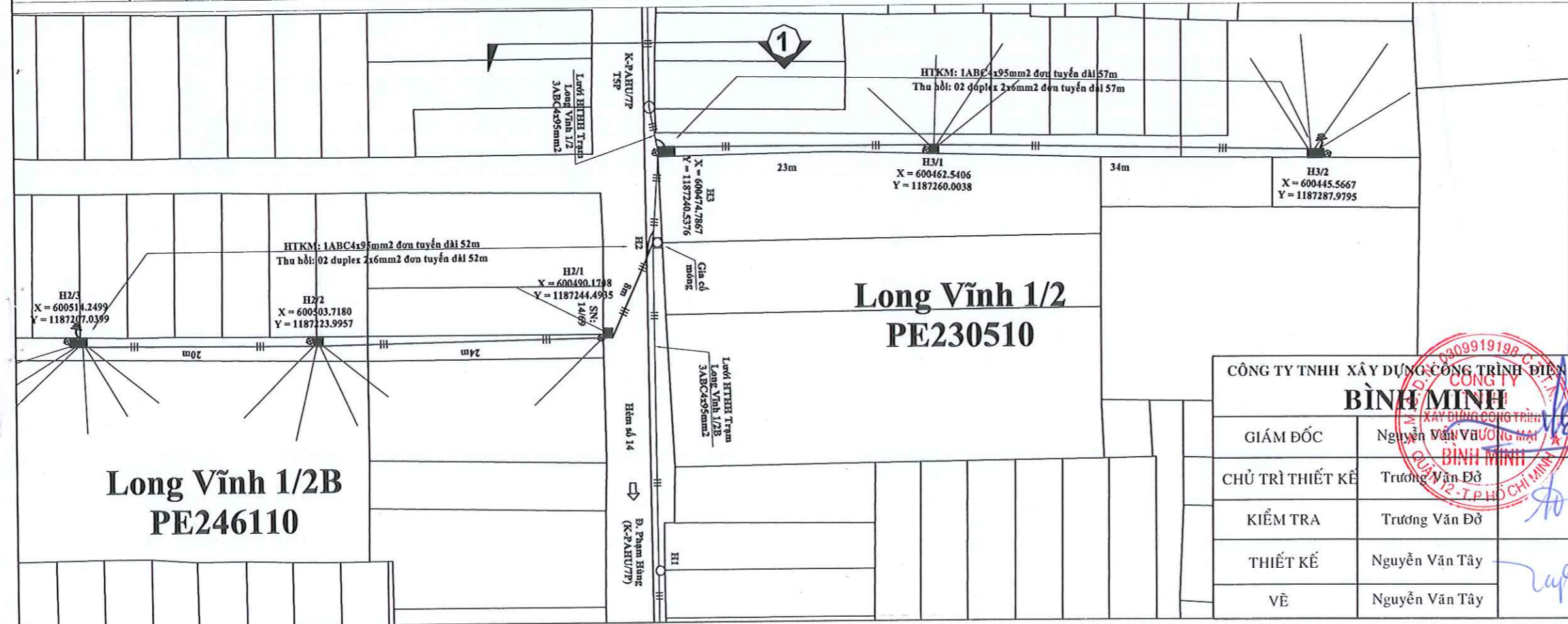


Nguyễn Văn Vũ



GHI CHÚ:

- □ Trụ hạ thế hiện hữu, thu hồi
- Trụ trung thế hiện hữu
- Trụ biến áp trụ ghép hiện hữu
- Dây trung thế nổi hiện hữu
- Dây hạ thế hiện hữu
- Dây hạ thế kéo mới
- Trụ hạ thế đơn/dôi trong mới



CÔNG TY ĐIỆN LỰC BÌNH CHÁNH
 BẢN VẼ THI CÔNG ĐÃ PHÊ DUYỆT
 Số QĐ phê duyệt: 4338/QĐ-PCBC ngày 31/12/2025
 PHÓ GIÁM ĐỐC *Me 28*

CÔNG TY ĐIỆN LỰC BÌNH CHÁNH
 CHI NHÁNH TỔNG CÔNG TY ĐIỆN LỰC THÀNH PHỐ HỒ CHÍ MINH
 * MSCH: 03009510022 *
 THANH BẮC

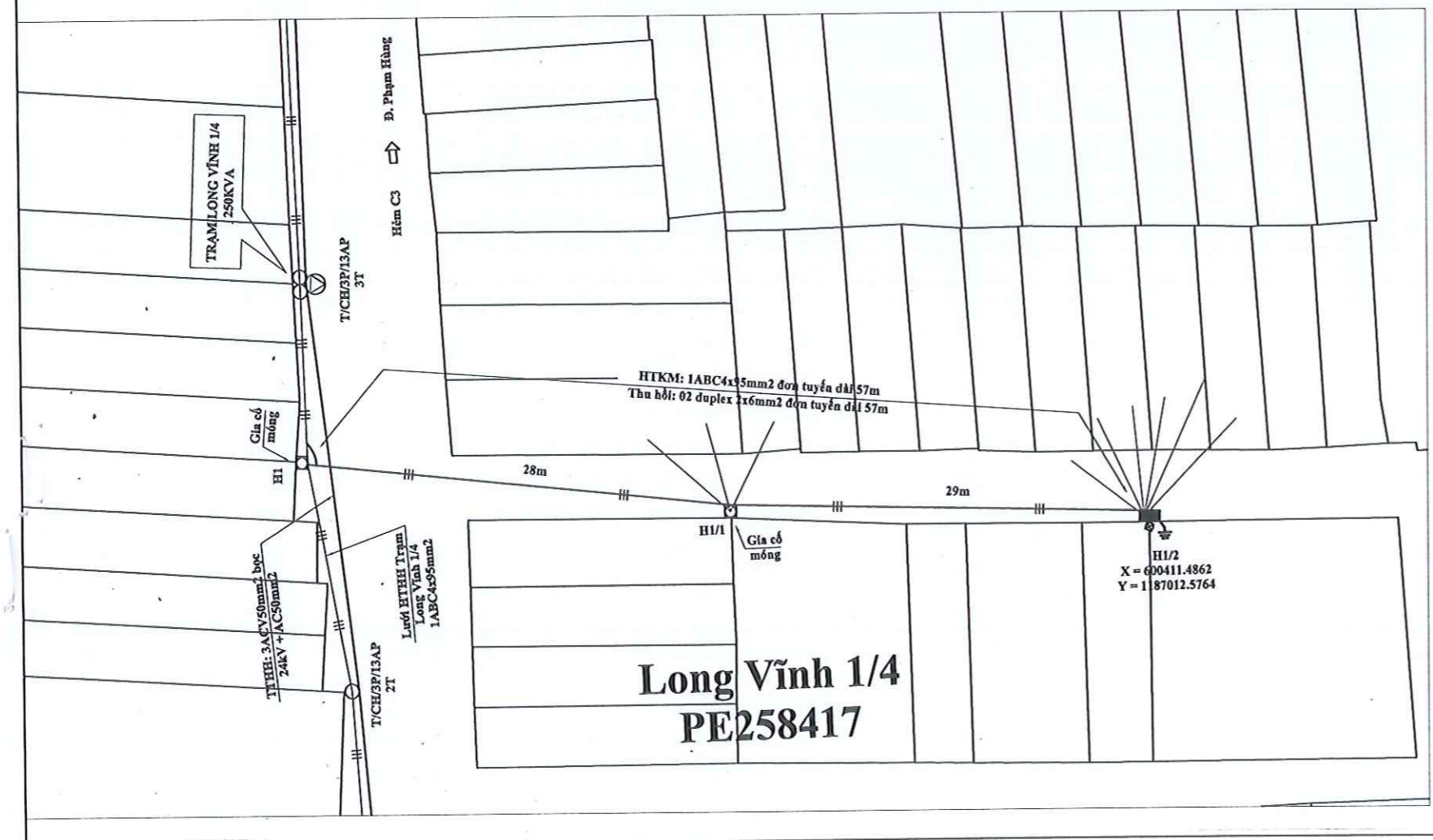
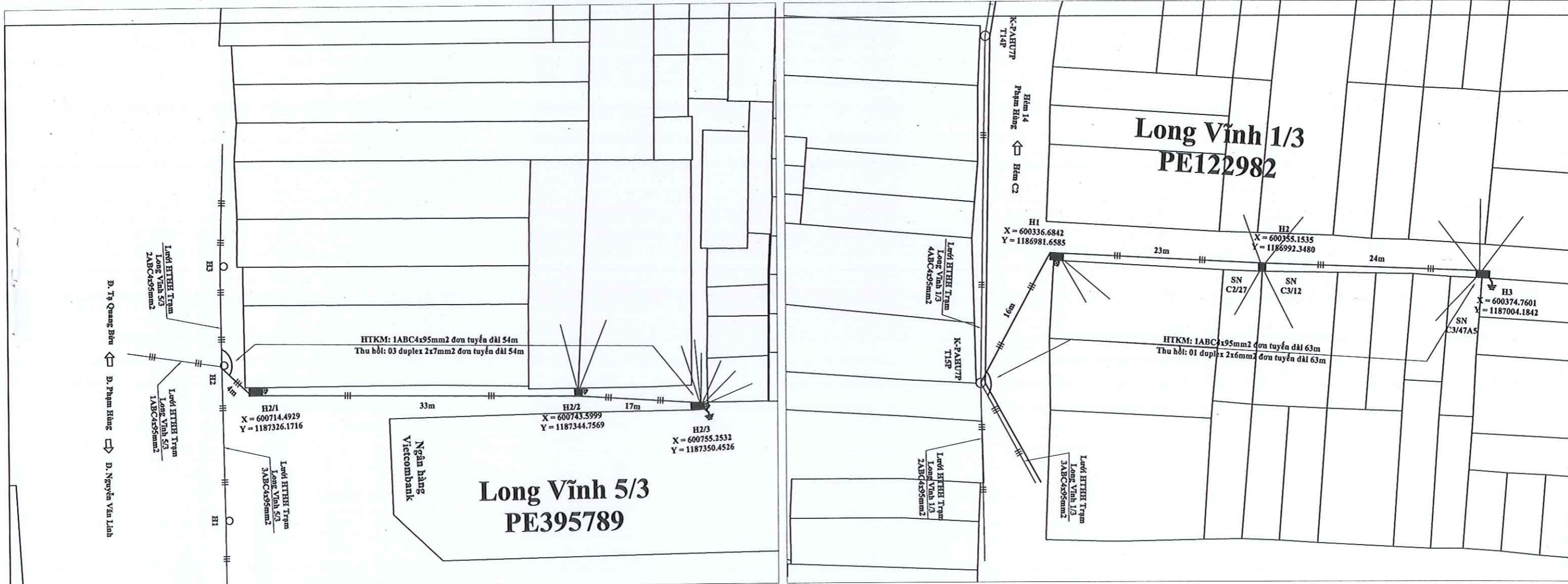
CÔNG TY TNHH XÂY DỰNG CÔNG TRÌNH ĐIỆN - TM BÌNH MINH

GIÁM ĐỐC	Nguyễn Văn Vương
CHỦ TRÌ THIẾT KẾ	Trương Văn Đờ
KIỂM TRA	Trương Văn Đờ
THIẾT KẾ	Nguyễn Văn Tây
VẼ	Nguyễn Văn Tây

Công trình: Xử lý lộ ra hạ thế vận hành quá tải khu vực xã Bình Hưng

HOẠ ĐỒ MẶT BẰNG KHU VỰC TRẠM:
 Long Vĩnh 1/2 (PE128840); Long Vĩnh 1/2 (PE230510); Long Vĩnh 1/2B (PE246110)

TL: Dã ghi	Bản vẽ thi công	Số họa đồ: 01
Ký hiệu:	Năm 2025	

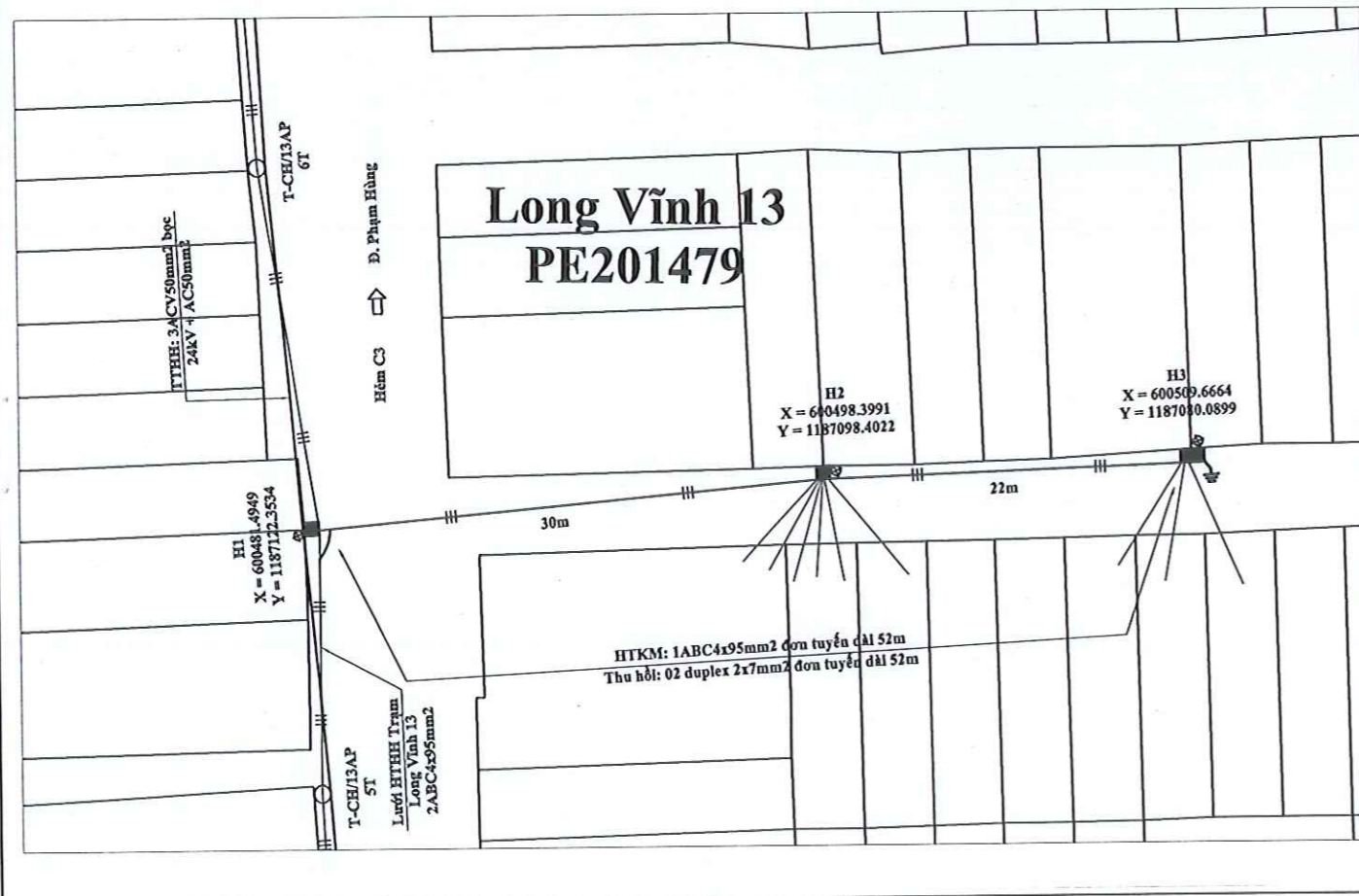
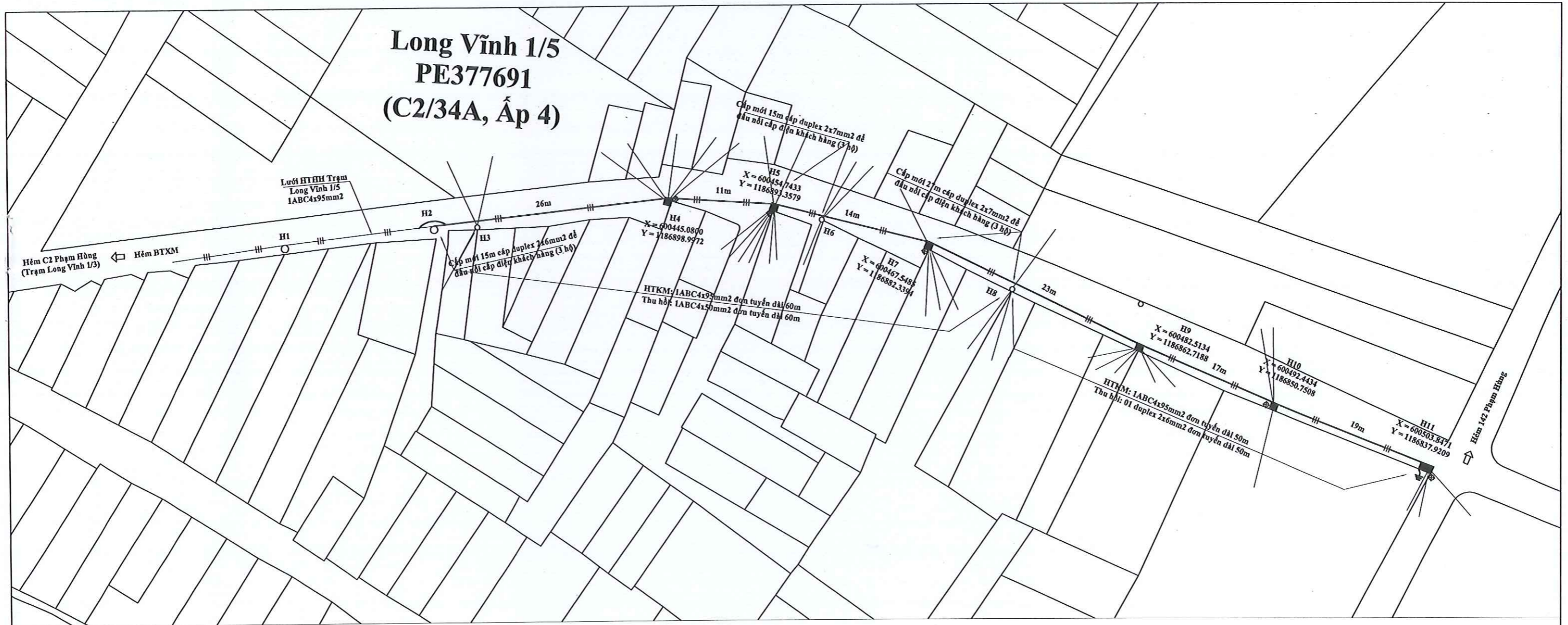


- GHI CHÚ:**
- □ Trụ hạ thế hiện hữu, thu hồi
 - Trụ trung thế hiện hữu
 - ⊗ Trụ biến áp trụ ghép hiện hữu
 - Dây trung thế nổi hiện hữu
 - Dây hạ thế hiện hữu
 - Dây hạ thế kéo mới
 - Trụ hạ thế đơn/dôi trồng mới

CÔNG TY ĐIỆN LỰC BÌNH CHÁNH
BẢN VẼ THI CÔNG ĐÃ PHE DUYỆT
Số QĐ phê duyệt: 4338/QĐ-PCBC ngày 31/12/2025
PHÓ GIÁM ĐỐC

CÔNG TY ĐIỆN LỰC BÌNH CHÁNH
CHI NHÁNH TỈNH CÔNG TY ĐIỆN LỰC THÀNH PHỐ HỒ CHÍ MINH
M.SCN: 0300951119-022
KIEU THANH BÁC

CÔNG TY TNHH XÂY DỰNG CÔNG TRÌNH ĐIỆN - TM BÌNH MINH		Công trình: Xử lý lộ ra hạ thế vận hành quá tải khu vực xã Bình Hưng		
GIÁM ĐỐC	Nguyễn Văn Vũ	HOẠ ĐỒ MẶT BẰNG KHU VỰC TRẠM: Long Vĩnh 5/3 (PE395789); Long Vĩnh 1/3 (PE122982); Long Vĩnh 1/4 (PE258417)		
CHỦ TRÌ THIẾT KẾ	Trương Văn Đờ			
KIỂM TRA	Trương Văn Đờ	TL: Đã ghi	Bản vẽ thi công	Số họa đồ: 02
THIẾT KẾ	Nguyễn Văn Tây	Ký hiệu:	Năm 2025	
VẼ	Nguyễn Văn Tây			

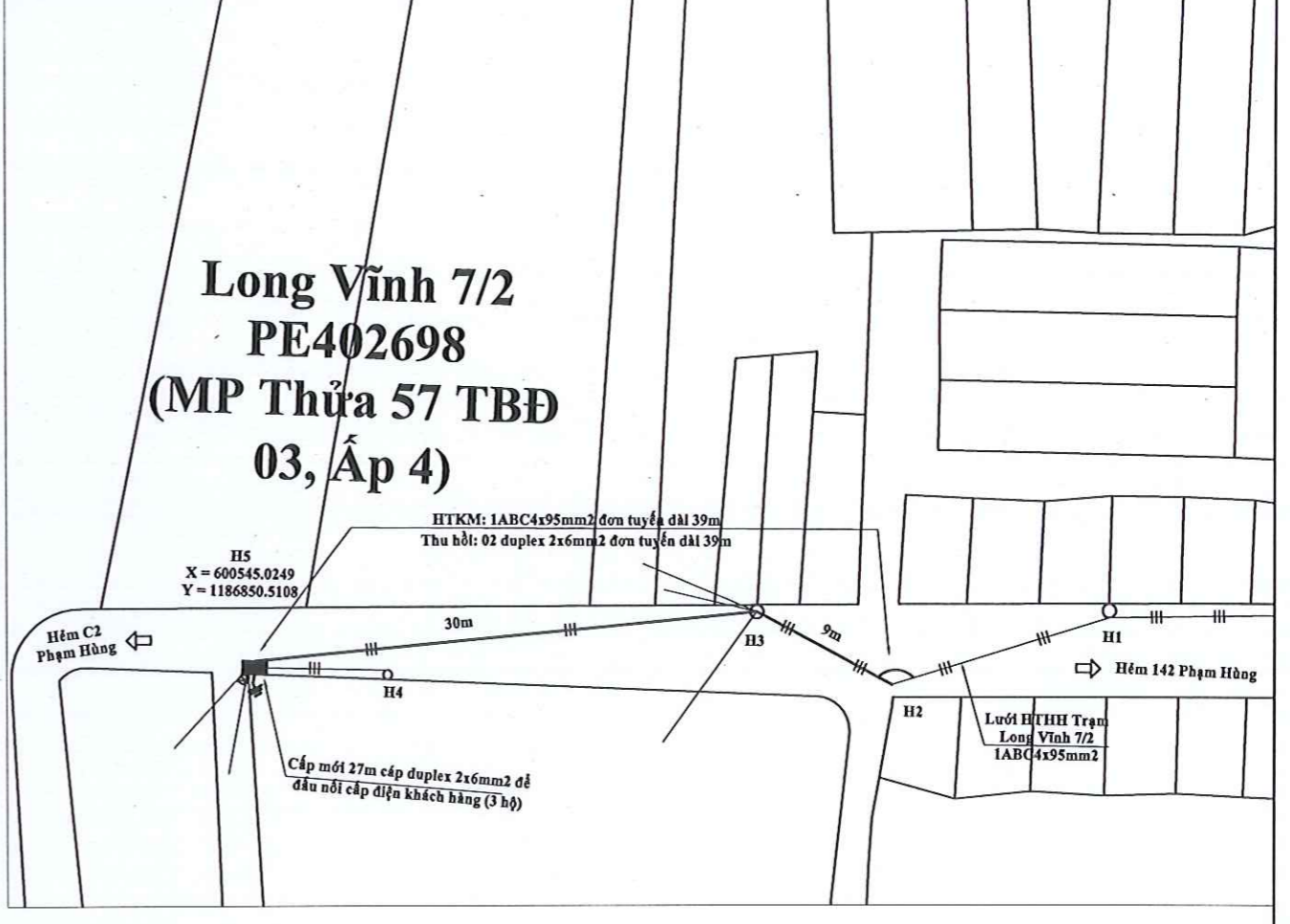
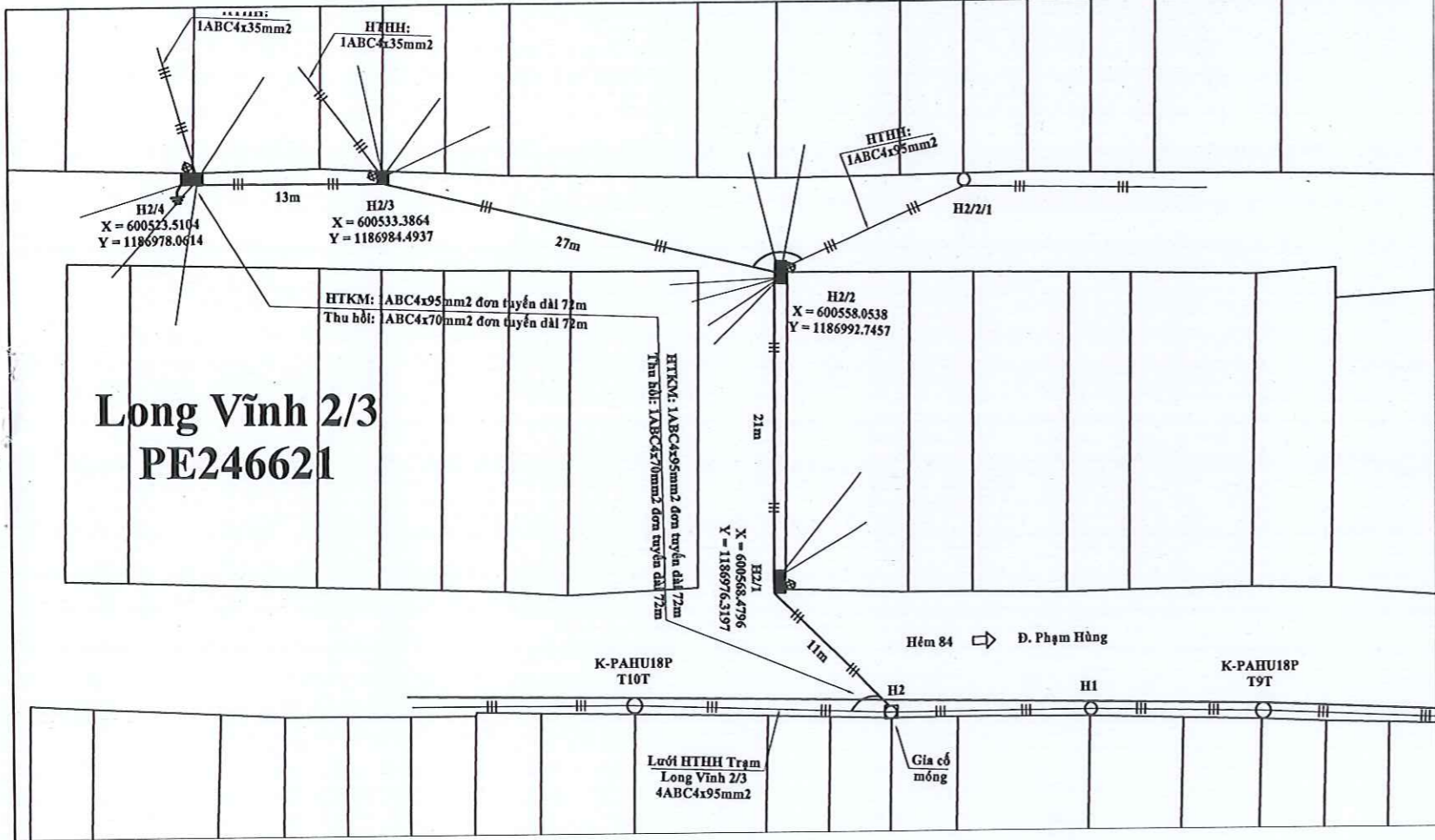


- GHI CHÚ:**
- □ Trụ hạ thế hiện hữu, thu hồi
 - Trụ trung thế hiện hữu
 - Trụ biến áp trụ ghép hiện hữu
 - Dây trung thế nổi hiện hữu
 - Dây hạ thế hiện hữu
 - Dây hạ thế kéo mới
 - Trụ hạ thế đơn/ đôi trồng mới

CÔNG TY ĐIỆN LỰC BÌNH CHÁNH
 BẢN VẼ THI CÔNG ĐÃ PHÊ DUYỆT
 Số QĐ phê duyệt: 4338/QĐ-PCBC ngày 31/12/2025
 PHÓ GIÁM ĐỐC

CÔNG TY ĐIỆN LỰC BÌNH CHÁNH
 KẾ TÍNH THANH BÁC

CÔNG TY TNHH XÂY DỰNG CÔNG TRÌNH ĐIỆN - TM		Công trình: Xử lý lộ ra hạ thế vận hành quá tải khu vực xã Bình Hưng	
BÌNH MINH			
GIÁM ĐỐC	Nguyễn Văn Mũ	HOẠ ĐỒ MẶT BẰNG KHU VỰC TRẠM: Long Vĩnh 1/5 (PE377691); Long Vĩnh 13 (PE201479)	
CHỦ TRÌ THIẾT KẾ	Trương Văn Đờ		
KIỂM TRA	Trương Văn Đờ	TL: Đã ghi	Bản vẽ thi công
THIẾT KẾ	Nguyễn Văn Tây	Ký hiệu:	Năm 2025
VẼ	Nguyễn Văn Tây	Số họa đồ: 03	

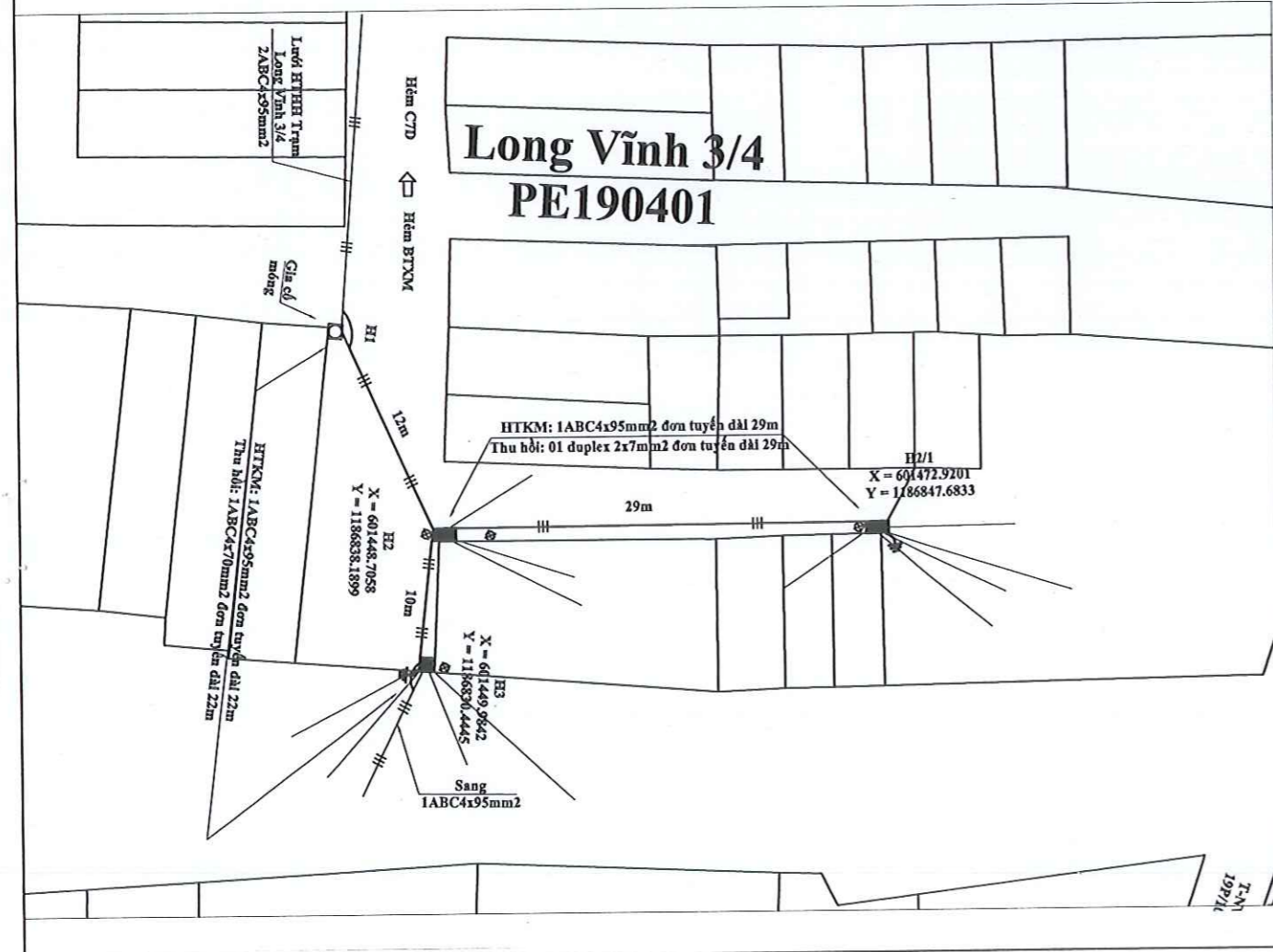
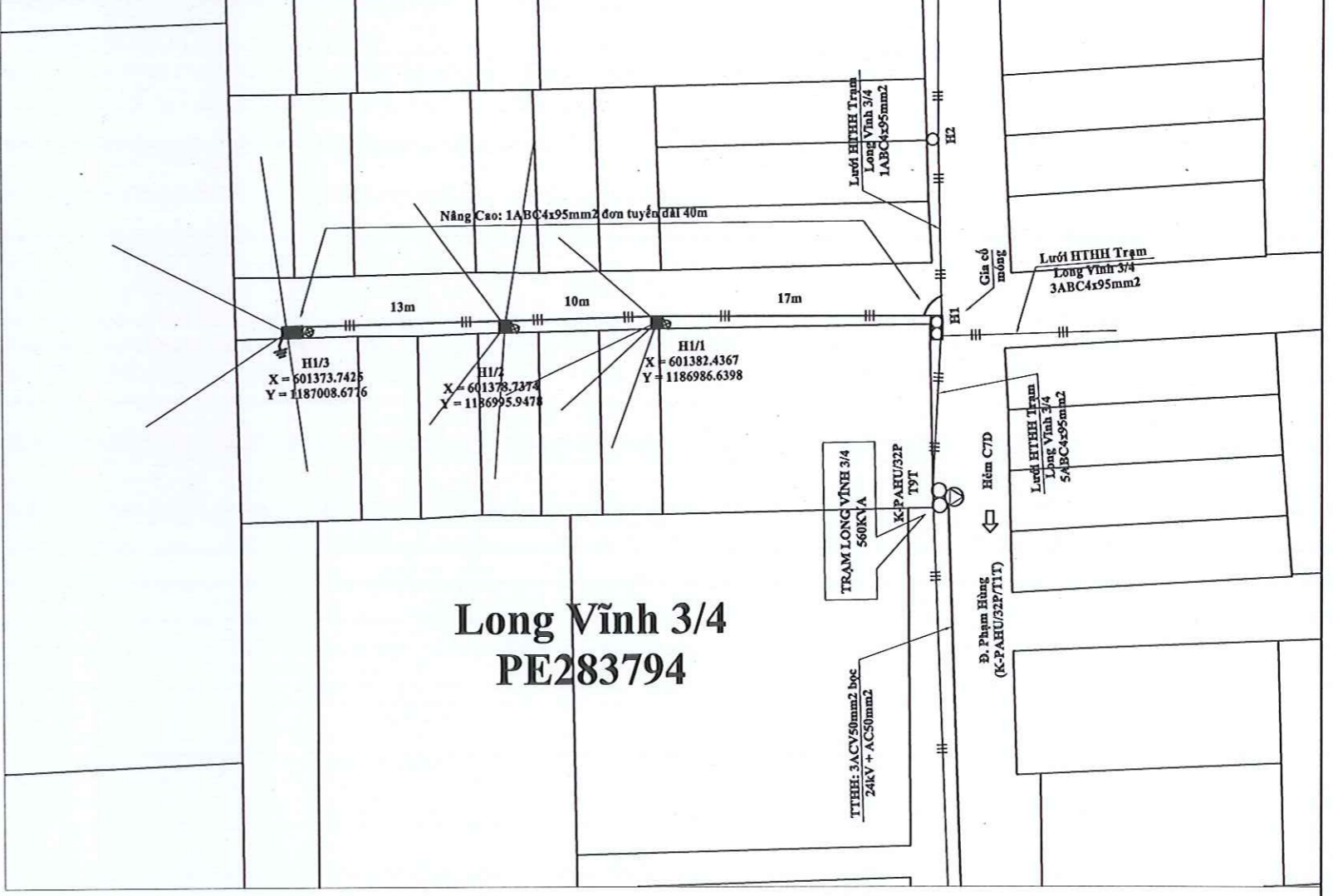
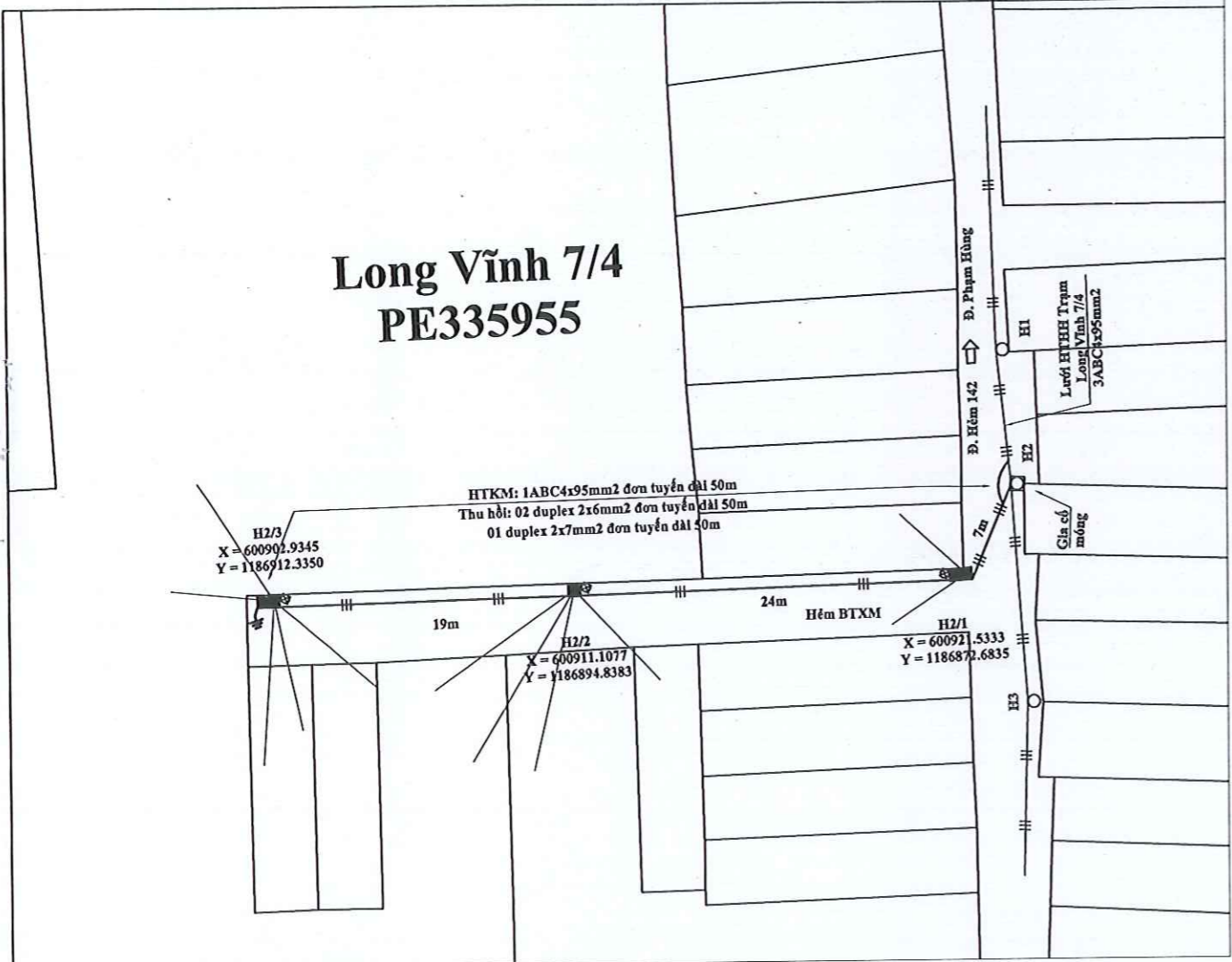


- GHI CHÚ:**
- ⊗ Trụ hạ thế hiện hữu, thu hồi
 - Trụ trung thế hiện hữu
 - ⊗ Trụ biến áp trụ ghép hiện hữu
 - Dây trung thế nổi hiện hữu
 - Dây hạ thế hiện hữu
 - Dây hạ thế kéo mới
 - Trụ hạ thế đơn/đôi trồng mới

CÔNG TY ĐIỆN LỰC BÌNH CHÁNH
BÁN VẼ THI CÔNG ĐÃ PHÊ DUYỆT
Số QĐ phê duyệt: 4338/QĐ-PCBC ngày 31/12/2025
PHÓ GIÁM ĐỐC

CÔNG TY ĐIỆN LỰC BÌNH CHÁNH
KIỂM THẠNH BẮC
MBCN: 0300951114

CÔNG TY TNHH XÂY DỰNG CÔNG TRÌNH ĐIỆN - TM BÌNH MINH		Công trình: Xử lý lộ ra hạ thế vận hành quá tải khu vực xã Bình Hưng		
GIÁM ĐỐC	Nguyễn Văn Xuân	HOẠ ĐỒ MẶT BẰNG KHU VỰC TRẠM: Long Vĩnh 2/3 (PE246621); Long Vĩnh 7/2 (PE402698); Long Vĩnh 2/2 (PE108142)		
CHỦ TRÌ THIẾT KẾ	Trương Văn Đờ			
KIỂM TRA	Trương Văn Đờ	TL: Đà ghi	Bản vẽ thi công	Số họa đồ: 04
THIẾT KẾ	Nguyễn Văn Tây	Ký hiệu:	Năm 2025	
VẼ	Nguyễn Văn Tây			

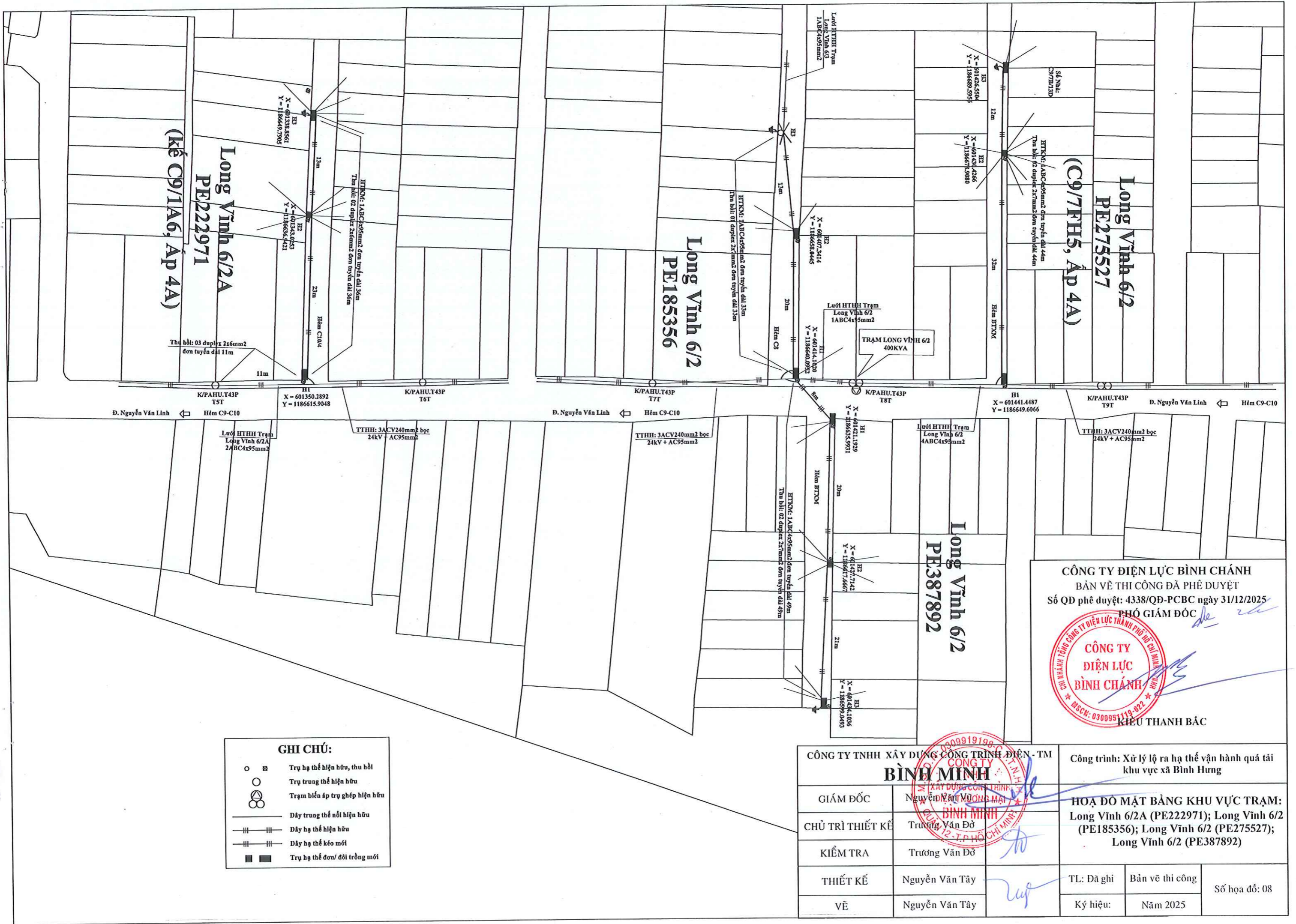


- GHI CHÚ:**
- ⊗ Trụ hạ thế hiện hữu, thu hồi
 - Trụ trung thế hiện hữu
 - ⊗ Trạm biến áp trụ ghép hiện hữu
 - Dây trung thế nổi hiện hữu
 - Dây hạ thế hiện hữu
 - Dây hạ thế kéo mới
 - Trụ hạ thế đơn/ đôi trồng mới

CÔNG TY ĐIỆN LỰC BÌNH CHÁNH
BẢN VẼ THI CÔNG ĐÃ PHÊ DUYỆT
Số QĐ phê duyệt: 4338/QĐ-PCBC ngày 31/12/2025
PHÓ GIÁM ĐỐC

CÔNG TY ĐIỆN LỰC BÌNH CHÁNH
KIỀU THANH BÁC

CÔNG TY TNHH XÂY DỰNG CÔNG TRÌNH ĐIỆN - TM BÌNH MINH		Công trình: Xử lý lộ ra hạ thế vận hành quá tải khu vực xã Bình Hưng	
GIÁM ĐỐC	Nguyễn Văn Yên	HOẠ ĐỒ MẶT BẰNG KHU VỰC TRẠM: Long Vĩnh 7/4 (PE335955); Long Vĩnh 3/4 (PE283794); Long Vĩnh 3/4 (PE190401)	
CHỦ TRÌ THIẾT KẾ	Trương Văn Đờ		
KIỂM TRA	Trương Văn Đờ		
THIẾT KẾ	Nguyễn Văn Tây		
VẼ	Nguyễn Văn Tây		
TL: Đã ghi	Bản vẽ thi công	Số họa đồ: 05	
Ký hiệu:	Năm 2025		



GHI CHÚ:

- ⊗ Trụ hạ thế hiện hữu, thu hồi
- Trụ trung thế hiện hữu
- ⊗ Trụ biến áp trụ ghép hiện hữu
- — Dây trung thế nối hiện hữu
- — Dây hạ thế hiện hữu
- — Dây hạ thế kéo mới
- — Trụ hạ thế đơn/ đôi trồng mới

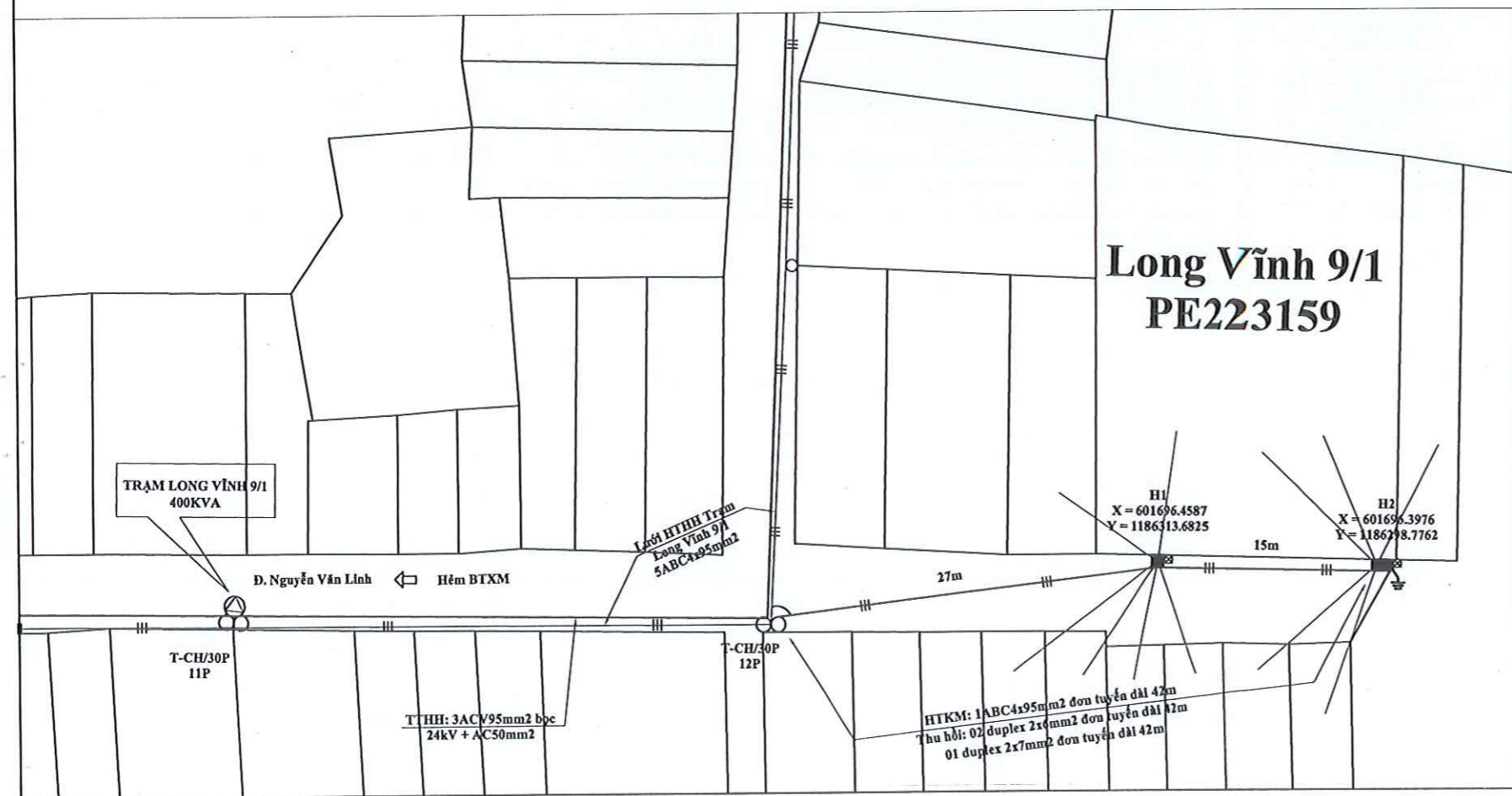
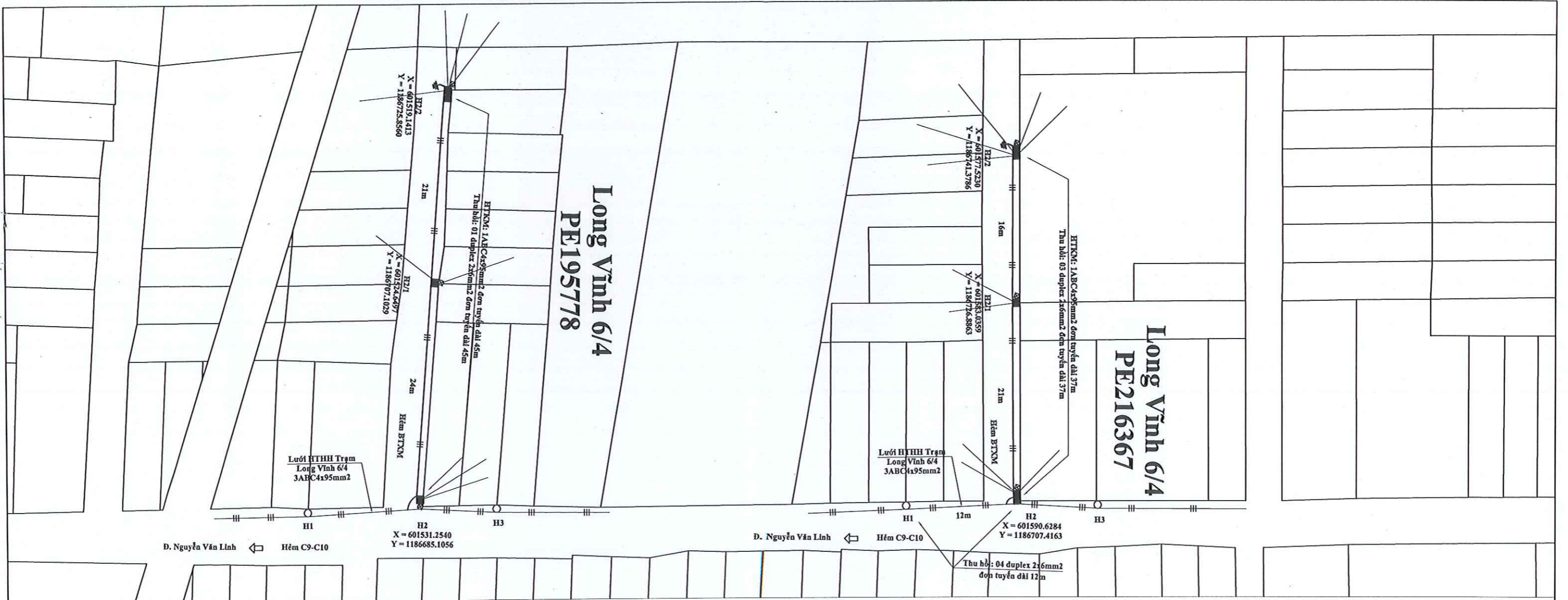
CÔNG TY ĐIỆN LỰC BÌNH CHÁNH
 BẢN VẼ THI CÔNG ĐÃ PHÊ DUYỆT
 Số QĐ phê duyệt: 4338/QĐ-PCBC ngày 31/12/2025
PHÓ GIÁM ĐỐC

(Signature)

CÔNG TY ĐIỆN LỰC BÌNH CHÁNH
 CHI NHÁNH TỔNG CÔNG TY ĐIỆN LỰC THÀNH PHỐ HỒ CHÍ MINH
 * ĐƠN VỊ: 0300951119-022 *

KIEU THANH BÁC

CÔNG TY TNHH XÂY DỰNG CÔNG TRÌNH ĐIỆN - TM BÌNH MINH		Công trình: Xử lý lộ ra hạ thế vận hành quá tải khu vực xã Bình Hưng	
GIÁM ĐỐC	Nguyễn Văn Đô	HOẠ ĐỒ MẶT BẰNG KHU VỰC TRẠM: Long Vinh 6/2A (PE222971); Long Vinh 6/2 (PE185356); Long Vinh 6/2 (PE275527); Long Vinh 6/2 (PE387892)	
CHỦ TRÌ THIẾT KẾ	Trương Văn Đô		
KIỂM TRA	Trương Văn Đô	TL: Đã ghi	Bản vẽ thi công
THIẾT KẾ	Nguyễn Văn Tây	Ký hiệu:	Năm 2025
VẼ	Nguyễn Văn Tây	Số họa đồ: 08	



- GHI CHÚ:**
- □ Trụ hạ thế hiện hữu, thu hồi
 - □ Trụ trung thế hiện hữu
 - □ Trụ biến áp trụ ghép hiện hữu
 - — — — — Dây trung thế nổi hiện hữu
 - — — — — Dây hạ thế hiện hữu
 - — — — — Dây hạ thế kéo mới
 - ■ Trụ hạ thế đơn/dôi trồng mới

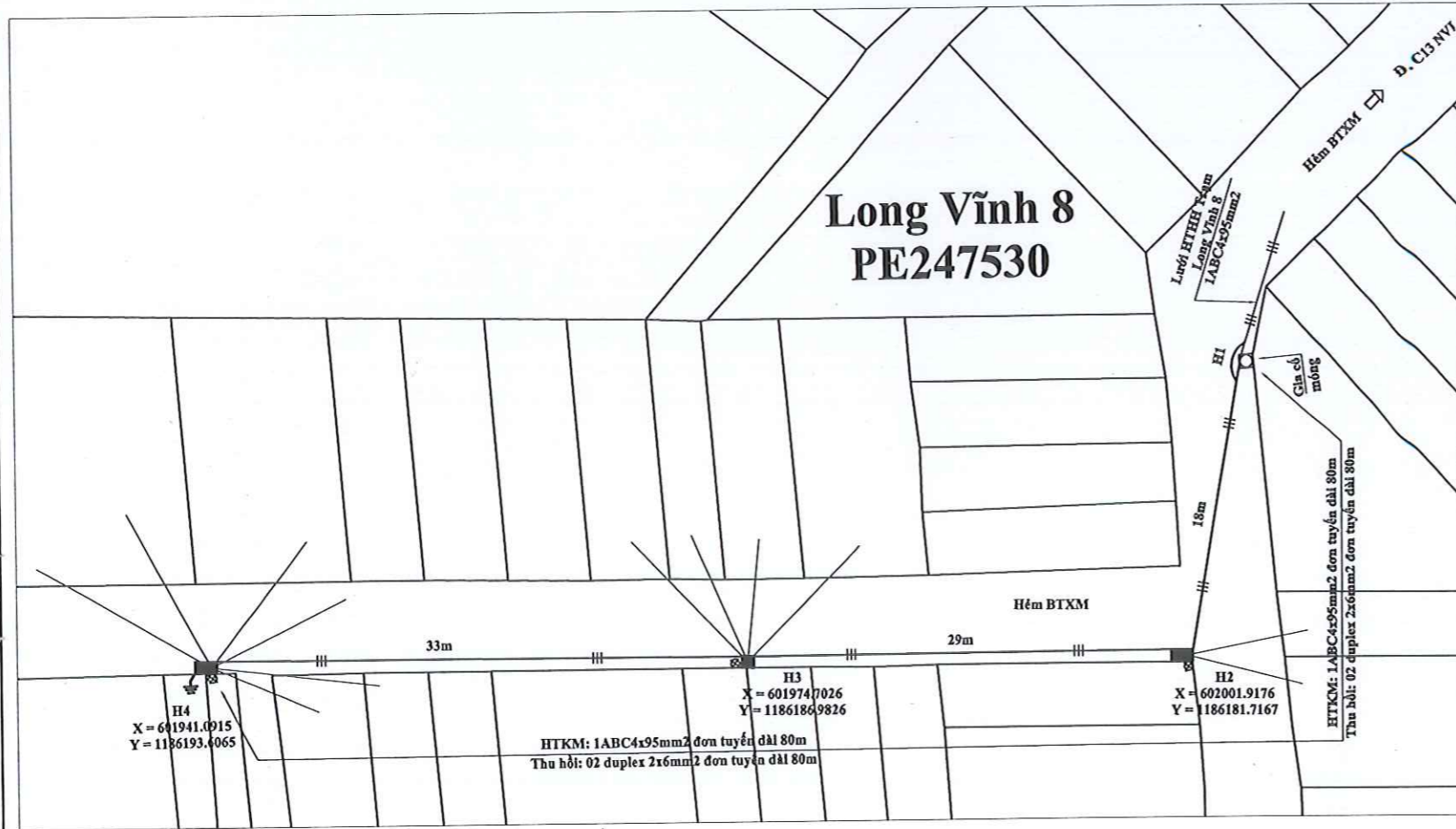
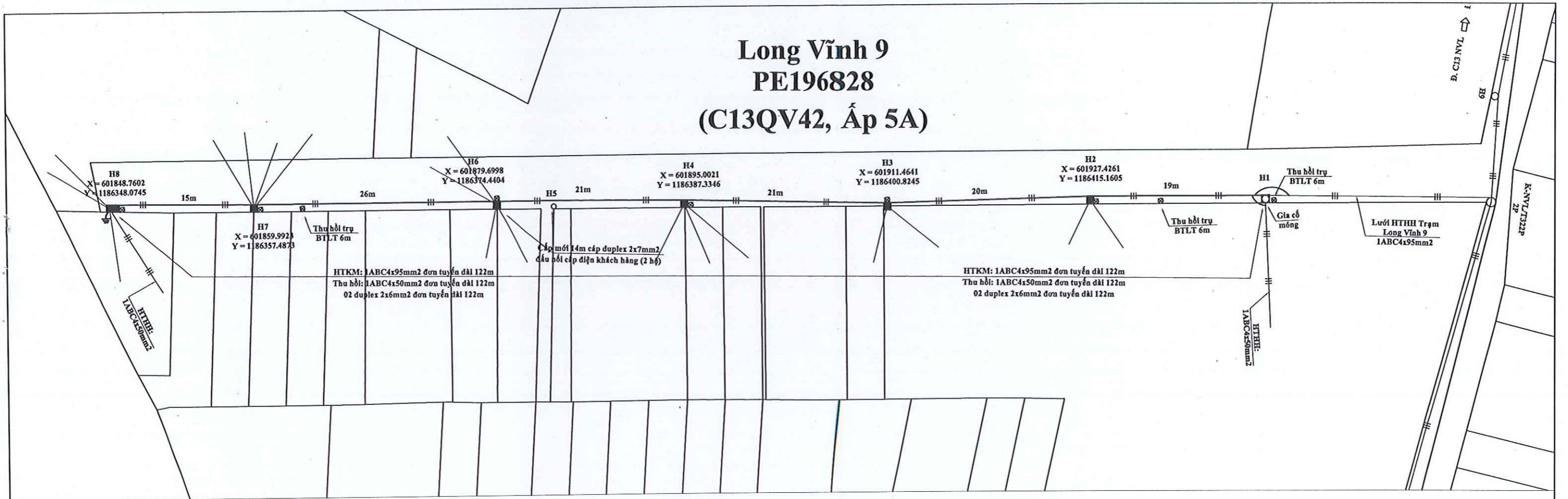
CÔNG TY ĐIỆN LỰC BÌNH CHÁNH
 BẢN VẼ THI CÔNG ĐÃ PHÊ DUYỆT
 Số QĐ phê duyệt: 4338/QĐ-PCBC ngày 31/12/2025
 PHÓ GIÁM ĐỐC

CÔNG TY ĐIỆN LỰC BÌNH CHÁNH
 CHI NHÁNH TỔNG CÔNG TY ĐIỆN LỰC THÀNH PHỐ HỒ CHÍ MINH
 * EISCN: 030091189-022 *

MIÊU THANH BÁC

CÔNG TY TNHH XÂY DỰNG CÔNG TRÌNH ĐIỆN - TM BÌNH MINH		Công trình: Xử lý lộ ra hạ thế vận hành quá tải khu vực xã Bình Hưng	
GIÁM ĐỐC	Nguyễn Văn Vũ	HOẠ ĐỒ MẶT BẰNG KHU VỰC TRẠM: Long Vĩnh 6/4 (PE195778); Long Vĩnh 6/4 (PE216367); Long Vĩnh 9/1 (PE223159)	
CHỦ TRÌ THIẾT KẾ	Trương Văn Đờ		
KIỂM TRA	Trương Văn Đờ		
THIẾT KẾ	Nguyễn Văn Tây	TL: Đã ghi	Bản vẽ thi công
VẼ	Nguyễn Văn Tây	Ký hiệu:	Năm 2025
		Số họa đồ: 09	

Long Vĩnh 9 PE196828 (C13QV42, Ấp 5A)



GHI CHÚ:

○	Trụ hạ thế hiện hữu, thu hồi
⊗	Trụ trung thế hiện hữu
⊙	Trạm biến áp trụ ghép hiện hữu
—	Dây trung thế nổi hiện hữu
—	Dây hạ thế hiện hữu
—	Dây hạ thế kéo mới
■	Trụ hạ thế đơu/ đổi trồng mới

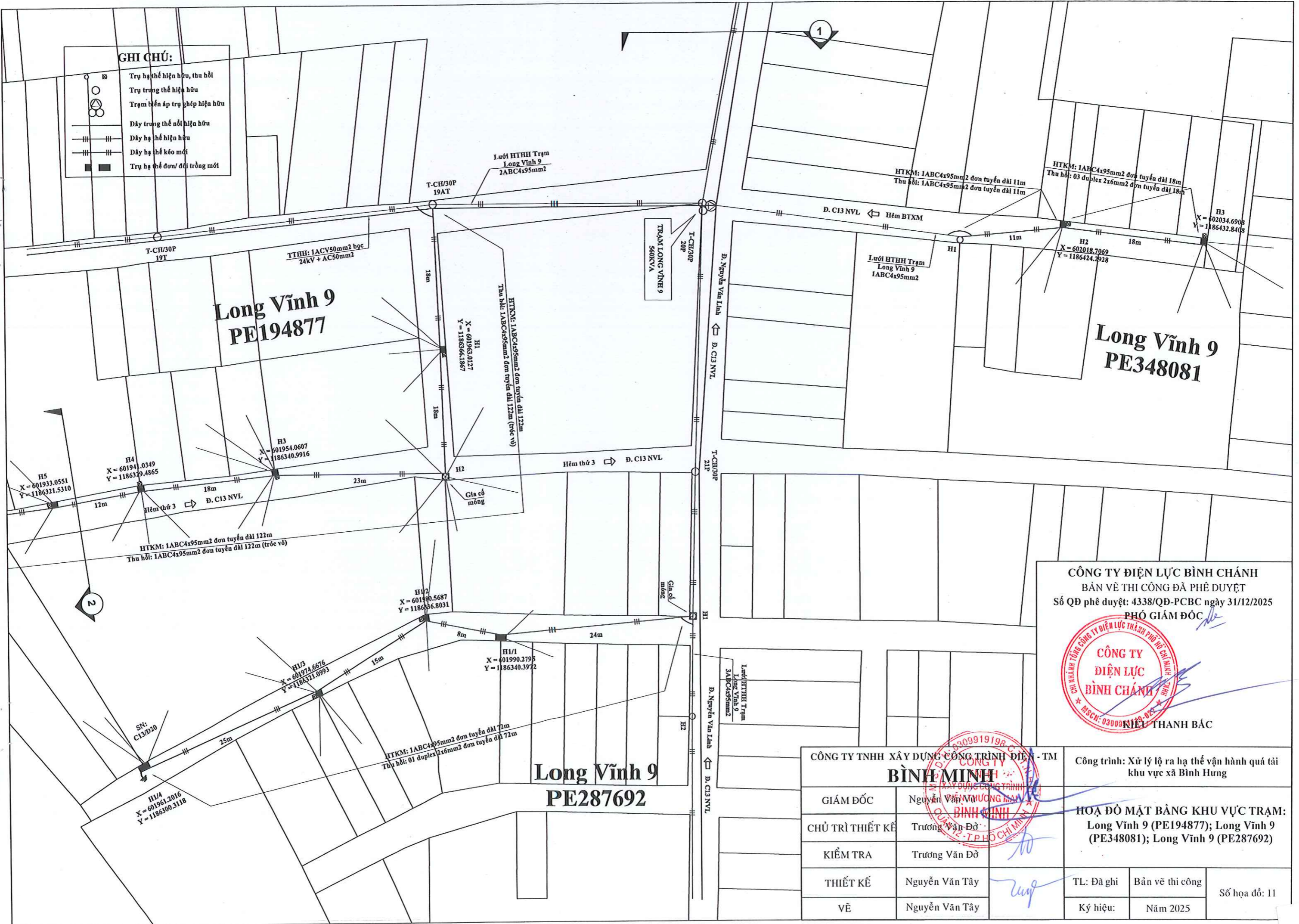
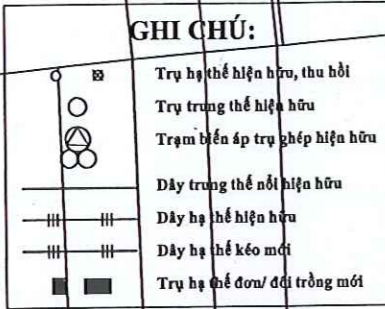
CÔNG TY ĐIỆN LỰC BÌNH CHÁNH
BẢN VẼ THI CÔNG ĐÃ PHÊ DUYỆT
Số QĐ phê duyệt: 4338/QĐ-PCBC ngày 31/12/2025
PHÓ GIÁM ĐỐC

CÔNG TY ĐIỆN LỰC BÌNH CHÁNH
MSCN: 0300951119-022

KIỀU THANH BÁC

CÔNG TY TNHH XÂY DỰNG CÔNG TRÌNH ĐIỆN - TM BÌNH MINH		Công trình: Xử lý lộ ra hạ thế vận hành quá tải khu vực xã Bình Hưng		
GIÁM ĐỐC	Nguyễn Văn Đức	HOẠ ĐỒ MẶT BẰNG KHU VỰC TRẠM: Long Vĩnh 9 (PE196828); Long Vĩnh 8 (PE247530)		
CHỦ TRÌ THIẾT KẾ	Trương Văn Đờ			
KIỂM TRA	Trương Văn Đờ	TL: Dã ghi	Bản vẽ thi công	Số họa đồ: 10
THIẾT KẾ	Nguyễn Văn Tây	Ký hiệu:	Năm 2025	
VẼ	Nguyễn Văn Tây			

GHI CHÚ:



**Long Vĩnh 9
PE194877**

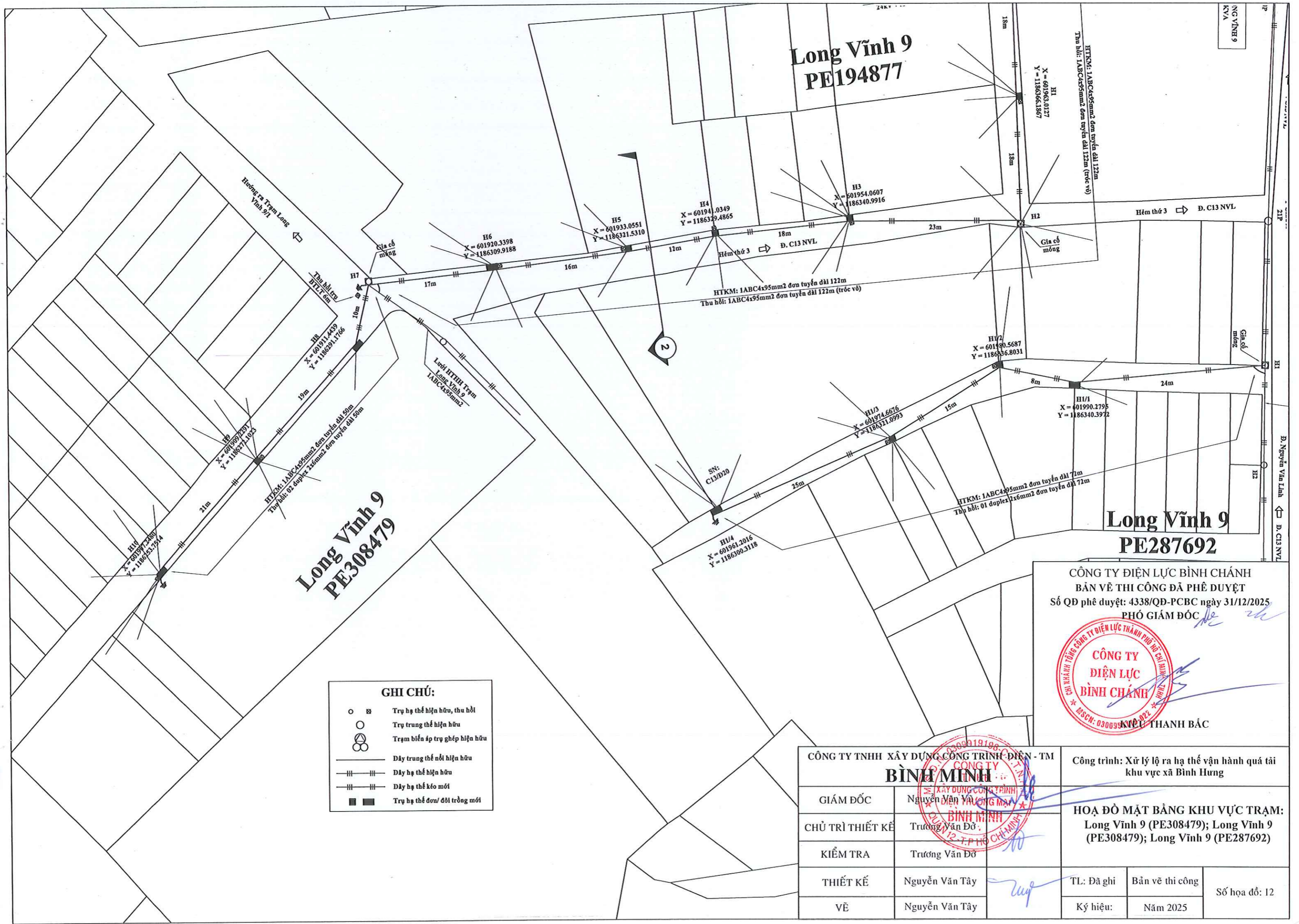
**Long Vĩnh 9
PE348081**

**Long Vĩnh 9
PE287692**

CÔNG TY ĐIỆN LỰC BÌNH CHÁNH
 BẢN VẼ THI CÔNG ĐÃ PHÊ DUYỆT
 Số QĐ phê duyệt: 4338/QĐ-PCBC ngày 31/12/2025
 PHÓ GIÁM ĐỐC



CÔNG TY TNHH XÂY DỰNG CÔNG TRÌNH ĐIỆN - TM BÌNH MINH		Công trình: Xử lý lộ ra hạ thế vận hành quá tải khu vực xã Bình Hưng	
GIÁM ĐỐC	Nguyễn Văn Hùng	HOẠ ĐỒ MẶT BẰNG KHU VỰC TRẠM: Long Vĩnh 9 (PE194877); Long Vĩnh 9 (PE348081); Long Vĩnh 9 (PE287692)	
CHỦ TRÌ THIẾT KẾ	Trương Văn Đờ		
KIỂM TRA	Trương Văn Đờ		
THIẾT KẾ	Nguyễn Văn Tây		
VẼ	Nguyễn Văn Tây		
TL: Đã ghi	Bản vẽ thi công	Số họa đồ: 11	
Ký hiệu:	Năm 2025		



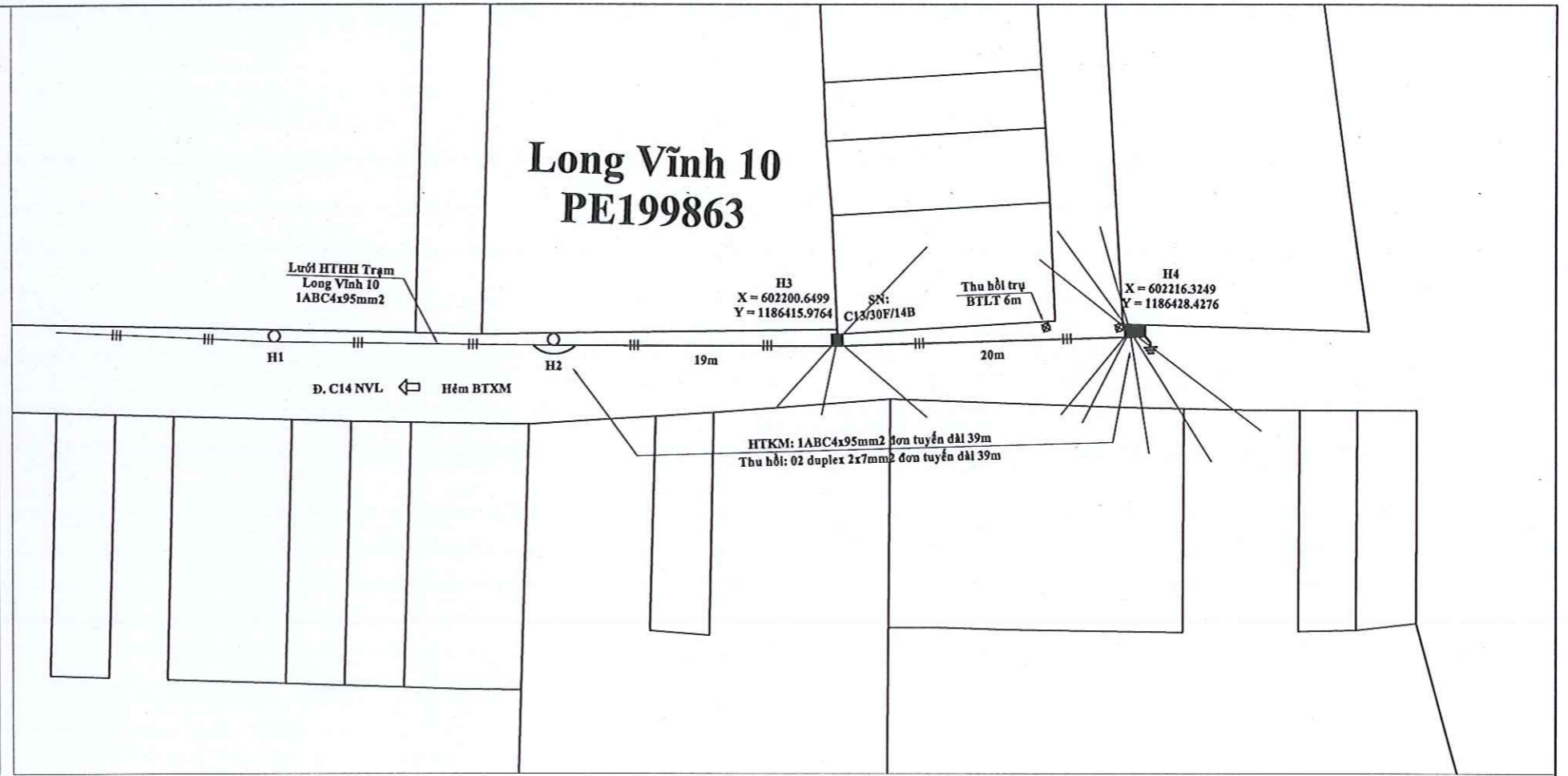
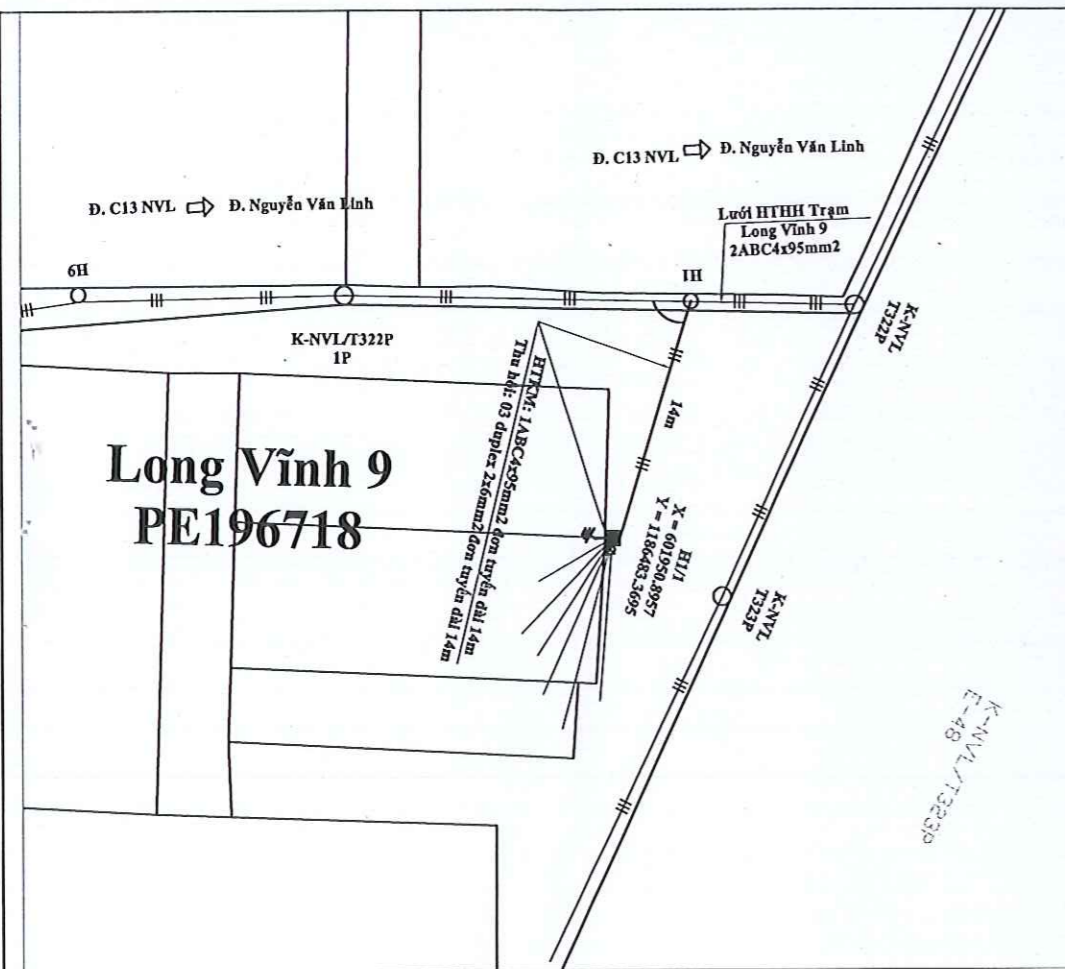
GHI CHÚ:

- □ Trụ hạ thế hiện hữu, thu hồi
- Trụ trung thế hiện hữu
- ⊗ Trạm biến áp trụ ghép hiện hữu
- Dây trung thế nội hiện hữu
- ≡≡≡ Dây hạ thế hiện hữu
- ≡≡≡≡ Dây hạ thế kéo mới
- Trụ hạ thế đơn/dôi trồng mới

CÔNG TY ĐIỆN LỰC BÌNH CHÁNH
 BẢN VẼ THI CÔNG ĐÃ PHÊ DUYỆT
 Số QĐ phê duyệt: 4338/QĐ-PCBC ngày 31/12/2025
 PHÓ GIÁM ĐỐC

CÔNG TY ĐIỆN LỰC BÌNH CHÁNH
 CH. KH. 03063.1000.022
 THANH BÁC

CÔNG TY TNHH XÂY DỰNG CÔNG TRÌNH ĐIỆN - TM BÌNH MINH		Công trình: Xử lý lộ ra hạ thế vận hành quá tải khu vực xã Bình Hưng		
GIÁM ĐỐC	Nguyễn Văn Yên	HOẠ ĐỒ MẶT BẰNG KHU VỰC TRẠM: Long Vinh 9 (PE308479); Long Vinh 9 (PE308479); Long Vinh 9 (PE287692)		
CHỦ TRÌ THIẾT KẾ	Trương Văn Đờ			
KIỂM TRA	Trương Văn Đờ	TL: Đã ghi	Bản vẽ thi công	Số họa đồ: 12
THIẾT KẾ	Nguyễn Văn Tây	Ký hiệu:	Năm 2025	
VẼ	Nguyễn Văn Tây			



GHI CHÚ:

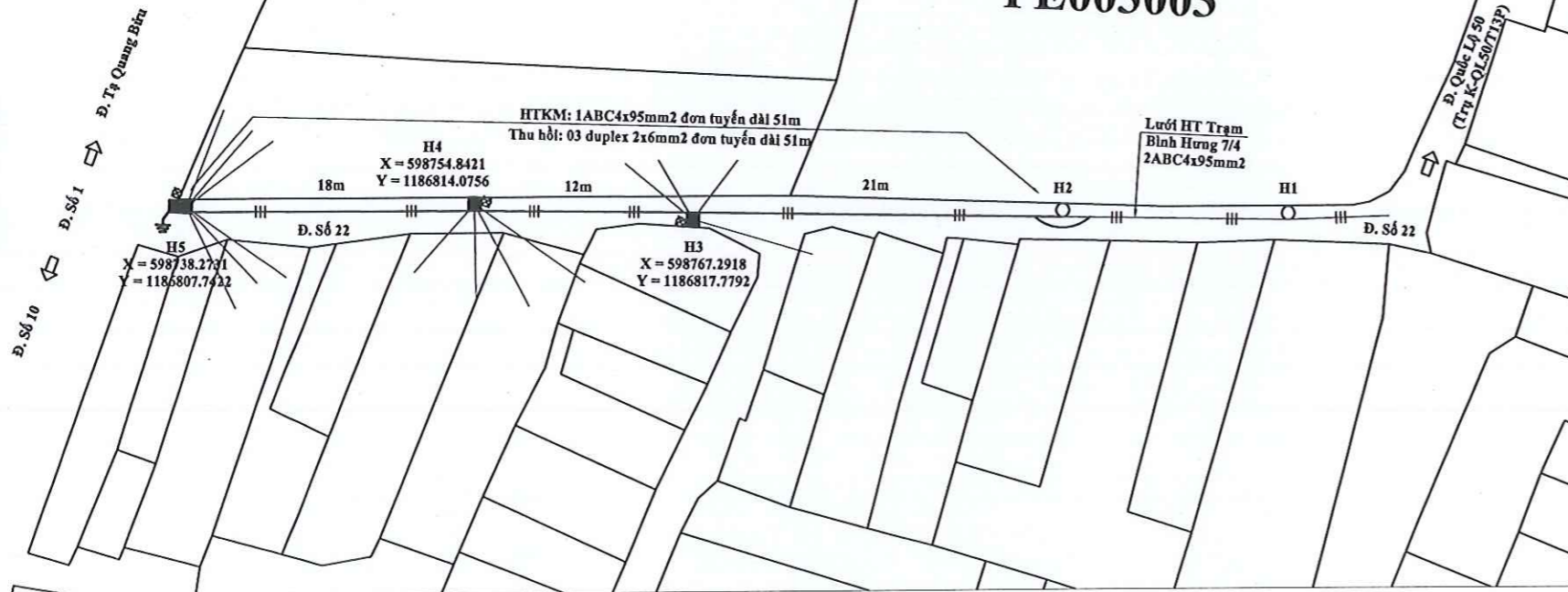
○ ⊠	Trụ hạ thế hiện hữu, thu hồi
○	Trụ trung thế hiện hữu
⊙	Trạm biến áp trụ ghép hiện hữu
—	Dây trung thế nổi hiện hữu
≡≡≡	Dây hạ thế hiện hữu
≡≡≡	Dây hạ thế kéo mới
■ ■	Trụ hạ thế đơn/ đôi trồng mới

CÔNG TY ĐIỆN LỰC BÌNH CHÁNH
 BẢN VẼ THI CÔNG ĐÃ PHÊ DUYỆT
 Số QĐ phê duyệt: 4338/QĐ-PCBC ngày 31/12/2025
 PHÓ GIÁM ĐỐC

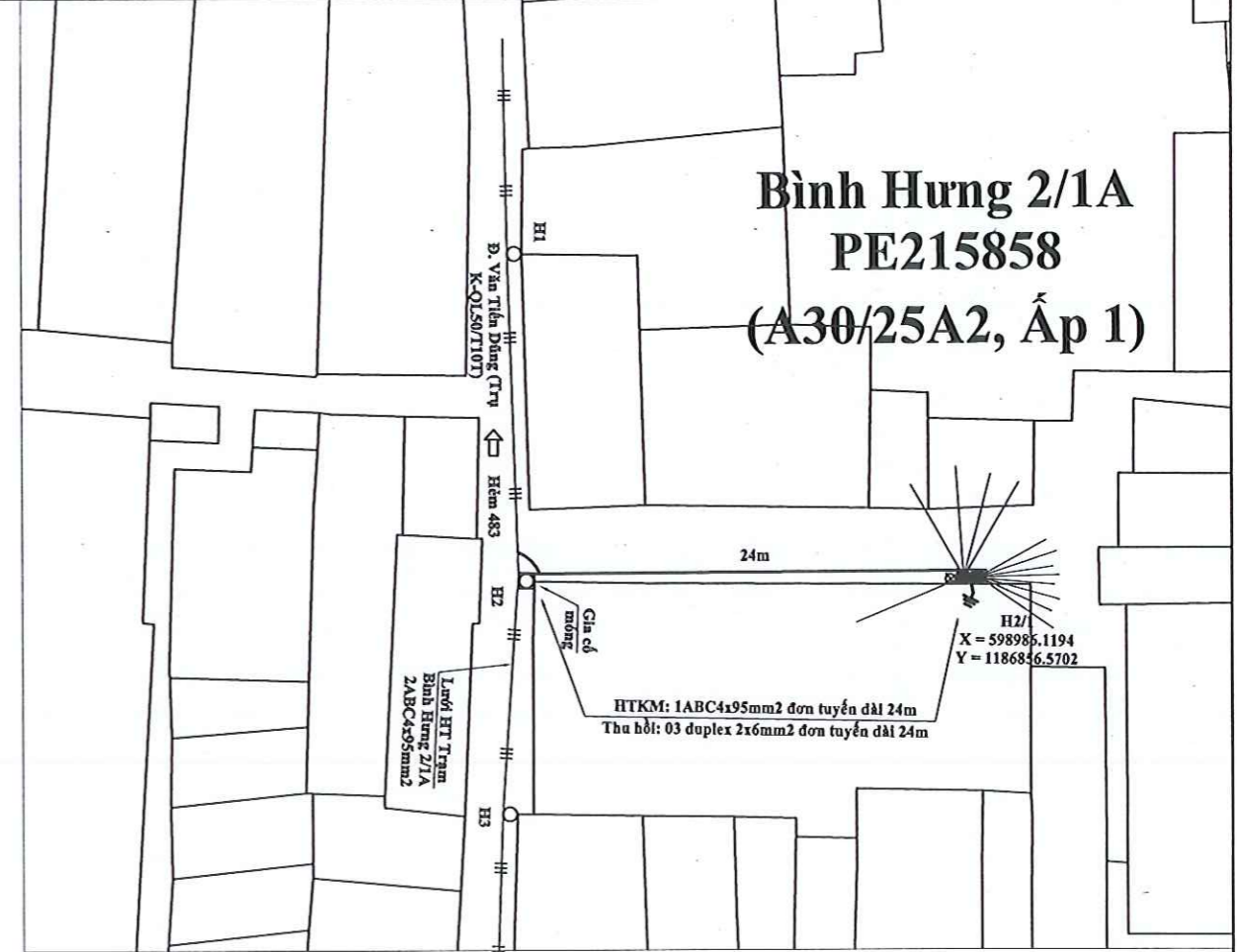
CÔNG TY ĐIỆN LỰC BÌNH CHÁNH
 CHI NHÁNH TỔNG CÔNG TY ĐIỆN LỰC THÀNH PHỐ HỒ CHÍ MINH
 MSCN: 0300951119
 KIỀU THANH BÁC

CÔNG TY TNHH XÂY DỰNG CÔNG TRÌNH ĐIỆN - TM BÌNH MINH		Công trình: Xử lý lộ ra hạ thế vận hành quá tải khu vực xã Bình Hưng		
GIÁM ĐỐC	Nguyễn Văn Đơ	HOẠ ĐỒ MẶT BẰNG KHU VỰC TRẠM: Long Vĩnh 9 (PE196718); Long Vĩnh 10 (PE199863)		
CHỦ TRÌ THIẾT KẾ	Trương Văn Đơ			
KIỂM TRA	Trương Văn Đơ			
THIẾT KẾ	Nguyễn Văn Tây	TL: Đã ghi	Bản vẽ thi công	Số họa đồ: 13
VẼ	Nguyễn Văn Tây	Ký hiệu:	Năm 2025	

**Bình Hưng 7/4
PE003003**



**Bình Hưng 2/1A
PE215858
(A30/25A2, Ấp 1)**



**Bình Hưng 3/2
PE290977**



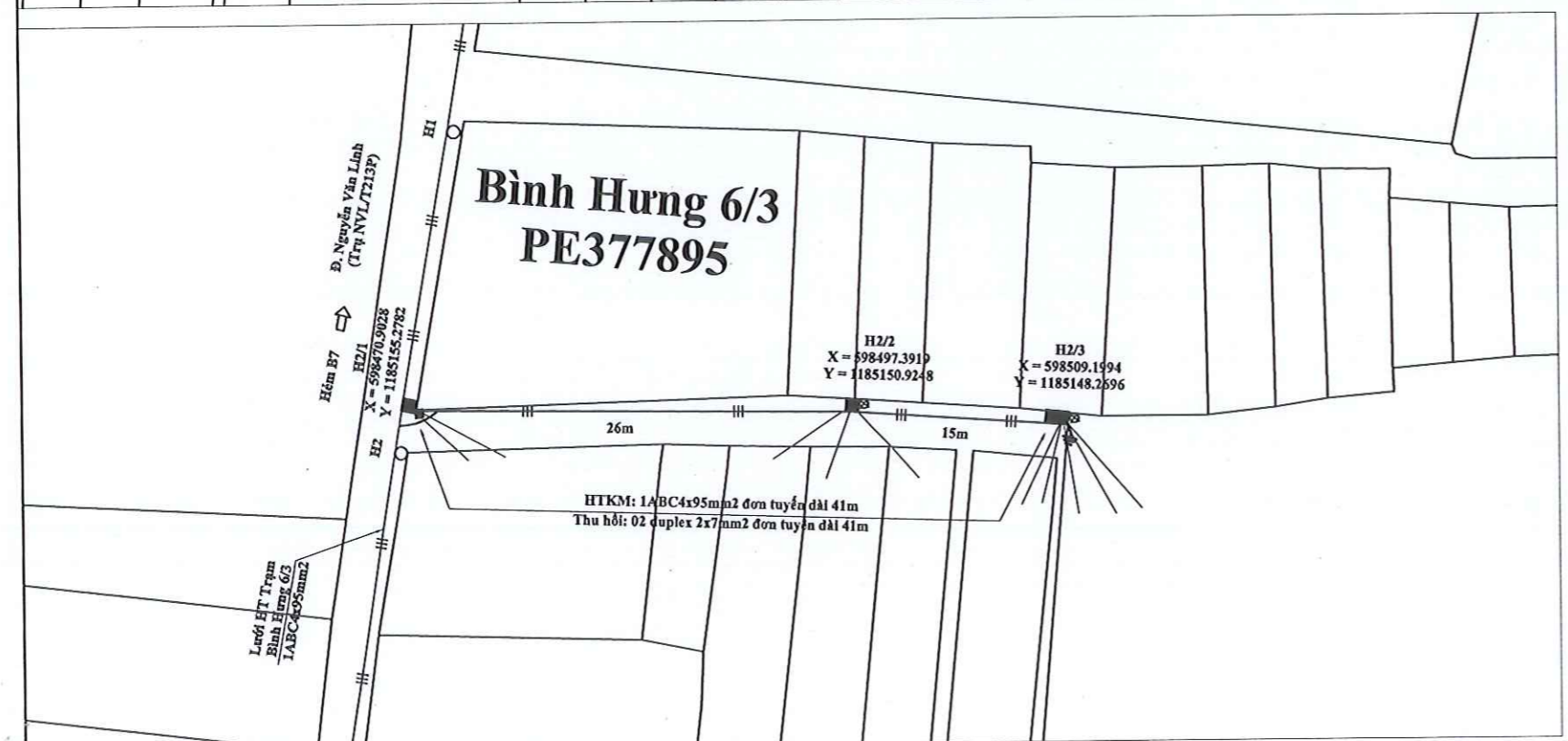
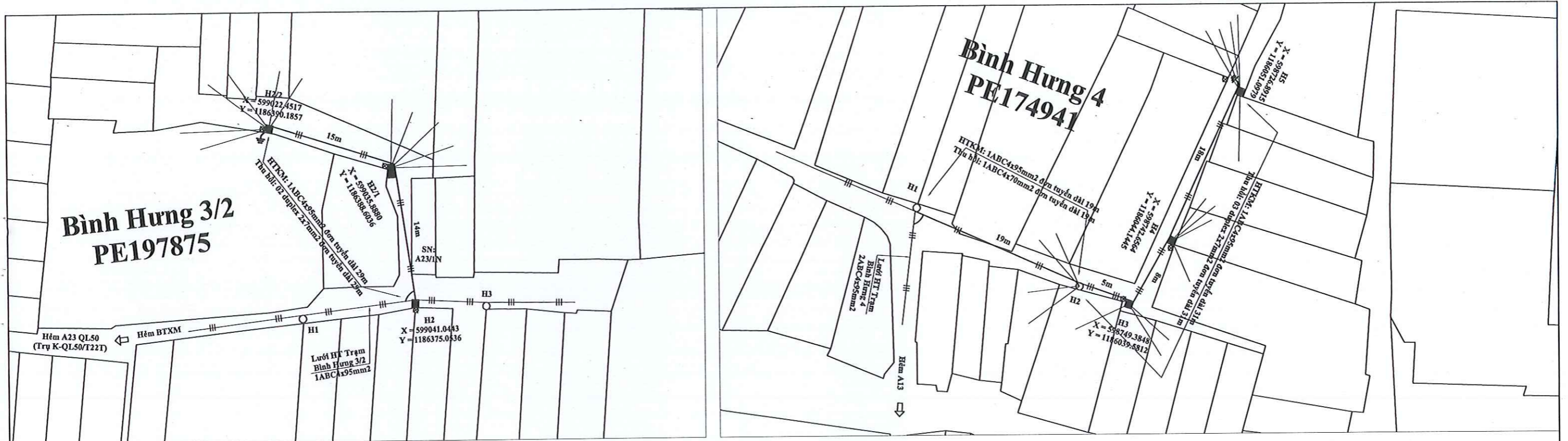
GHI CHÚ:

- □ Trụ hạ thế hiện hữu, thu hồi
- Trụ trung thế hiện hữu
- ⊗ Trạm biến áp trụ ghép hiện hữu
- Dây trung thế nổi hiện hữu
- Dây hạ thế hiện hữu
- Dây hạ thế kéo mới
- Trụ hạ thế đơn/dôi trồng mới

CÔNG TY ĐIỆN LỰC BÌNH CHÁNH
BẢN VẼ THI CÔNG ĐÃ PHÊ DUYỆT
Số QĐ phê duyệt: 4338/QĐ-PCBC ngày 31/12/2025
PHÓ GIÁM ĐỐC



CÔNG TY TNHH XÂY DỰNG CÔNG TRÌNH ĐIỆN - TM BÌNH MINH		Công trình: Xử lý lộ ra hạ thế vận hành quá tải khu vực xã Bình Hưng	
GIÁM ĐỐC	Nguyễn Văn Yên	HOẠ ĐỒ MẶT BẰNG KHU VỰC TRẠM: Bình Hưng 7/4 (PE003003); Bình Hưng 2/1A (PE215858); Bình Hưng 3/2 (PE290977)	
CHỦ TRÌ THIẾT KẾ	Trương Văn Đờ		
KIỂM TRA	Trương Văn Đờ		
THIẾT KẾ	Nguyễn Văn Tây	TL: Đã ghi	Bản vẽ thi công
VẼ	Nguyễn Văn Tây	Ký hiệu:	Năm 2025
			Số họa đồ: 14



- GHI CHÚ:**
- □ Trụ hạ thế hiện hữu, thu hồi
 - Trụ trung thế hiện hữu
 - □ Trụ biến áp trụ ghép hiện hữu
 - Dây trung thế nổi hiện hữu
 - Dây hạ thế hiện hữu
 - Dây hạ thế kéo mới
 - Trụ hạ thế đơn/dôi trồng mới

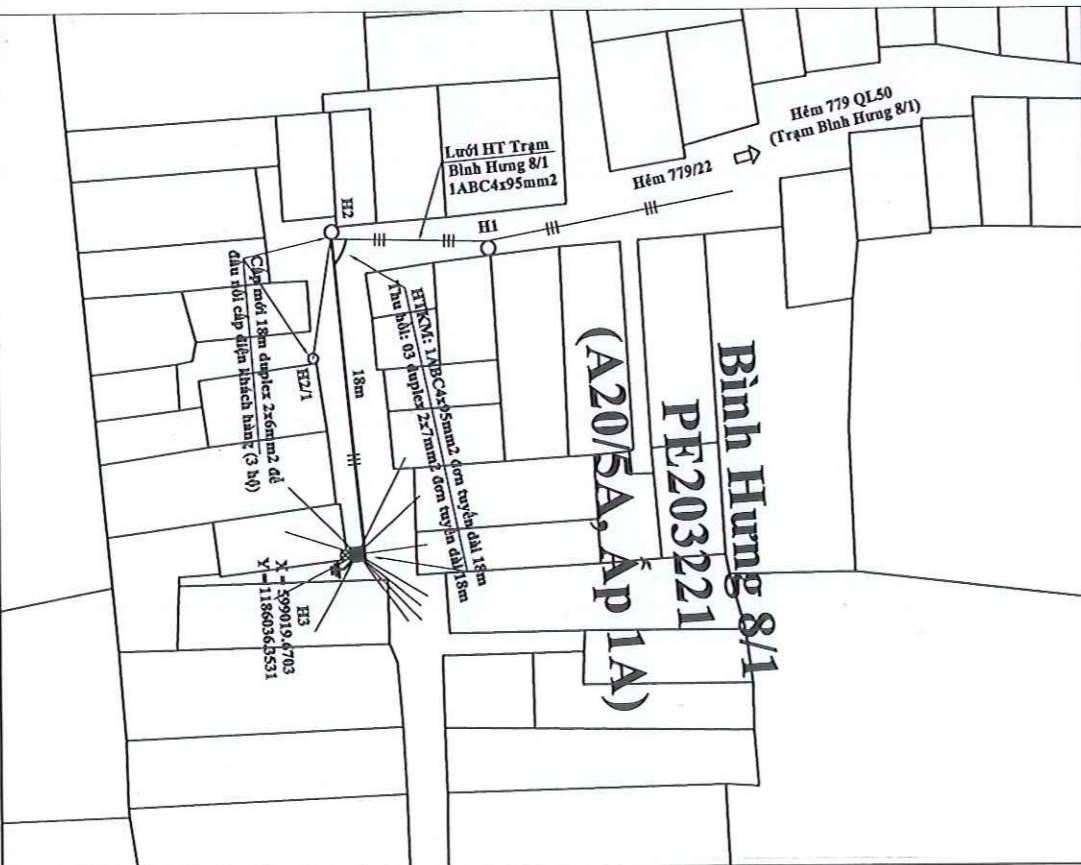
CÔNG TY ĐIỆN LỰC BÌNH CHÁNH
 BẢN VẼ THI CÔNG ĐÃ PHÊ DUYỆT
 Số QĐ phê duyệt: 4338/QĐ-PCBC ngày 31/12/2025
 PHÓ GIÁM ĐỐC *[Signature]*

CÔNG TY ĐIỆN LỰC BÌNH CHÁNH
 CHI NHÁNH TỔNG CÔNG TY ĐIỆN LỰC THÀNH PHỐ HỒ CHÍ MINH
 M.SCN: 0300951111
 KIỀU THANH BÁC

CÔNG TY TNHH XÂY DỰNG CÔNG TRÌNH ĐIỆN - TM BÌNH MINH		Công trình: Xử lý lộ ra hạ thế vận hành quá tải khu vực xã Bình Hưng		
GIÁM ĐỐC	Nguyễn Văn Vũ	HOẠ ĐỒ MẶT BẰNG KHU VỰC TRẠM: Bình Hưng 3/2 (PE197875); Bình Hưng 4 (PE174941); Bình Hưng 6/3 (PE377895)		
CHỦ TRÌ THIẾT KẾ	Trương Văn Đệ			
KIỂM TRA	Trương Văn Đệ			
THIẾT KẾ	Nguyễn Văn Tây	TL: Đã ghi	Bản vẽ thi công	Số họa đồ: 15
VẼ	Nguyễn Văn Tây	Ký hiệu:	Năm 2025	



**Bình Hưng 8/1
PE198166**



**Bình Hưng 8/1
PE203221
(A20/5A, Ấp 1A)**

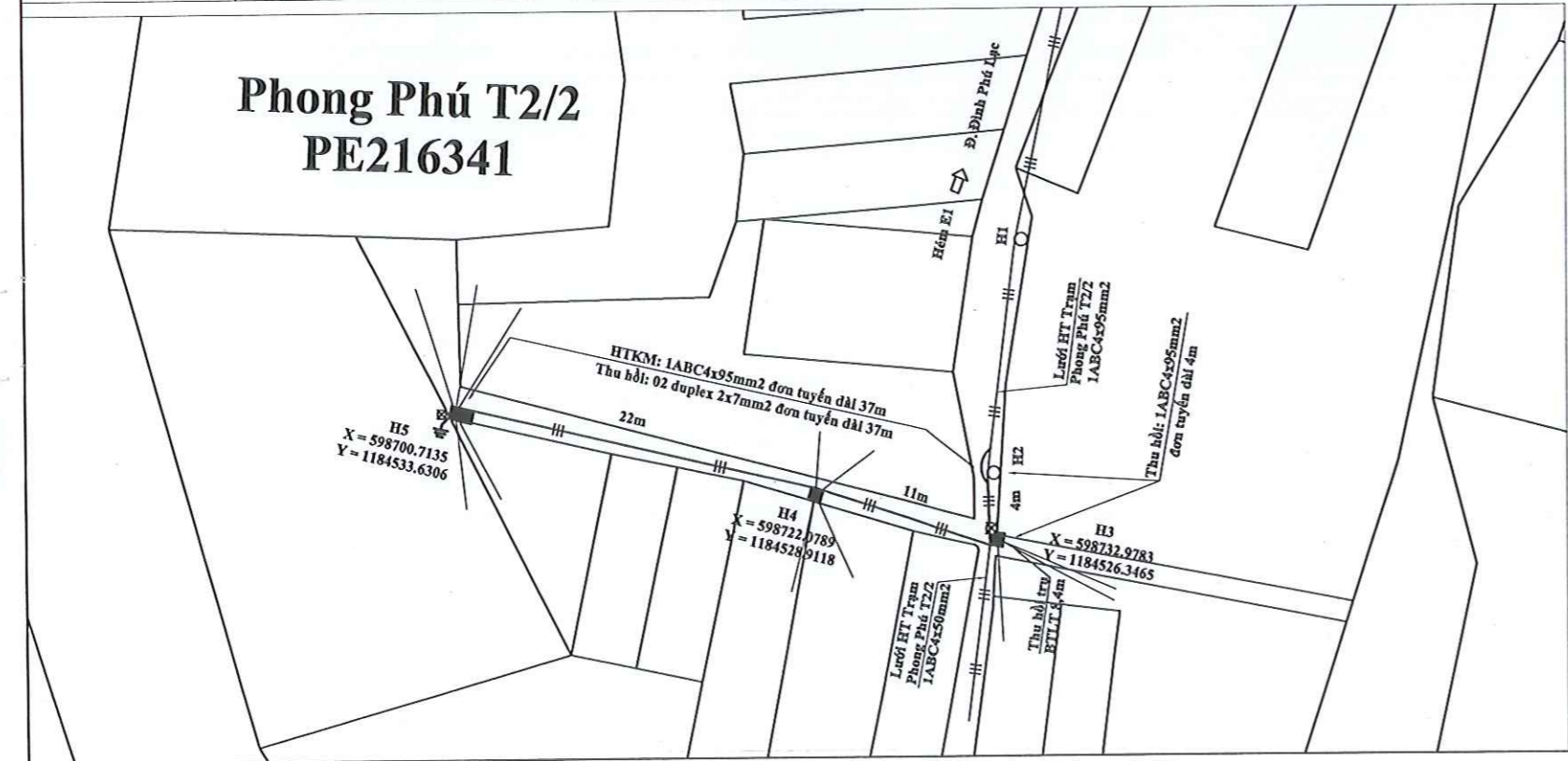
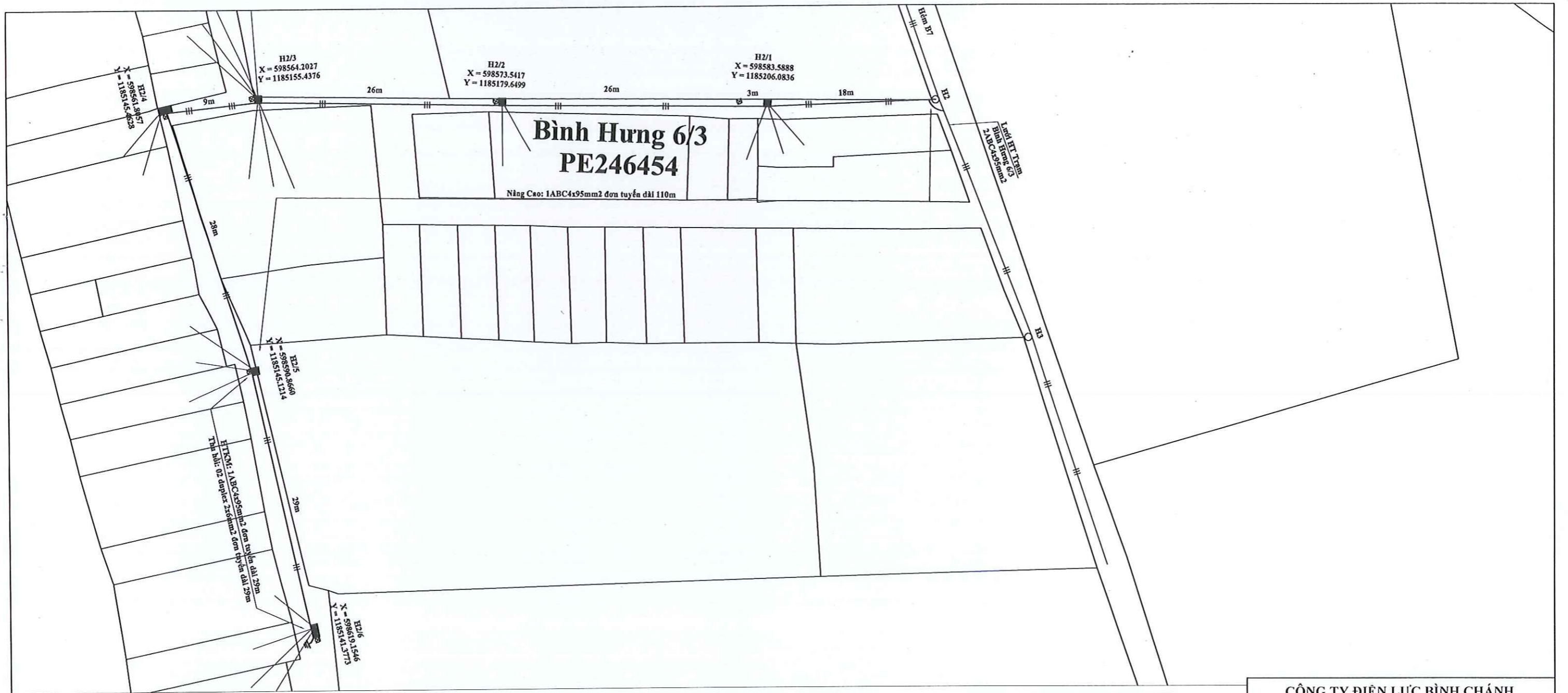
- GHI CHÚ:**
- □ Trụ hạ thế hiện hữu, thu hồi
 - Trụ trung thế hiện hữu
 - ⊕ Trạm biến áp trụ ghép hiện hữu
 - — — — — Dây trung thế nổi hiện hữu
 - — — — — Dây hạ thế hiện hữu
 - — — — — Dây hạ thế kéo mới
 - □ Trụ hạ thế đơn/dôi trồng mới

CÔNG TY ĐIỆN LỰC BÌNH CHÁNH
 BẢN VẼ THI CÔNG ĐÃ PHÊ DUYỆT
 Số QĐ phê duyệt: 4338/QĐ-PCBC ngày 31/12/2025
 PHÓ GIÁM ĐỐC

CÔNG TY ĐIỆN LỰC BÌNH CHÁNH
 HỒ CHÍ MINH
 M.SCN: 0300951149

THANH BÁC

CÔNG TY TNHH XÂY DỰNG CÔNG TRÌNH ĐIỆN - TM BÌNH MINH		Công trình: Xử lý lộ ra hạ thế vận hành quá tải khu vực xã Bình Hưng	
GIÁM ĐỐC	Nguyễn Văn Vương Mai	HOẠ ĐỒ MẶT BẰNG KHU VỰC TRẠM: Bình Hưng 8/1 (PE198166); Bình Hưng 8/1 (PE203221)	
CHỦ TRÌ THIẾT KẾ	Trương Văn Đờ		
KIỂM TRA	Trương Văn Đờ	TL: Dã ghi	Bản vẽ thi công
THIẾT KẾ	Nguyễn Văn Tây	Ký hiệu:	Năm 2025
VẼ	Nguyễn Văn Tây	Số họa đồ: 16	

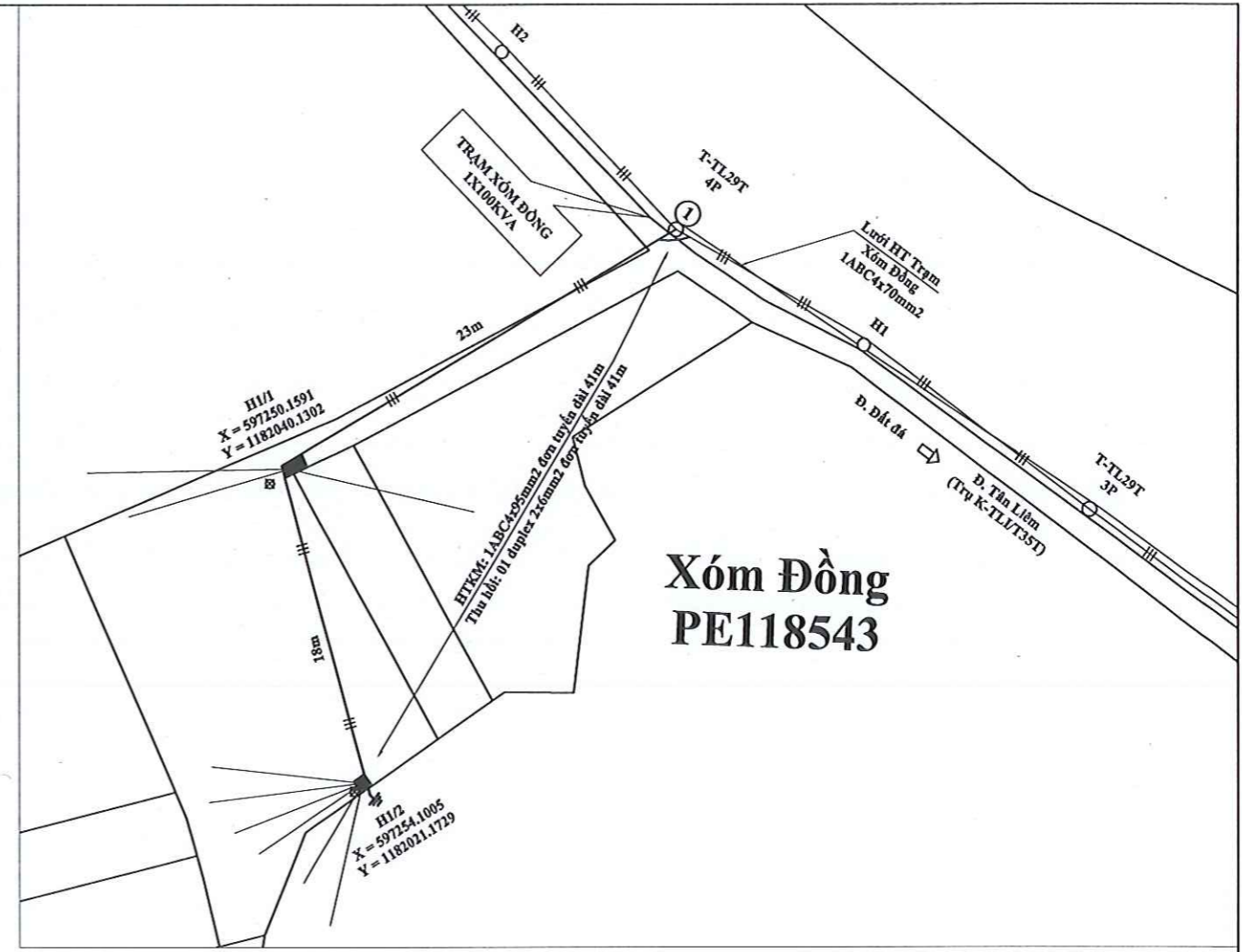
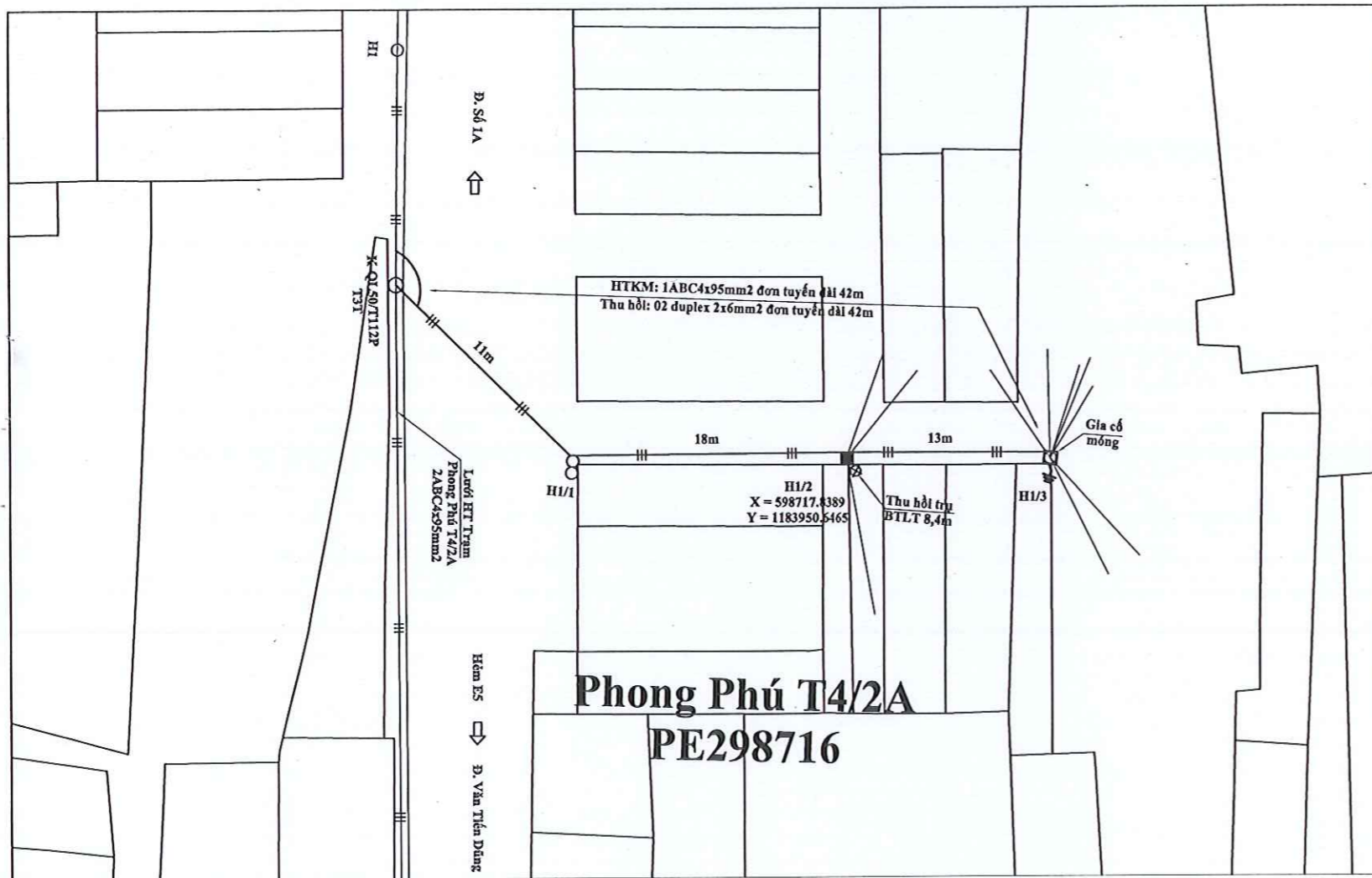


- GHI CHÚ:**
- □ Trụ hạ thế hiện hữu, thu hồi
 - Trụ trung thế hiện hữu
 - Trụ biến áp trụ ghép hiện hữu
 - — — Dây trung thế nổi hiện hữu
 - — — Dây hạ thế hiện hữu
 - — — Dây hạ thế kéo mới
 - Trụ hạ thế đơn/dôi trồng mới

CÔNG TY ĐIỆN LỰC BÌNH CHÁNH
 BẢN VẼ THI CÔNG ĐÃ PHÊ DUYỆT
 Số QĐ phê duyệt: 4338/QĐ-PCBC ngày 31/12/2025
 PHÓ GIÁM ĐỐC

CÔNG TY ĐIỆN LỰC BÌNH CHÁNH
 CHI NHÁNH TỔNG CÔNG TY ĐIỆN LỰC THÀNH PHỐ HỒ CHÍ MINH
 SỐ QUÂN: 030095117
 KIẾN THẠNH BẮC

CÔNG TY TNHH XÂY DỰNG CÔNG TRÌNH ĐIỆN TM BÌNH MINH		Công trình: Xử lý lộ ra hạ thế vận hành quá tải khu vực xã Bình Hưng		
GIÁM ĐỐC	Nguyễn Văn Tây	HOẠ ĐỒ MẶT BẰNG KHU VỰC TRẠM: Bình Hưng 6/3 (PE246454); Phong Phú T2/2 (PE216341)		
CHỦ TRÌ THIẾT KẾ	Trương Văn Đờ			
KIỂM TRA	Trương Văn Đờ	TL: Đã ghi	Bản vẽ thi công	Số họa đồ: 17
THIẾT KẾ	Nguyễn Văn Tây	Ký hiệu:	Năm 2025	
VẼ	Nguyễn Văn Tây			



GHI CHÚ:

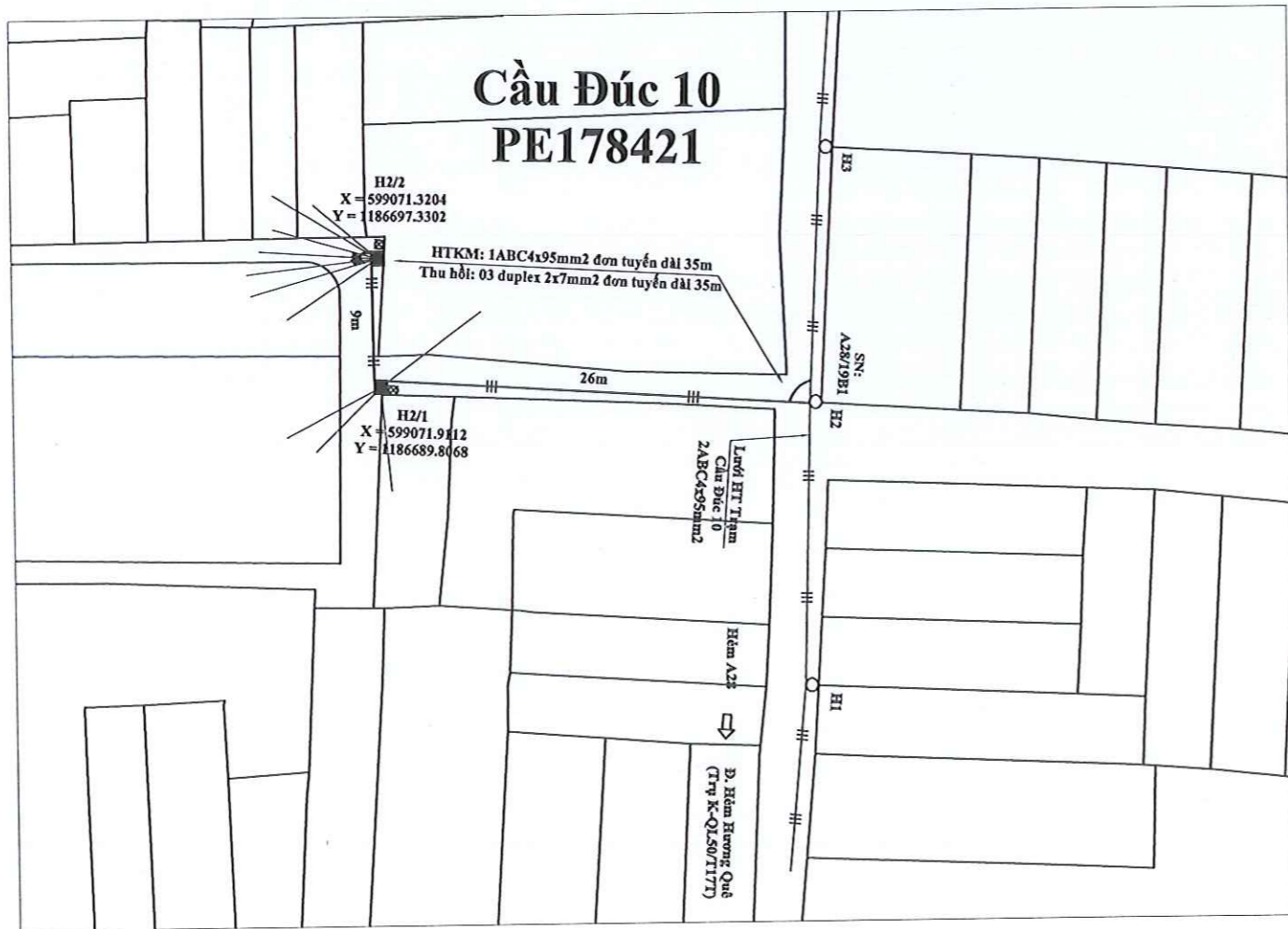
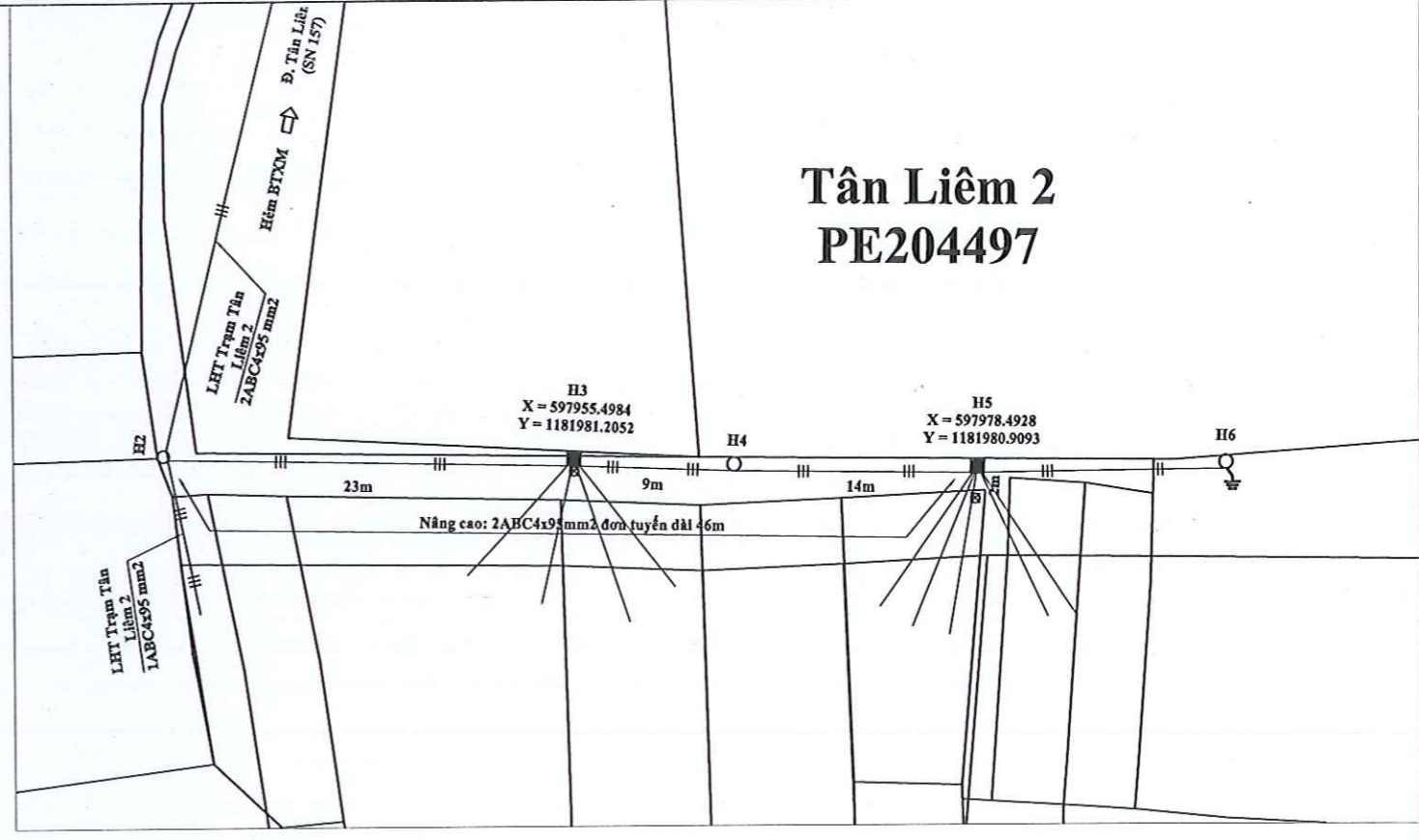
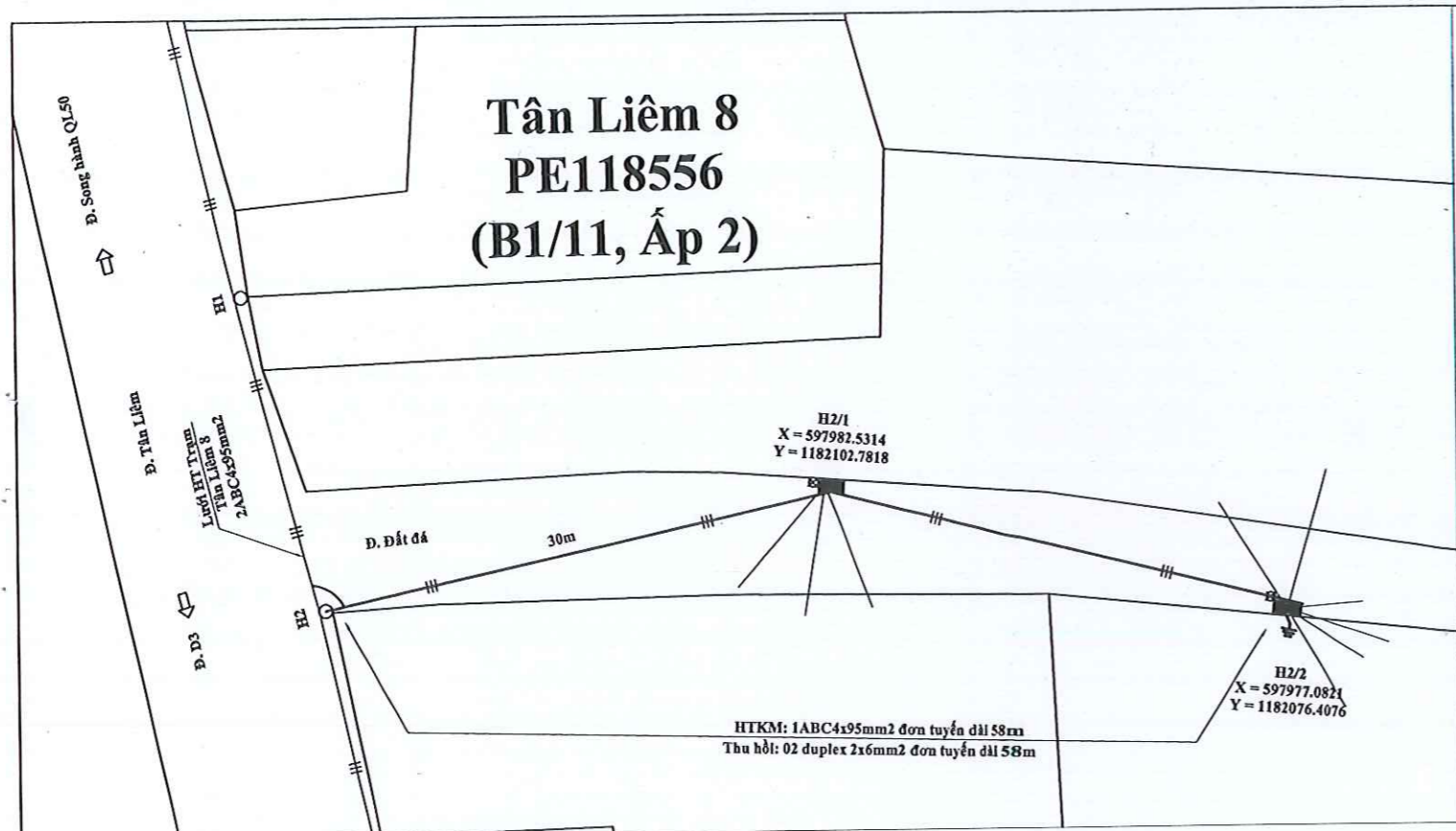
○	Trụ hạ thế hiện hữu, thu hồi
○	Trụ trung thế hiện hữu
⊗	Trạm biến áp trụ ghép hiện hữu
—	Dây trung thế nội hiện hữu
—	Dây hạ thế hiện hữu
—	Dây hạ thế kéo mới
■	Trụ hạ thế đơn/đôi trồng mới

CÔNG TY ĐIỆN LỰC BÌNH CHÁNH
BẢN VẼ THI CÔNG ĐÀ PHẪ DUYỆT
Số QĐ phê duyệt: 4338/QĐ-PCBC ngày 31/12/2025
PHÓ GIÁM ĐỐC

CÔNG TY ĐIỆN LỰC BÌNH CHÁNH
CHI NHÁNH TỔNG CÔNG TY ĐIỆN LỰC THÀNH PHỐ HỒ CHÍ MINH
M.SCN: 030095

KIEU THANH BÁC

CÔNG TY TNHH XÂY DỰNG CÔNG TRÌNH ĐIỆN TM BÌNH MINH		Công trình: Xử lý lộ ra hạ thế vận hành quá tải khu vực xã Bình Hưng	
GIÁM ĐỐC	Nguyễn Văn Vũ	HOẠ ĐỒ MẶT BẰNG KHU VỰC TRẠM: Phong Phú T4/2A (PE298716); Phong Phú T6/3 (PE268477); Xóm Đồng (PE118543)	
CHỦ TRÌ THIẾT KẾ	Trương Văn Đờ	TL: Đã ghi	Bản vẽ thi công
KIỂM TRA	Trương Văn Đờ	Ký hiệu:	Năm 2025
THIẾT KẾ	Nguyễn Văn Tây	Số họa đồ: 18	
VẼ	Nguyễn Văn Tây		

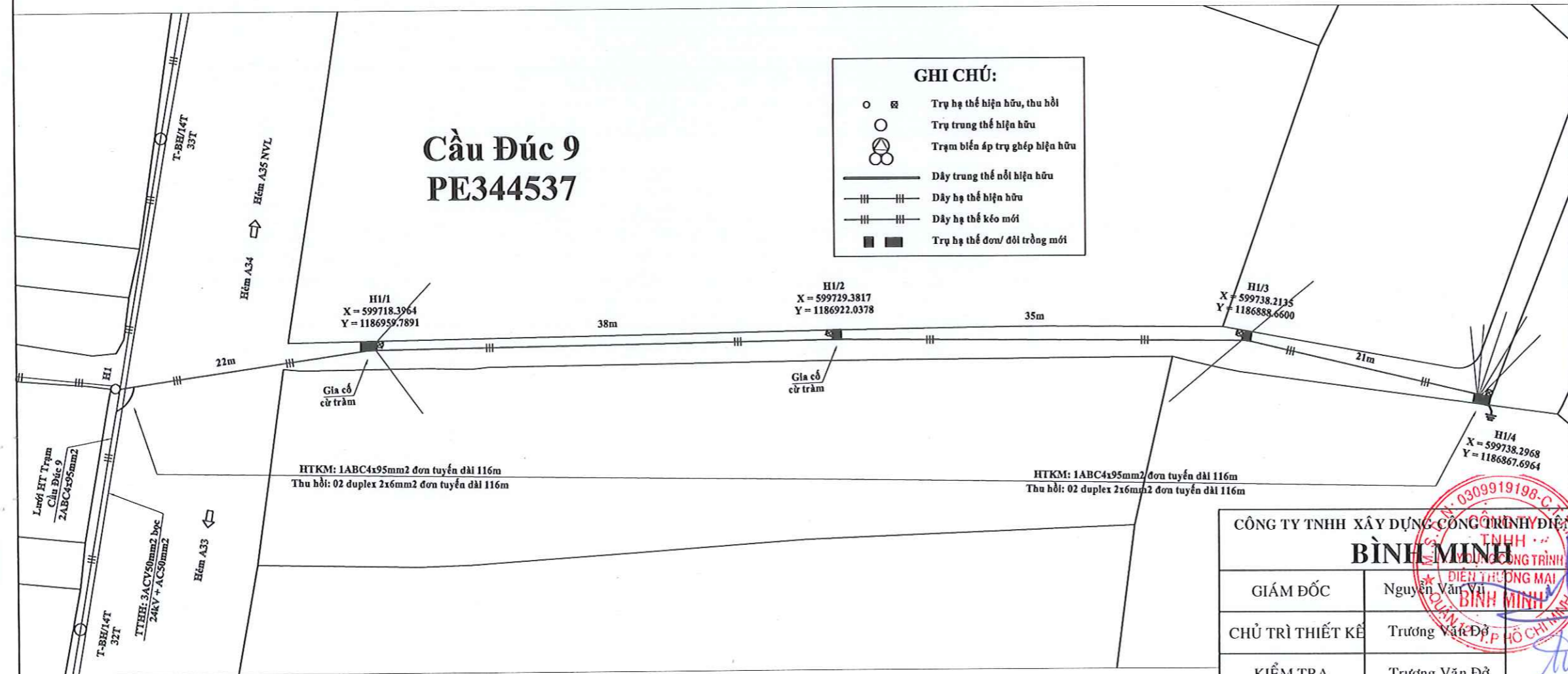
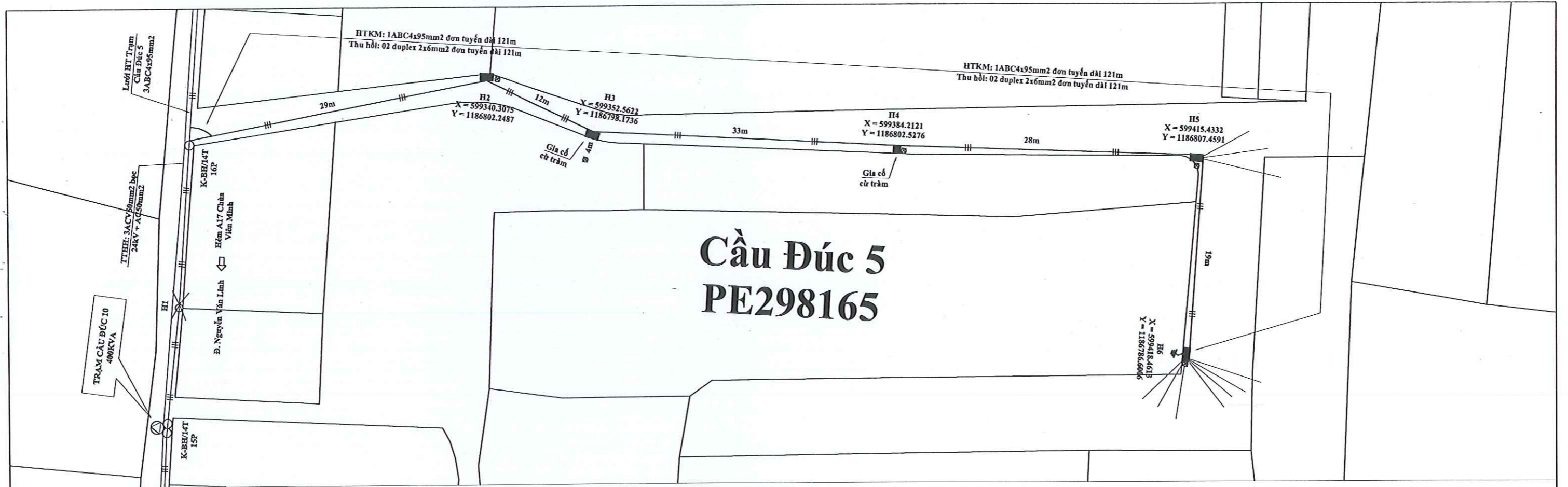


- GHI CHÚ:**
- Trụ hạ thế hiển hữu, thu hồi
 - Trụ trung thế hiển hữu
 - Trạm biến áp trụ ghép hiển hữu
 - Dây trung thế nổi hiển hữu
 - Dây hạ thế hiển hữu
 - Dây hạ thế kéo mồi
 - Trụ hạ thế đơn/ đôi trồng mới

CÔNG TY ĐIỆN LỰC BÌNH CHÁNH
 BẢN VẼ THI CÔNG ĐÃ PHÊ DUYỆT
 Số QĐ phê duyệt: 4338/QĐ-PCBC ngày 31/12/2025
 PHÓ GIÁM ĐỐC *[Signature]*

CÔNG TY ĐIỆN LỰC BÌNH CHÁNH
 KIỀU THANH BÁC
 M.SCN: 0300951119

CÔNG TY TNHH XÂY DỰNG CÔNG TRÌNH ĐIỆN - TM		Công trình: Xử lý lộ ra hạ thế vận hành quá tải khu vực xã Bình Hưng	
BÌNH MINH		HOẠ ĐỒ MẶT BẰNG KHU VỰC TRẠM: Tân Liêm 8 (PE118556); Tân Liêm 2 (PE204497); Cầu Đức 10 (PE178421)	
GIÁM ĐỐC	Nguyễn Văn Vũ		
CHỦ TRÌ THIẾT KẾ	Trương Văn Đờ	Số họa đồ: 19	
KIỂM TRA	Trương Văn Đờ		
THIẾT KẾ	Nguyễn Văn Tây	TL: Đã ghi	Bản vẽ thi công
VẼ	Nguyễn Văn Tây	Ký hiệu:	Năm 2025



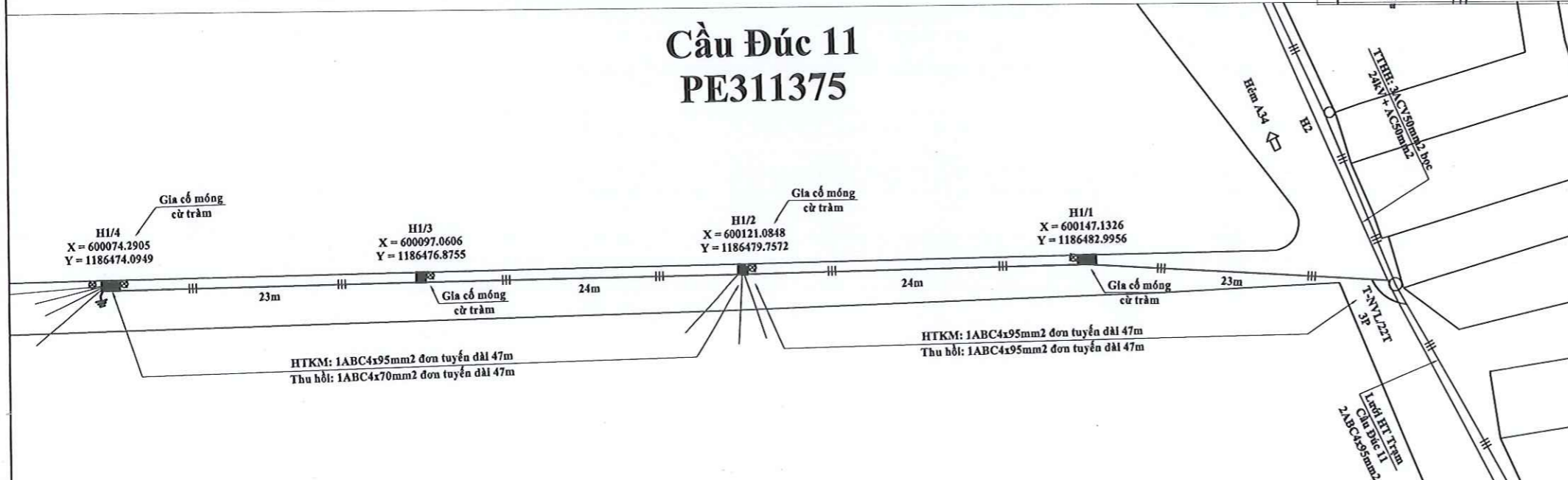
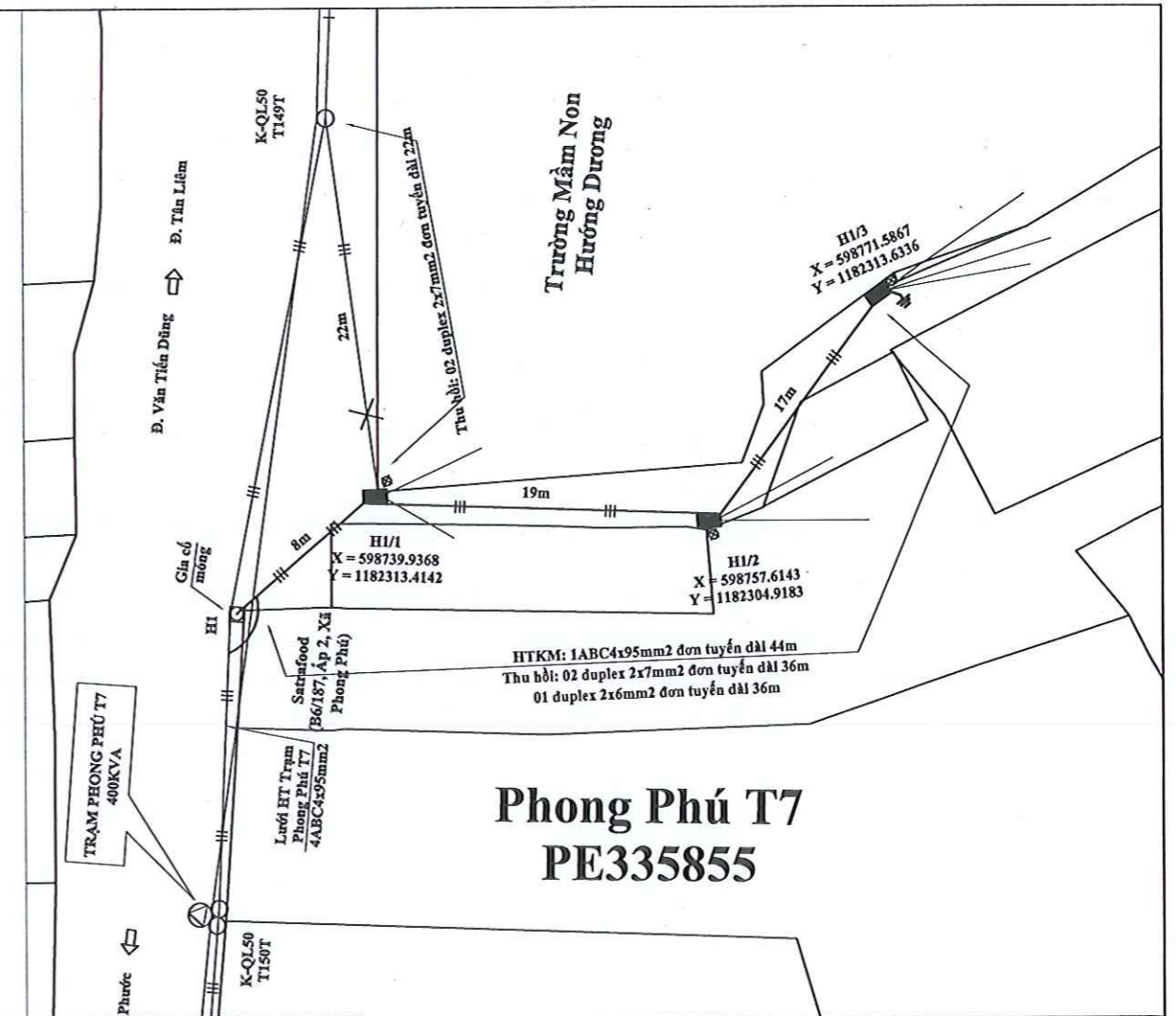
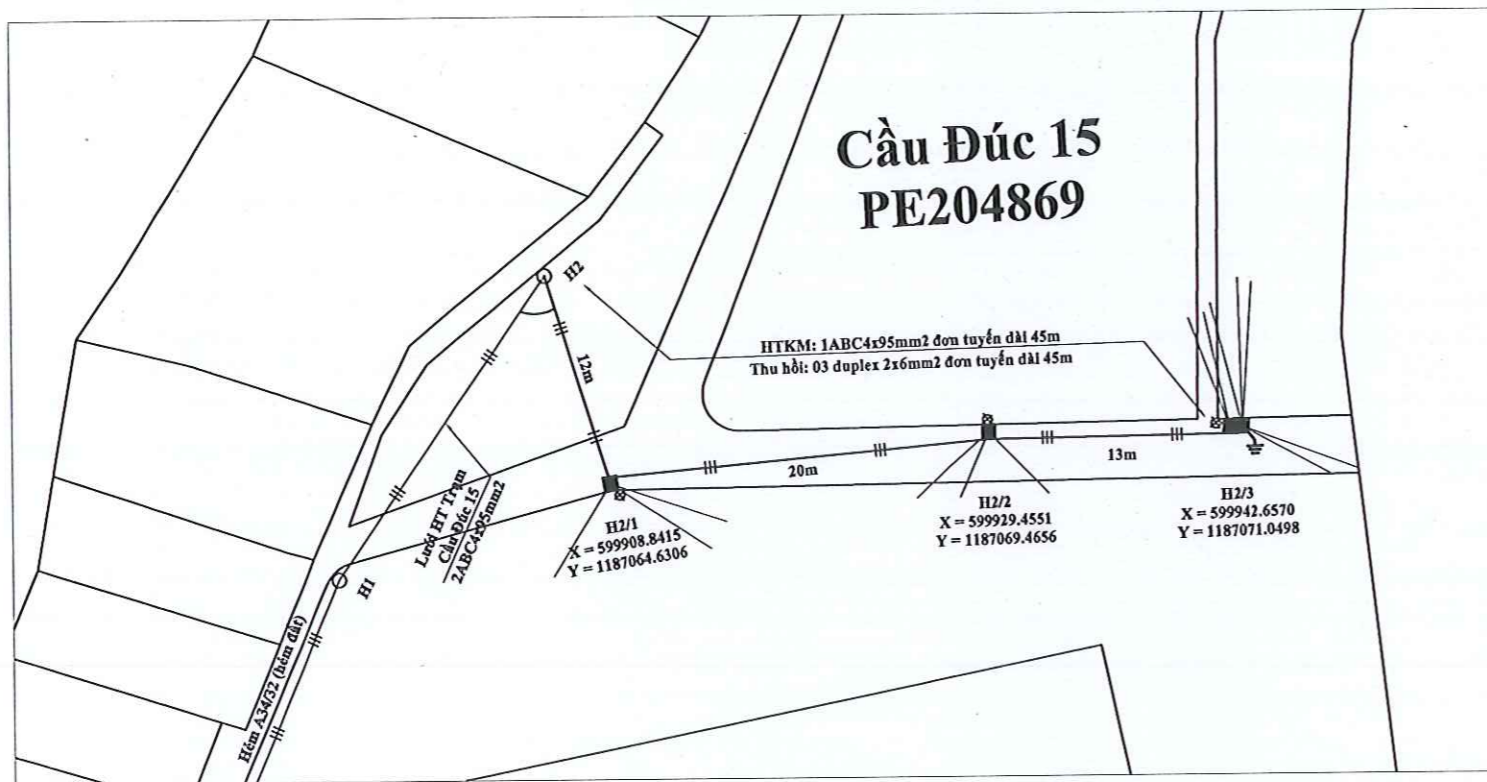
GHI CHÚ:

	Trụ hạ thể hiện hữu, thu hồi
	Trụ trung thể hiện hữu
	Trạm biến áp trụ ghép hiện hữu
	Dây trung thể nối hiện hữu
	Dây hạ thể hiện hữu
	Dây hạ thể kéo mới
	Trụ hạ thể đơn/ đôi trồng mới

CÔNG TY ĐIỆN LỰC BÌNH CHÁNH
 BẢN VẼ THI CÔNG ĐÃ PHÊ DUYỆT
 Số QĐ phê duyệt: 4338/QĐ-PCBC ngày 31/12/2025
 PHÓ GIÁM ĐỐC

CÔNG TY ĐIỆN LỰC BÌNH CHÁNH
 CHỖ QUẢN TỌNG CÔNG TY ĐIỆN LỰC THÀNH PHỐ HỒ CHÍ MINH
 HỒ SƠ: 0300991111
 NGUYỄN VĂN ĐỖ

CÔNG TY TNHH XÂY DỰNG CÔNG TRÌNH ĐIỆN TM		Công trình: Xử lý lộ ra hạ thể vận hành quá tải khu vực xã Bình Hưng	
BÌNH MINH		HOẠ ĐỒ MẶT BẰNG KHU VỰC TRẠM: Cầu Đúc 5 (PE298165); Cầu Đúc 9 (PE344537)	
GIÁM ĐỐC	Nguyễn Văn Đĩnh		
CHỦ TRÌ THIẾT KẾ	Trương Văn Đĩnh	TL: Đã ghi Bản vẽ thi công Ký hiệu: Năm 2025	
KIỂM TRA	Trương Văn Đĩnh		
THIẾT KẾ	Nguyễn Văn Tây		
VẼ	Nguyễn Văn Tây	Số họa đồ: 20	

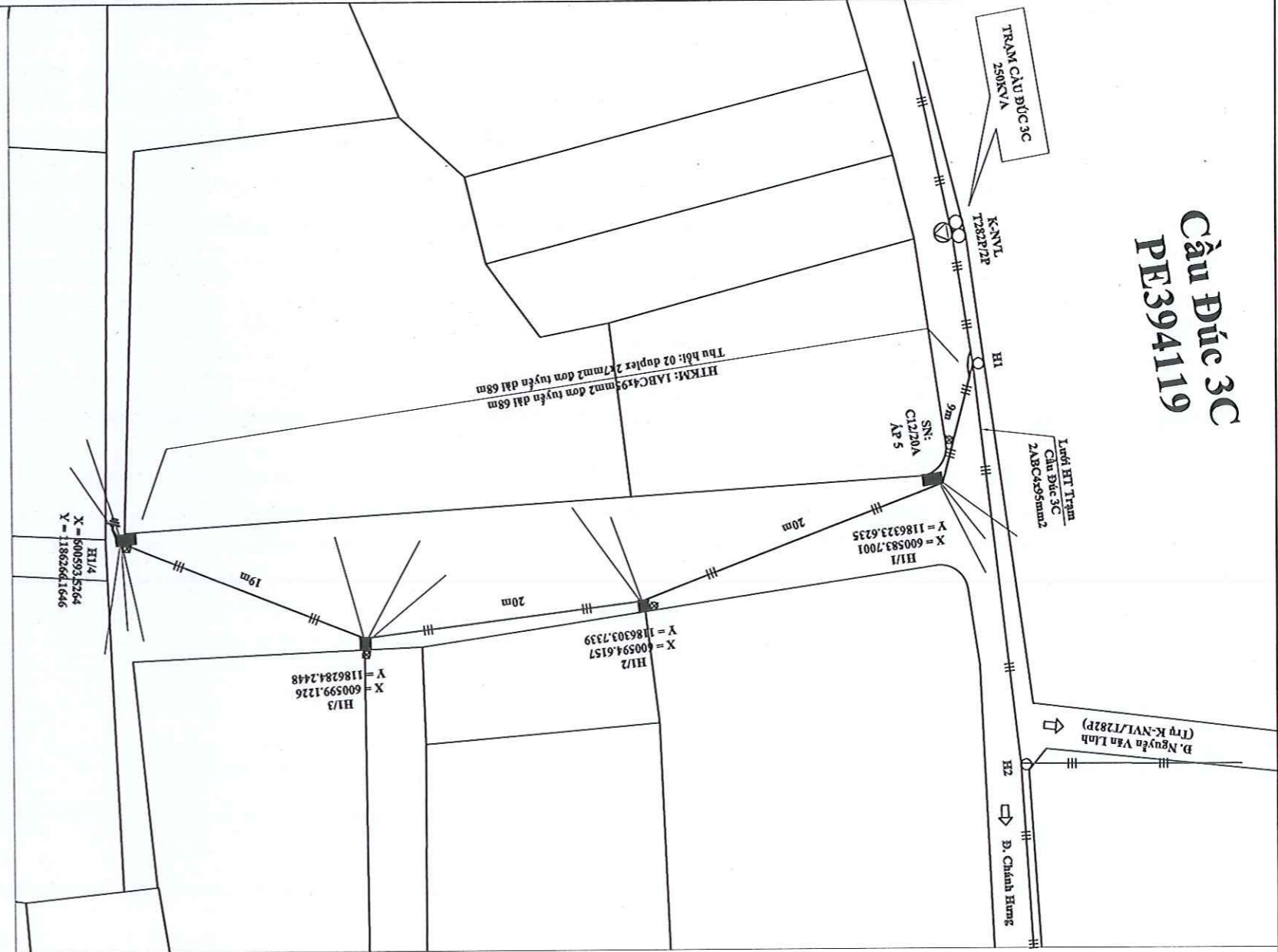
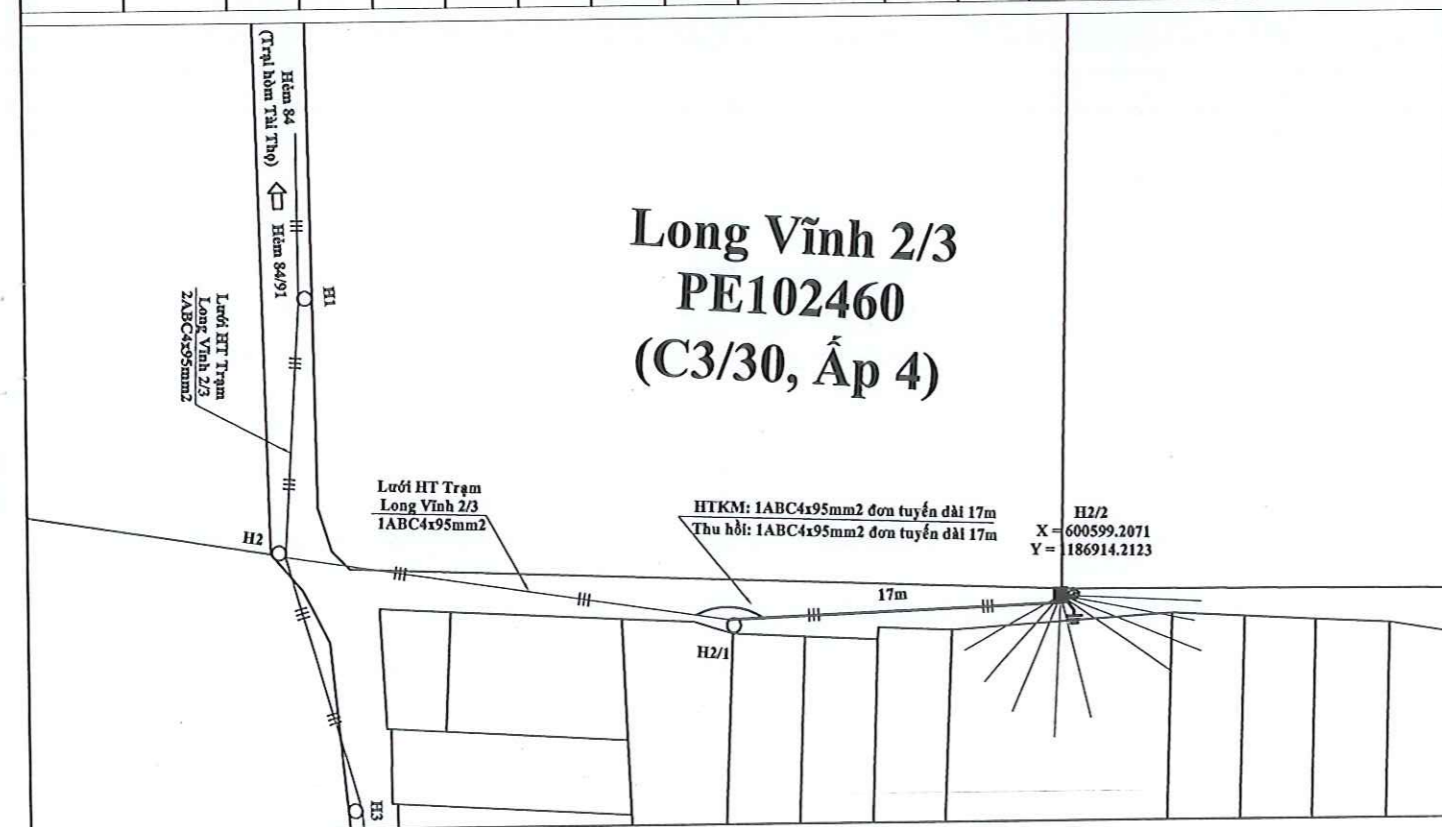
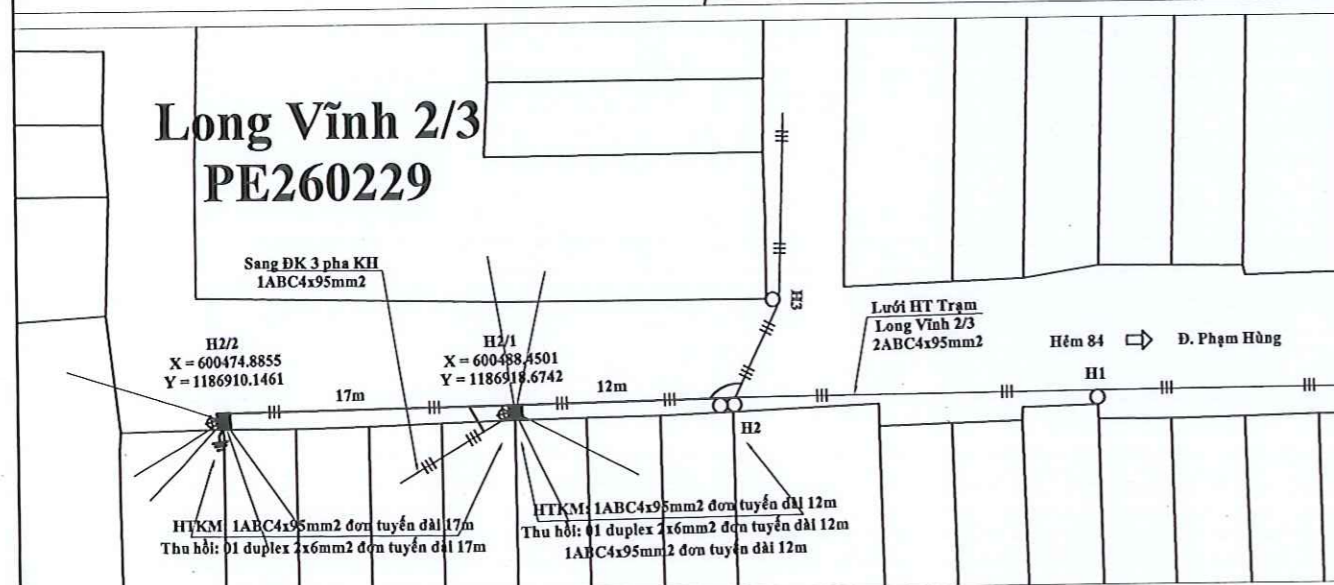
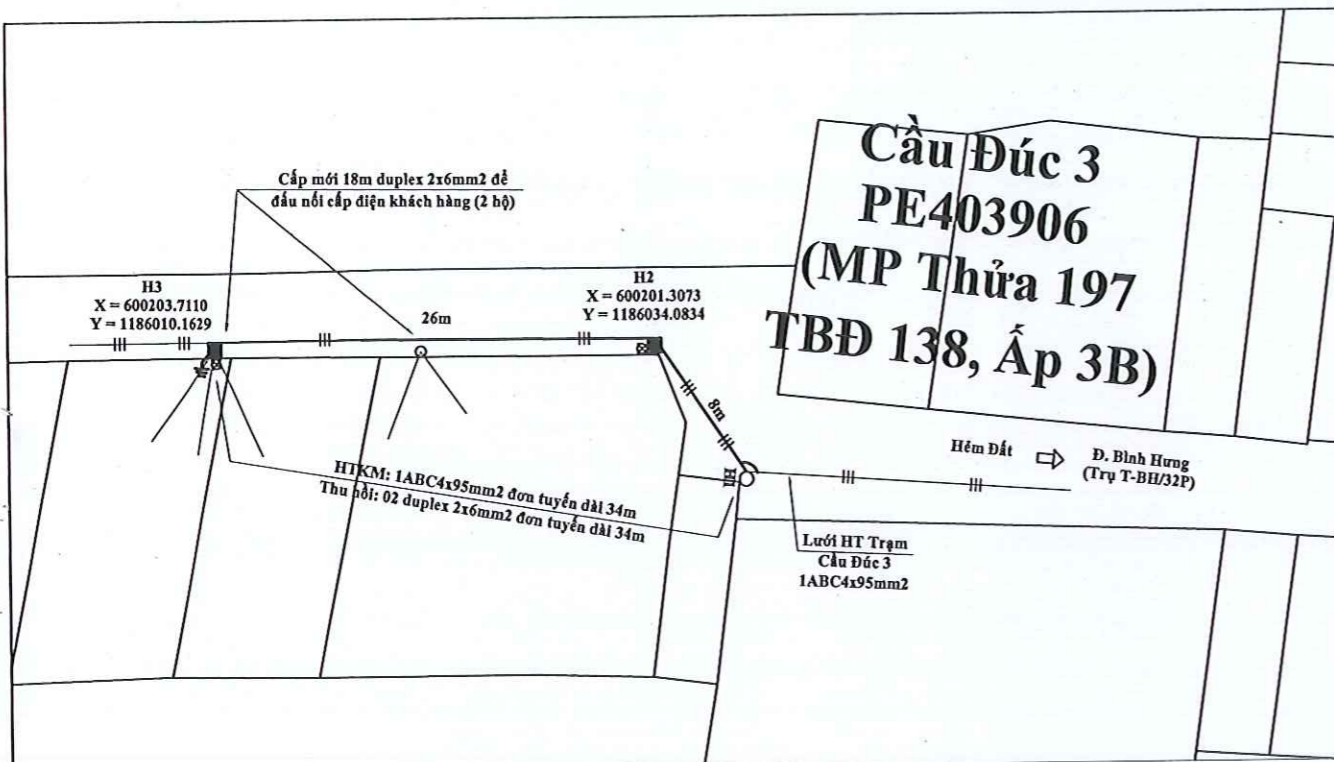


CÔNG TY ĐIỆN LỰC BÌNH CHÁNH
BẢN VẼ THI CÔNG ĐÀ PHẪ DUYỆT
Số QĐ phê duyệt: 4338/QĐ-PCBC ngày 31/12/2025
PHÓ GIÁM ĐỐC

CÔNG TY ĐIỆN LỰC BÌNH CHÁNH
CHI NHÁNH TỔNG CÔNG TY ĐIỆN LỰC THÀNH PHỐ HỒ CHÍ MINH
MSCN: 0300991119-022
KIEU THANH BÁC

- GHI CHÚ:**
- □ Trụ hạ thế hiện hữu, thu hồi
 - Trụ trung thế hiện hữu
 - □ Trụ biến áp trụ ghép hiện hữu
 - Dây trung thế nổi hiện hữu
 - Dây hạ thế hiện hữu
 - Dây hạ thế kéo mới
 - Trụ hạ thế đơn/dôi trồng mới

CÔNG TY TNHH XÂY DỰNG CÔNG TRÌNH ĐIỆN - TM		CÔNG TRÌNH: Xử lý lộ ra hạ thế vận hành quá tải khu vực xã Bình Hưng	
BÌNH MINH			
GIÁM ĐỐC	Nguyễn Văn Vũ	HOẠ ĐỒ MẶT BẰNG KHU VỰC TRẠM: Cầu Đúc 11 (PE311375); Cầu Đúc 15 (PE204869); Phong Phú T7 (PE335855)	
CHỦ TRÌ THIẾT KẾ	Trương Văn Đ		
KIỂM TRA	Trương Văn Đ	TL: Đà ghi	Bản vẽ thi công
THIẾT KẾ	Nguyễn Văn Tây	Ký hiệu:	Năm 2025
VẼ	Nguyễn Văn Tây	Số họa đồ: 21	

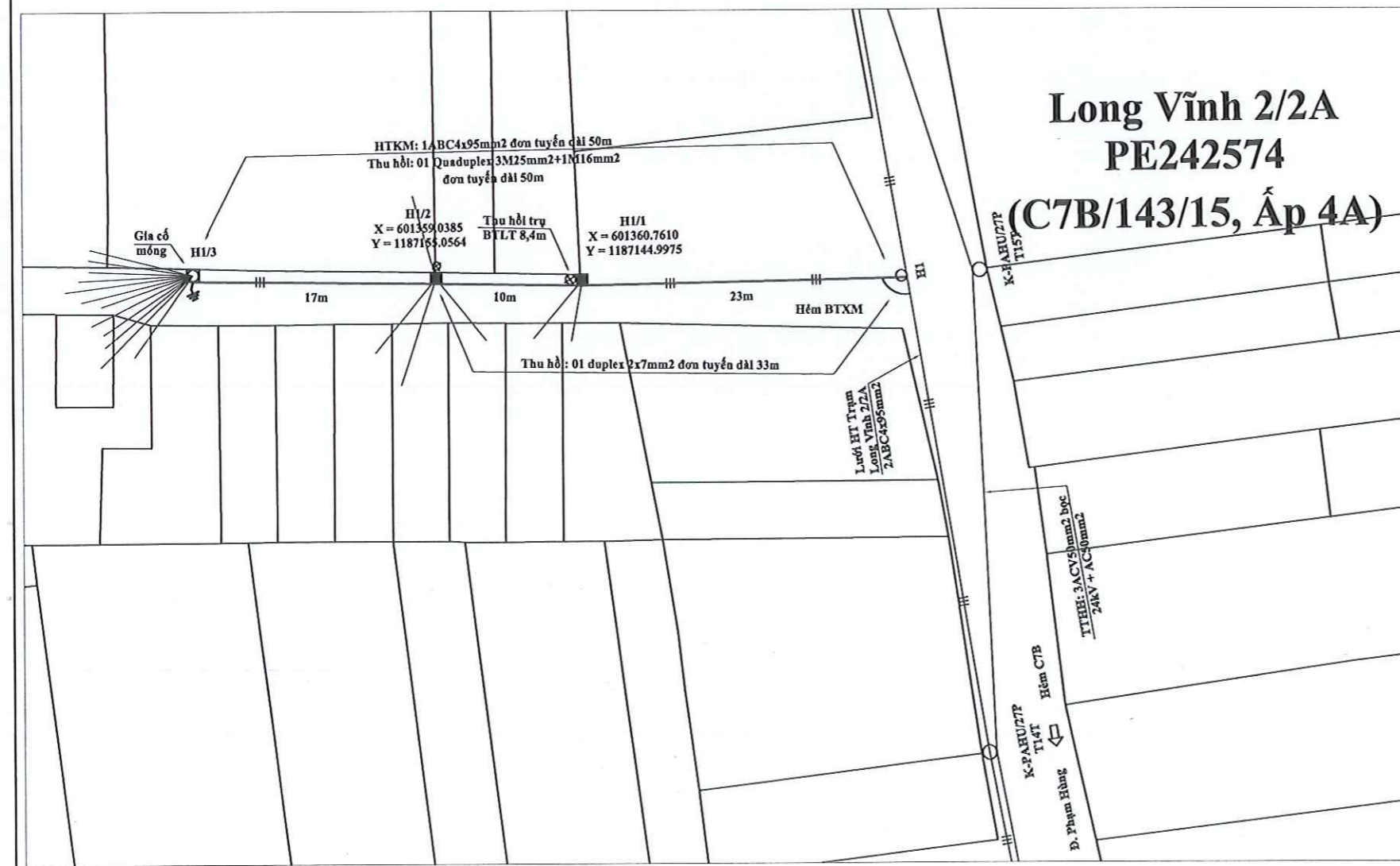
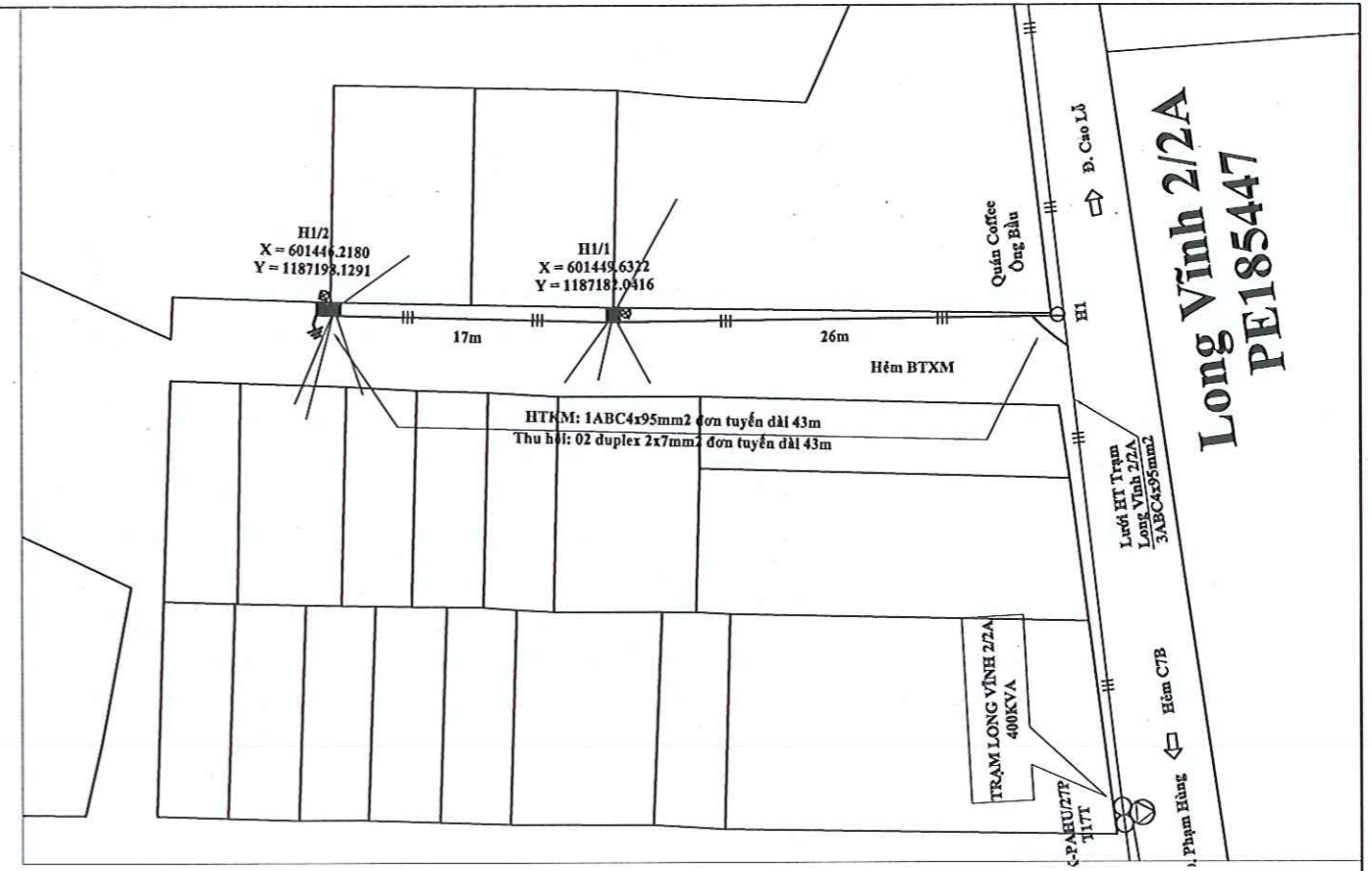
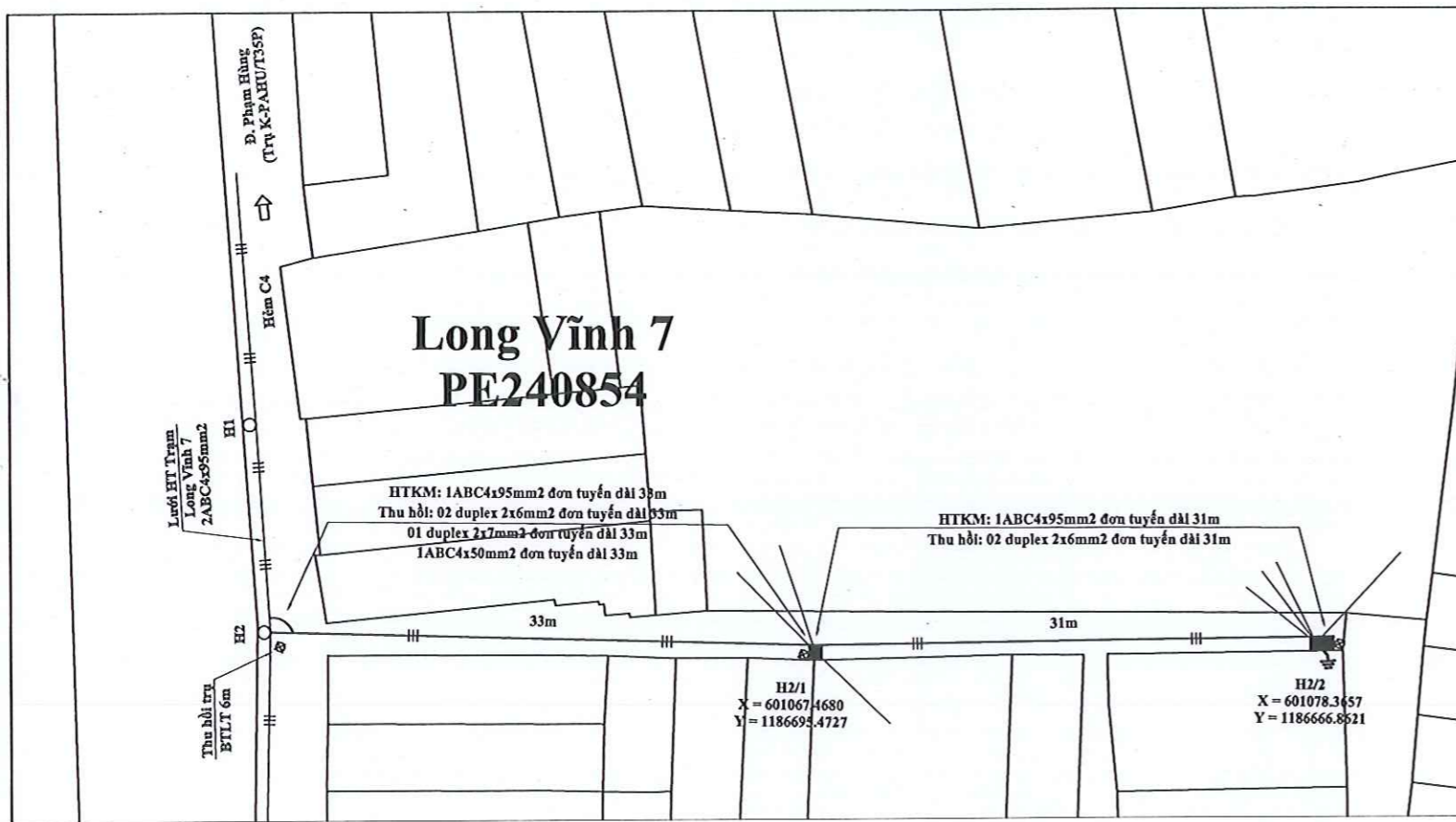


- GHI CHÚ:**
- Trụ hạ thế hiện hữu, thu hồi
 - Trụ trung thế hiện hữu
 - ⊗ Trụ biến áp trụ ghép hiện hữu
 - Dây trung thế nổi hiện hữu
 - Dây hạ thế hiện hữu
 - Dây hạ thế kéo mới
 - Trụ hạ thế đơn/dôi trồng mới

CÔNG TY ĐIỆN LỰC BÌNH CHÁNH
 BẢN VẼ THI CÔNG ĐÃ PHÊ DUYỆT
 Số QĐ phê duyệt: 4338/QĐ-PCBC ngày 31/12/2025
 PHÓ GIÁM ĐỐC

CÔNG TY ĐIỆN LỰC BÌNH CHÁNH
 KIM THANH BÁC

CÔNG TY TNHH XÂY DỰNG CÔNG TRÌNH ĐIỆN - TM BÌNH MINH		Công trình: Xử lý lộ ra hạ thế vận hành quá tải khu vực xã Bình Hưng	
GIÁM ĐỐC	Nguyễn Văn Việt	HOẠ ĐỒ MẶT BẰNG KHU VỰC TRẠM: Cầu Đúc 3 (PE403906); Long Vĩnh 2/3 (PE260229); Long Vĩnh 2/3 (PE102460); Cầu Đúc 3C (PE394119)	
CHỦ TRÌ THIẾT KẾ	Trương Văn Đờ	TL: Dã ghi	Bản vẽ thi công
KIỂM TRA	Trương Văn Đờ	Ký hiệu:	Năm 2025
THIẾT KẾ	Nguyễn Văn Tây	Số họa đồ: 22	
VẼ	Nguyễn Văn Tây		



- GHI CHÚ:**
- □ Trụ hạ thể hiện hữu, thu hồi
 - Trụ trung thể hiện hữu
 - ⊗ Trạm biến áp trụ ghép hiện hữu
 - Dây trung thể nối hiện hữu
 - Dây hạ thể hiện hữu
 - Dây hạ thể kéo mới
 - Trụ hạ thể đơn/đôi trồng mới

CÔNG TY ĐIỆN LỰC BÌNH CHÁNH
 BẢN VẼ THI CÔNG ĐÃ PHÊ DUYỆT
 Số QĐ phê duyệt: 4338/QĐ-PCBC ngày 31/12/2025
 PHÓ GIÁM ĐỐC

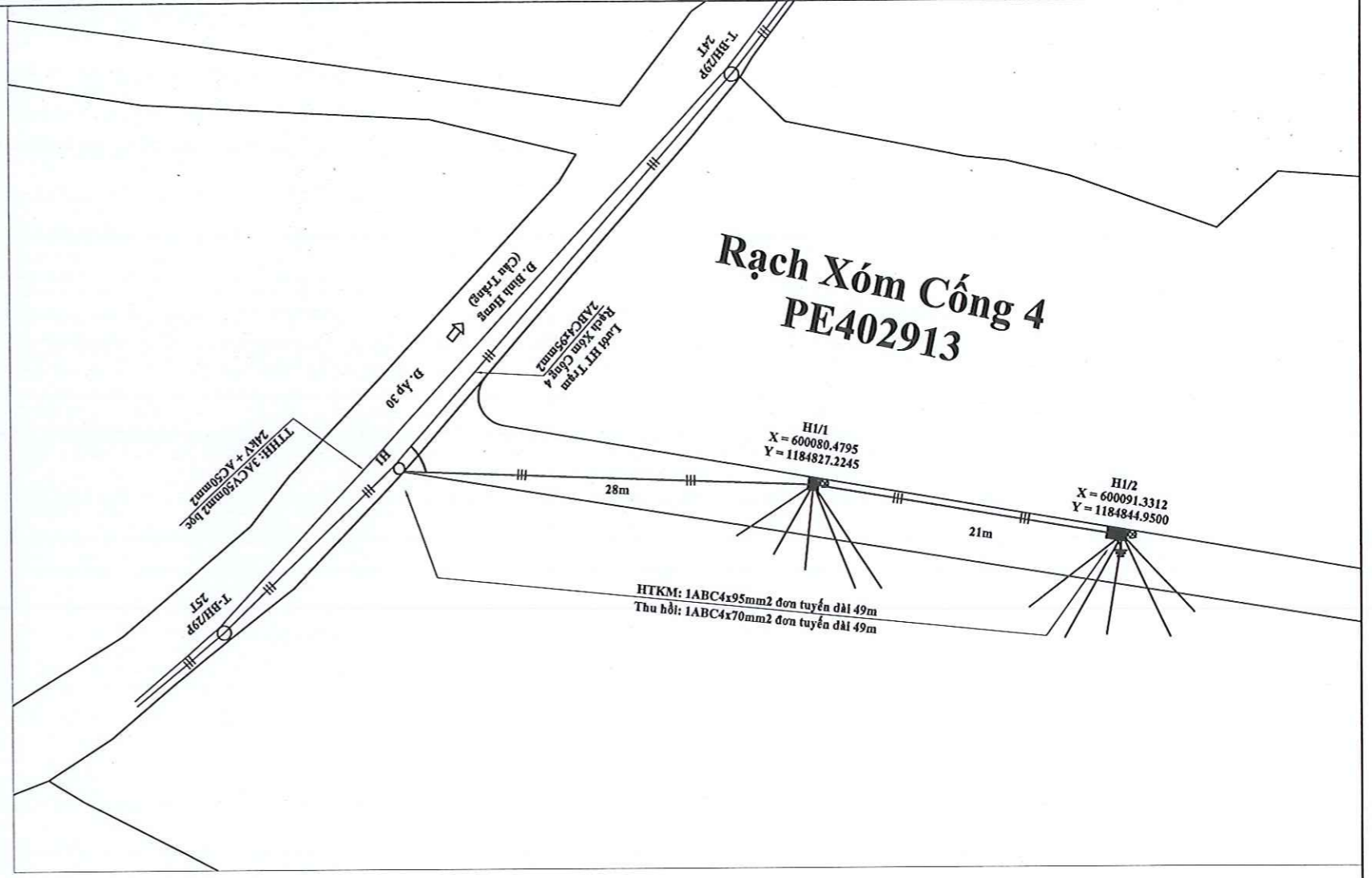
CÔNG TY ĐIỆN LỰC BÌNH CHÁNH
 KIỂM THANH BÁC

CÔNG TY TNHH XÂY DỰNG CÔNG TRÌNH ĐIỆN - TM		Công trình: Xử lý lộ ra hạ thế vận hành quá tải khu vực xã Bình Hưng	
BÌNH MINH			
GIÁM ĐỐC	Nguyễn Văn Va		
CHỦ TRÌ THIẾT KẾ	Trương Văn Đơ		
KIỂM TRA	Trương Văn Đơ		
THIẾT KẾ	Nguyễn Văn Tây	TL: Đà ghi	Bản vẽ thi công
VẼ	Nguyễn Văn Tây	Ký hiệu:	Năm 2025
			Số họa đồ: 23

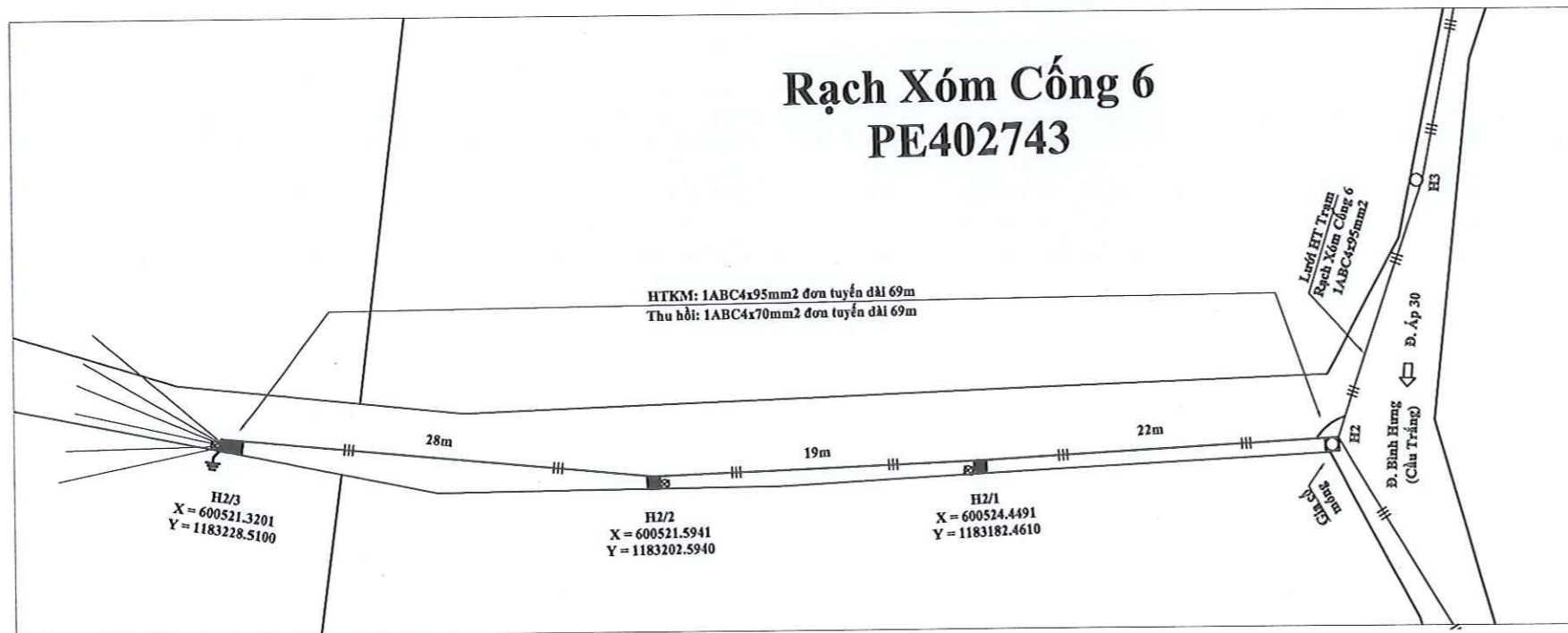
Rạch Xóm Cống 7 PE300254



Rạch Xóm Cống 4 PE402913



Rạch Xóm Cống 6 PE402743



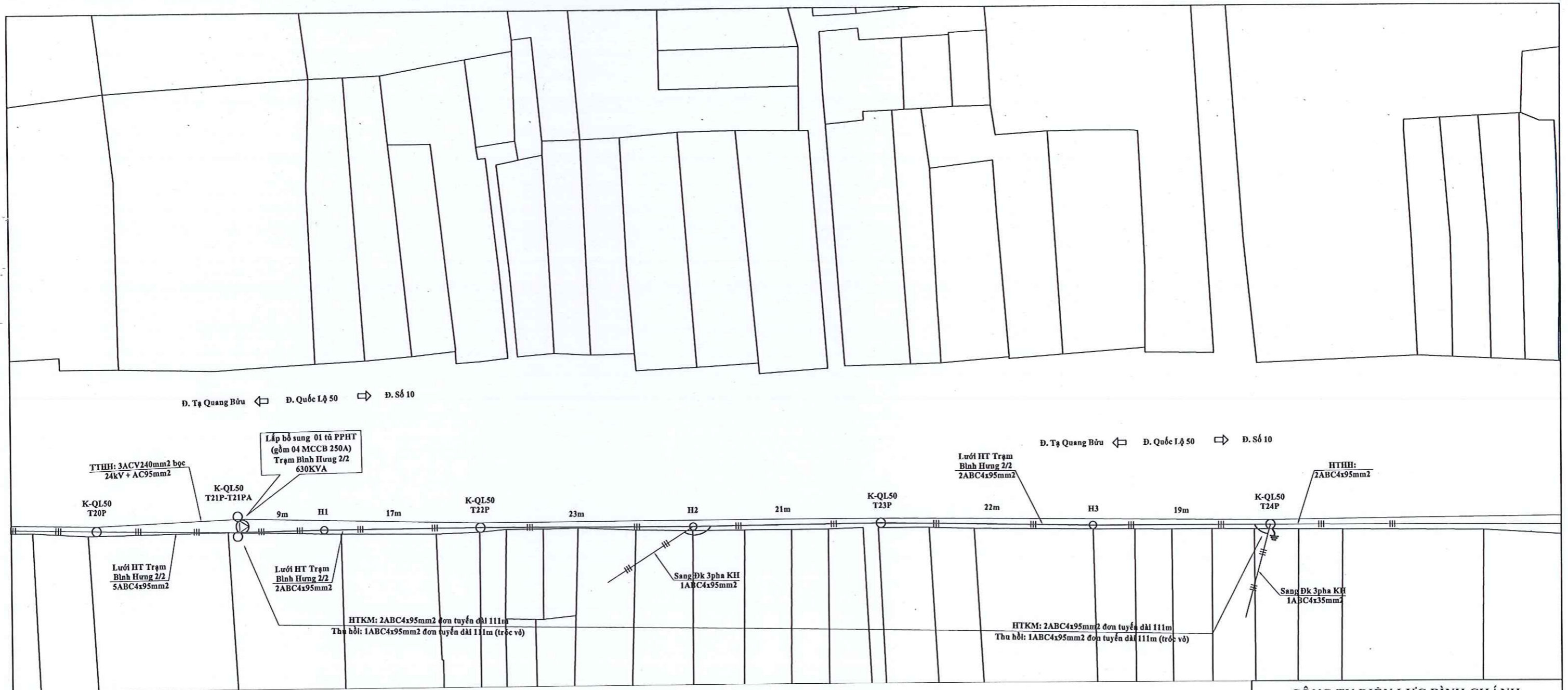
GHI CHÚ:

- Trục hạ thế hiện hữu, thu hồi
- Trục trung thế hiện hữu
- Trạm biến áp trục ghép hiện hữu
- Dây trung thế nổi hiện hữu
- Dây hạ thế hiện hữu
- Dây hạ thế kéo mới
- Trục hạ thế đơn/ đôi trồng mới

CÔNG TY ĐIỆN LỰC BÌNH CHÁNH
BẢN VẼ THI CÔNG ĐÃ PHÊ DUYỆT
Số QĐ phê duyệt: 4338/QĐ-PCBC ngày 31/12/2025
PHÓ GIÁM ĐỐC



CÔNG TY TNHH XÂY DỰNG CÔNG TRÌNH ĐIỆN T.M BÌNH MINH		Công trình: Xử lý lộ ra hạ thế vận hành quá tải khu vực xã Bình Hưng	
GIÁM ĐỐC	Nguyễn Văn Đứ	HỌ ĐỒ MẶT BẰNG KHU VỰC TRẠM: Rạch Xóm Cống 7 (PE300254); Rạch Xóm Cống 4 (E402913); Rạch Xóm Cống 6 (PE402743)	
CHỦ TRÌ THIẾT KẾ	Trương Văn Đứ		
KIỂM TRA	Trương Văn Đứ		
THIẾT KẾ	Nguyễn Văn Tây	TL: Đã ghi	Bản vẽ thi công
VẼ	Nguyễn Văn Tây	Ký hiệu:	Năm 2025
			Số họa đồ: 24



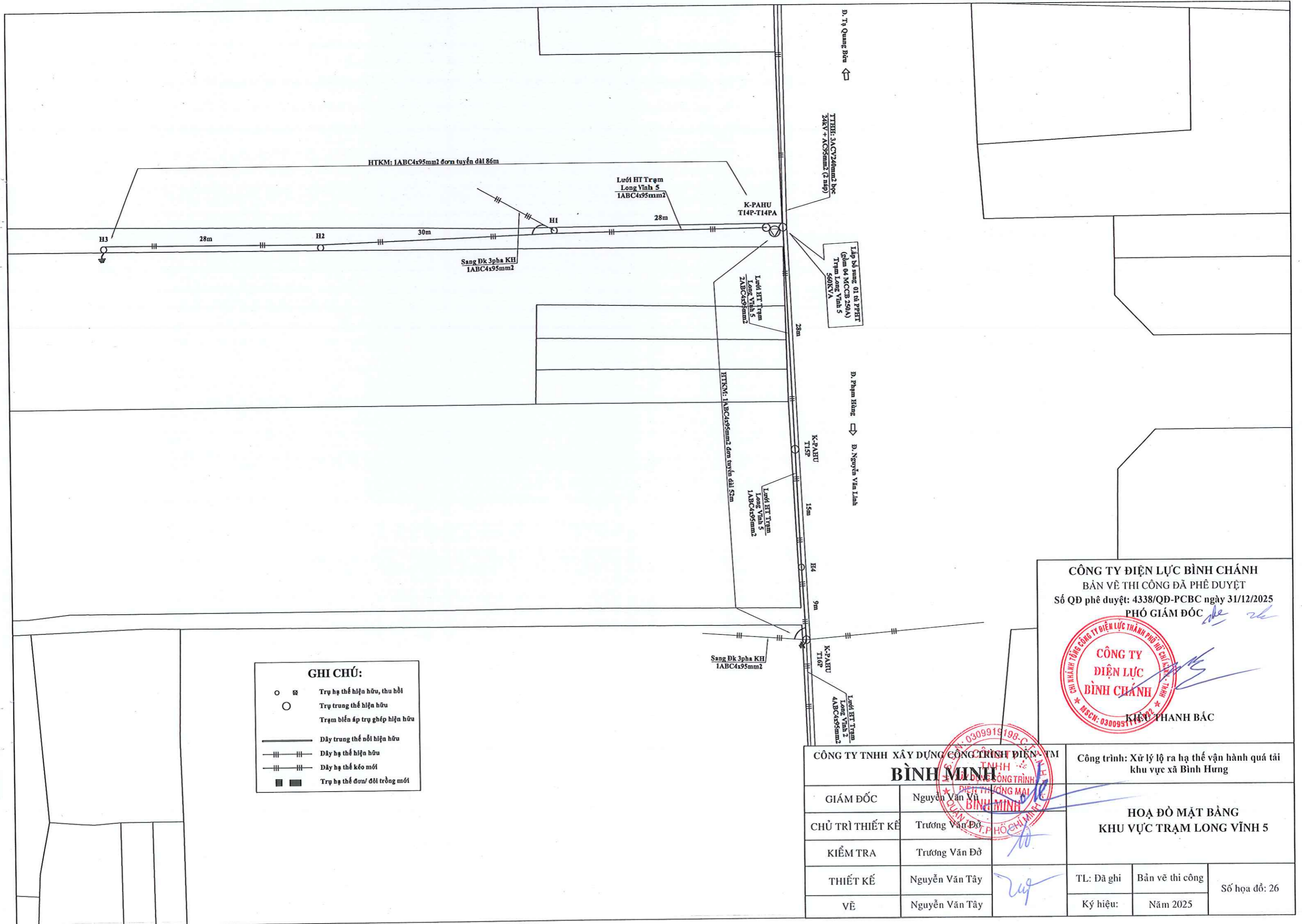
GHI CHÚ:

○	Trụ hạ thể hiện hữu, thu hồi
○	Trụ trung thể hiện hữu
○	Trạm biến áp trụ ghép hiện hữu
—	Dây trung thể nổi hiện hữu
—	Dây hạ thể hiện hữu
—	Dây hạ thể kéo mới
■	Trụ hạ thể đơn/ đôi trồng mới

CÔNG TY ĐIỆN LỰC BÌNH CHÁNH
 BẢN VẼ THI CÔNG ĐÃ PHÊ DUYỆT
 Số QĐ phê duyệt: 4338/QĐ-PCBC ngày 31/12/2025
 PHÓ GIÁM ĐỐC *[Signature]*

CÔNG TY ĐIỆN LỰC BÌNH CHÁNH
 CHI NHÁNH TỔNG CÔNG TY ĐIỆN LỰC THÀNH PHỐ HỒ CHÍ MINH
 Đ. SỐ 12, T.P. HỒ CHÍ MINH
 Đ. SỐ CH: 03009311
 KIỀU THANH BÁC

CÔNG TY TNHH XÂY DỰNG CÔNG TRÌNH ĐIỆN - TM BÌNH MINH		Công trình: Xử lý lộ ra hạ thể vận hành quá tải khu vực xã Bình Hưng	
GIÁM ĐỐC	Nguyễn Văn Vũ	HOẠ ĐỒ MẶT BẰNG KHU VỰC TRẠM BÌNH HƯNG 2/2	
CHỦ TRÌ THIẾT KẾ	Trương Văn Đờ		
KIỂM TRA	Trương Văn Đờ		
THIẾT KẾ	Nguyễn Văn Tây	TL: Đã ghi	Bản vẽ thi công
VẼ	Nguyễn Văn Tây	Ký hiệu:	Năm 2025
		Số họa đồ: 25	



GHI CHÚ:

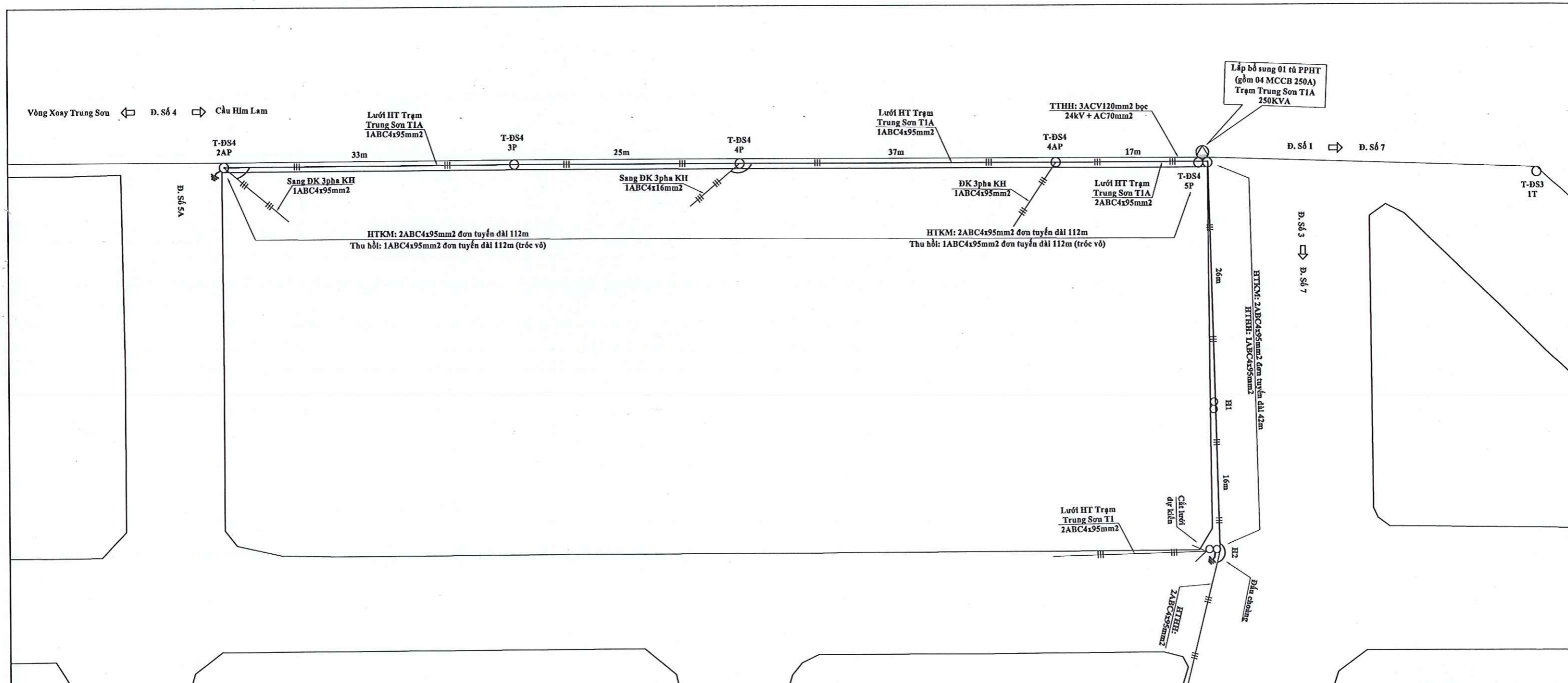
- □ Trụ hạ thế hiện hữu, thu hồi
- Trụ trung thế hiện hữu
- Trụ biến áp trụ ghép hiện hữu
- Dây trung thế nổi hiện hữu
- Dây hạ thế hiện hữu
- Dây hạ thế kéo mới
- Trụ hạ thế đơn/dôi trồng mới

CÔNG TY ĐIỆN LỰC BÌNH CHÁNH
 BẢN VẼ THI CÔNG ĐÃ PHÊ DUYỆT
 Số QĐ phê duyệt: 4338/QĐ-PCBC ngày 31/12/2025
 PHÓ GIÁM ĐỐC *[Signature]*

CÔNG TY ĐIỆN LỰC BÌNH CHÁNH
 CHI NHÁNH TỔNG CÔNG TY ĐIỆN LỰC THÀNH PHỐ HỒ CHÍ MINH
 * MSCN: 0300951149 *

[Signature]
 KIỂM THẠNH BÁC

CÔNG TY TNHH XÂY DỰNG CÔNG TRÌNH ĐIỆN - TM BÌNH MINH		Công trình: Xử lý lộ ra hạ thế vận hành quá tải khu vực xã Bình Hưng	
GIÁM ĐỐC	Nguyễn Văn Vũ	HOẠ ĐỒ MẶT BẰNG KHU VỰC TRẠM LONG VĨNH 5	
CHỦ TRÌ THIẾT KẾ	Trương Văn Đờ		
KIỂM TRA	Trương Văn Đờ	TL: Đã ghi	Bản vẽ thi công
THIẾT KẾ	Nguyễn Văn Tây	Ký hiệu:	Năm 2025
VẼ	Nguyễn Văn Tây	Số họa đồ: 26	



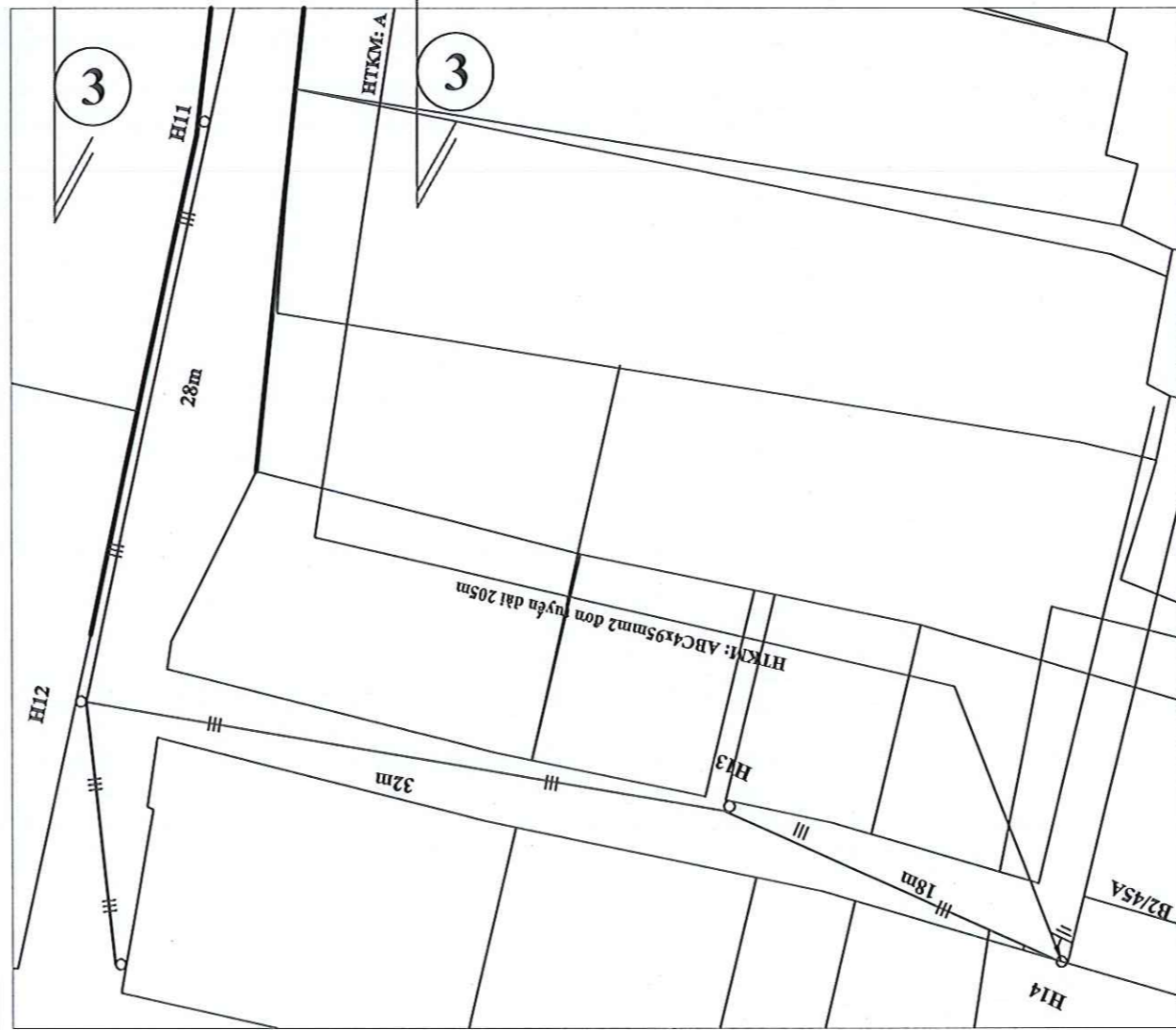
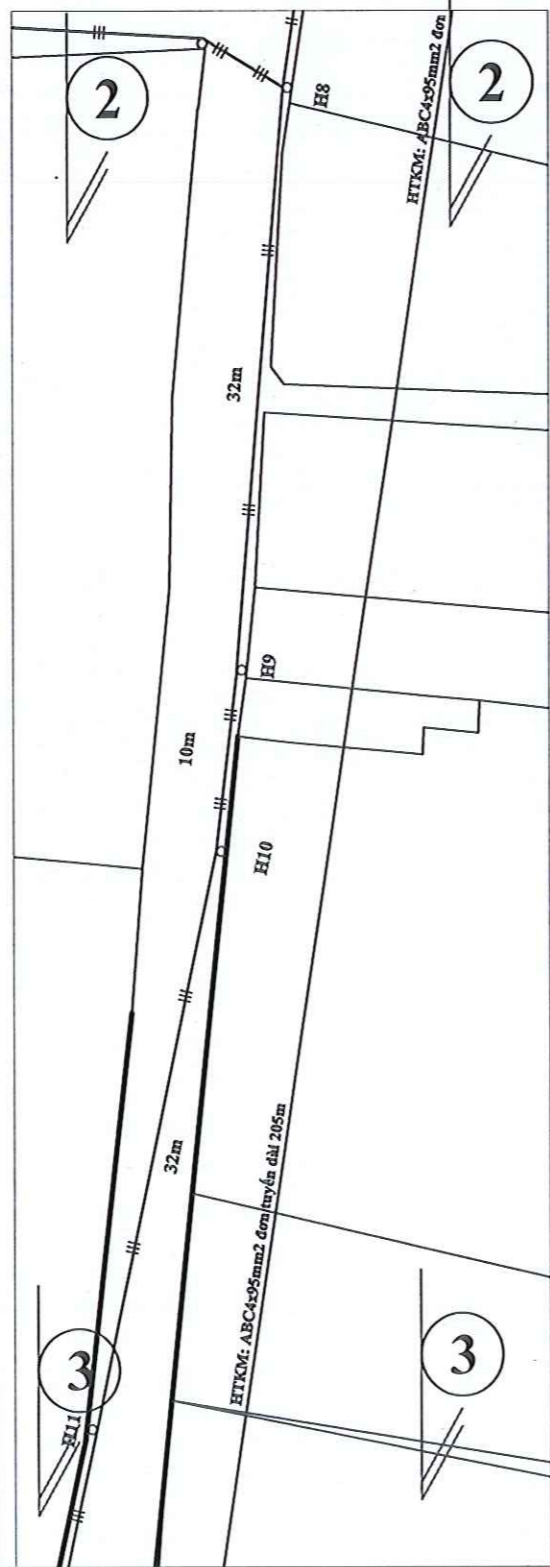
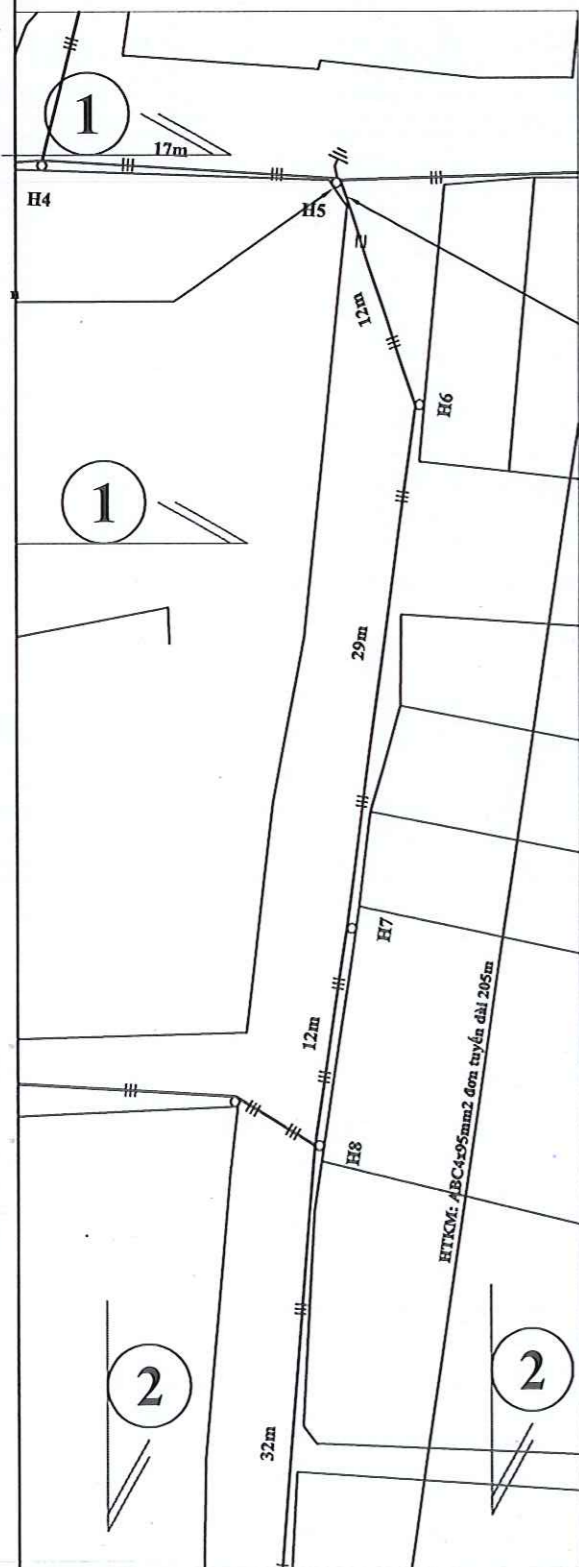
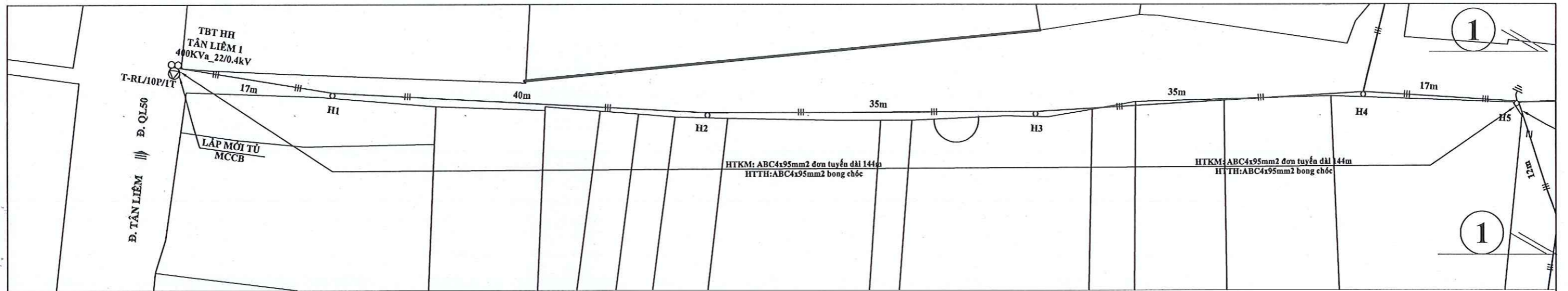
GHI CHÚ:

- □ Trụ hạ thế hiện hữu, thu hồi
- Trụ trung thế hiện hữu
- Trụ biến áp trụ ghép hiện hữu
- Dây trung thế nổi hiện hữu
- Dây hạ thế hiện hữu
- Dây hạ thế kéo mới
- Trụ hạ thế đơn/dôi trồng mới

CÔNG TY ĐIỆN LỰC BÌNH CHÁNH
 BẢN VẼ THI CÔNG ĐÃ PHÊ DUYỆT
 Số QĐ phê duyệt: 4338/QĐ-PCBC ngày 31/12/2025
 PHÓ GIÁM ĐỐC



CÔNG TY TNHH XÂY DỰNG CÔNG TRÌNH ĐIỆN - TM BÌNH MINH		Công trình: Xử lý lộ ra hạ thế vận hành quá tải khu vực xã Bình Hưng		
GIÁM ĐỐC	Nguyễn Văn Vũ	HOẠ ĐỒ MẶT BẰNG KHU VỰC TRẠM TRUNG SƠN TIA		
CHỦ TRÌ THIẾT KẾ	Trương Văn Đơ			
KIỂM TRA	Trương Văn Đơ			
THIẾT KẾ	Nguyễn Văn Tây	TL: Đã ghi	Bản vẽ thi công	Số họa đồ: 27
VẼ	Nguyễn Văn Tây	Ký hiệu:	Năm 2025	



CÔNG TY ĐIỆN LỰC BÌNH CHÁNH
 BẢN VẼ THI CÔNG ĐÃ PHÊ DUYỆT
 Số QĐ phê duyệt: 4338/QĐ-PCBC ngày 31/12/2025
 PHÓ GIÁM ĐỐC *[Signature]*

CÔNG TY ĐIỆN LỰC BÌNH CHÁNH
 KIEU THANH BÁC

CÔNG TY TNHH XÂY DỰNG CÔNG TRÌNH ĐIỆN - TM BÌNH MINH		Công trình: Xử lý lộ ra hạ thế vận hành quá tải khu vực xã Bình Hưng		
GIÁM ĐỐC	Nguyễn Văn Vũ	HỌA ĐỒ MẶT BẰNG KHU VỰC TÂN LIÊM 1		
CHỦ TRÌ THIẾT KẾ	Trương Văn Đồ			
KIỂM TRA	Trương Văn Đồ			
THIẾT KẾ	Nguyễn Văn Tây			
VẼ	Nguyễn Văn Tây			
TL: Đã ghi	Bản vẽ thi công	Số họa đồ: 28		
Ký hiệu:	Năm 2025			

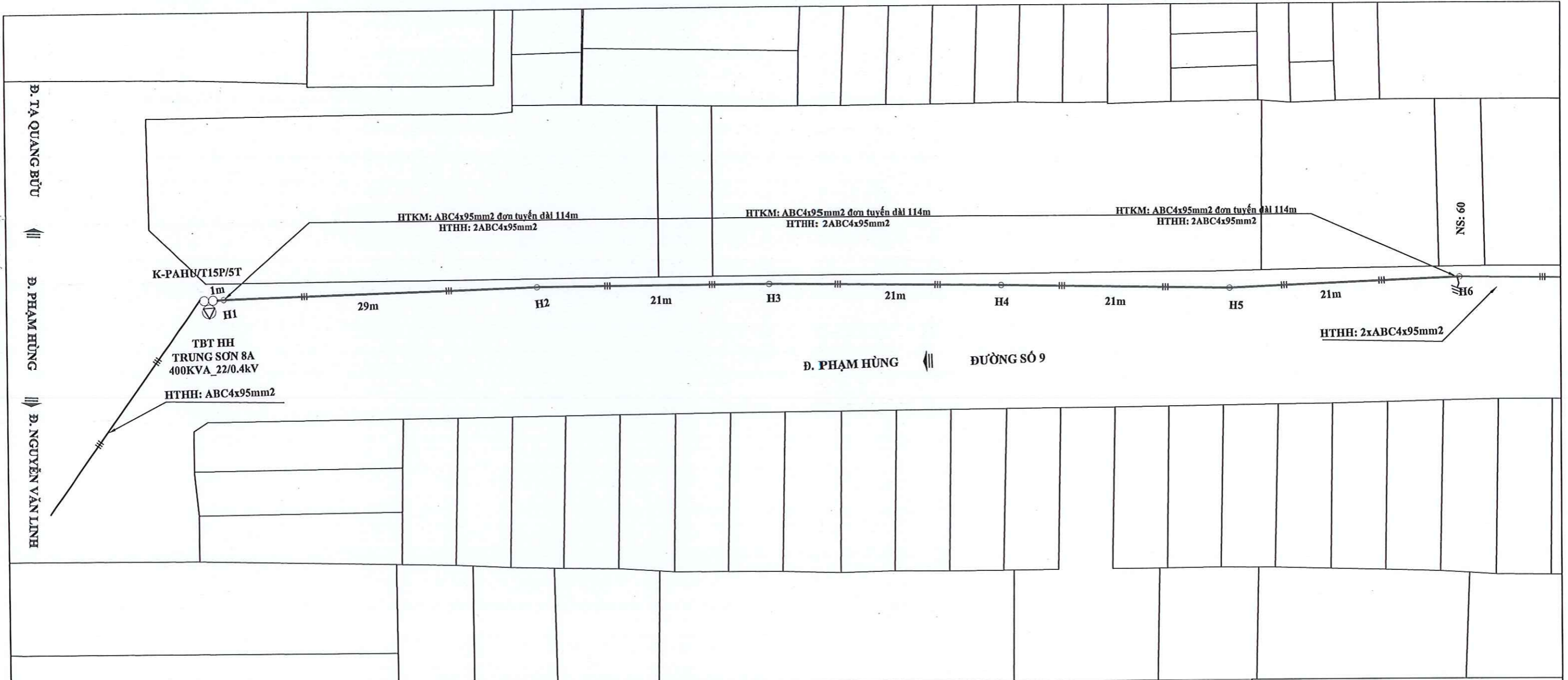
Đ. Tạ Quang Bửu ||| Đ. Quốc Lộ 50 ||| Đ. Nguyễn Văn Linh



CÔNG TY ĐIỆN LỰC BÌNH CHÁNH
 BẢN VẼ THI CÔNG ĐÃ PHÊ DUYỆT
 Số QĐ phê duyệt: 4338/QĐ-PCBC ngày 31/12/2025
 PHÓ GIÁM ĐỐC *[Signature]*

CÔNG TY ĐIỆN LỰC BÌNH CHÁNH
 CHỖ NHÀ MÁY TỔNG CÔNG TY ĐIỆN LỰC THÀNH PHỐ HỒ CHÍ MINH
 * ĐƠN VỊ: PHƯỜNG THẠNH BẮC *
 * ĐƠN VỊ: QUẬN 12, T.P. HỒ CHÍ MINH *
 * ĐƠN VỊ: QUẬN 12, T.P. HỒ CHÍ MINH *
 * ĐƠN VỊ: QUẬN 12, T.P. HỒ CHÍ MINH *

CÔNG TY TNHH XÂY DỰNG CÔNG TRÌNH ĐIỆN - TM		Công trình: Xử lý lộ ra hạ thế vận hành quá tải khu vực xã Bình Hưng	
BÌNH MINH		HỌA ĐỒ MẶT BẰNG KHU VỰC BÌNH HƯNG 7/4	
GIÁM ĐỐC	Nguyễn Văn Vũ	<i>[Signature]</i>	
CHỦ TRÌ THIẾT KẾ	Trương Văn Đờ		
KIỂM TRA	Trương Văn Đờ		
THIẾT KẾ	Nguyễn Văn Tây	TL: Đà ghi	Bản vẽ thi công
VẼ	Nguyễn Văn Tây	Ký hiệu:	Năm 2025
			Số họa đồ: 29



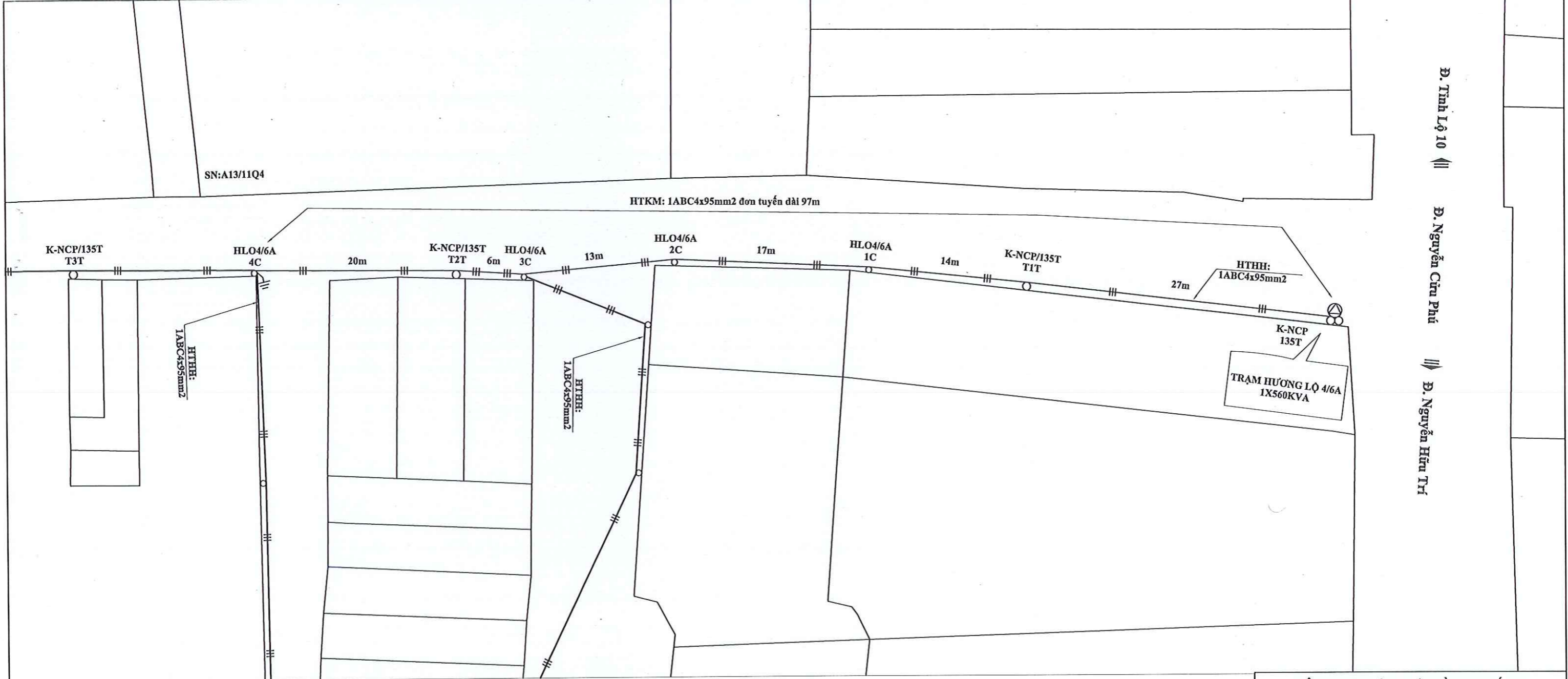
CÔNG TY ĐIỆN LỰC BÌNH CHÁNH
 BẢN VẼ THI CÔNG ĐÃ PHÊ DUYỆT
 Số QĐ phê duyệt: 4338/QĐ-PCBC ngày 31/12/2025
 PHÓ GIÁM ĐỐC *[Signature]*

CÔNG TY ĐIỆN LỰC BÌNH CHÁNH
 CHI NHÁNH TỔNG CÔNG TY ĐIỆN LỰC THÀNH PHỐ HỒ CHÍ MINH
 HƯNG
 MSH: 0300951
 KẾ T. THANH BÁC

CÔNG TY TNHH XÂY DỰNG CÔNG TRÌNH ĐIỆN - TM BÌNH MINH		Công trình: Xử lý lộ ra hạ thế vận hành quá tải khu vực xã Bình Hưng	
GIÁM ĐỐC	Nguyễn Văn Vũ	HỌA ĐỒ MẶT BẰNG KHU VỰC LONG VĨNH 5/4	
CHỦ TRÌ THIẾT KẾ	Trương Văn Đờ		
KIỂM TRA	Trương Văn Đờ		
THIẾT KẾ	Nguyễn Văn Tây	TL: Đã ghi	Bản vẽ thi công
VẼ	Nguyễn Văn Tây	Ký hiệu:	Năm 2025
		Số họa đồ: 30	

SN:A13/11Q4

HTKM: 1ABC4x95mm2 đơn tuyến dài 97m

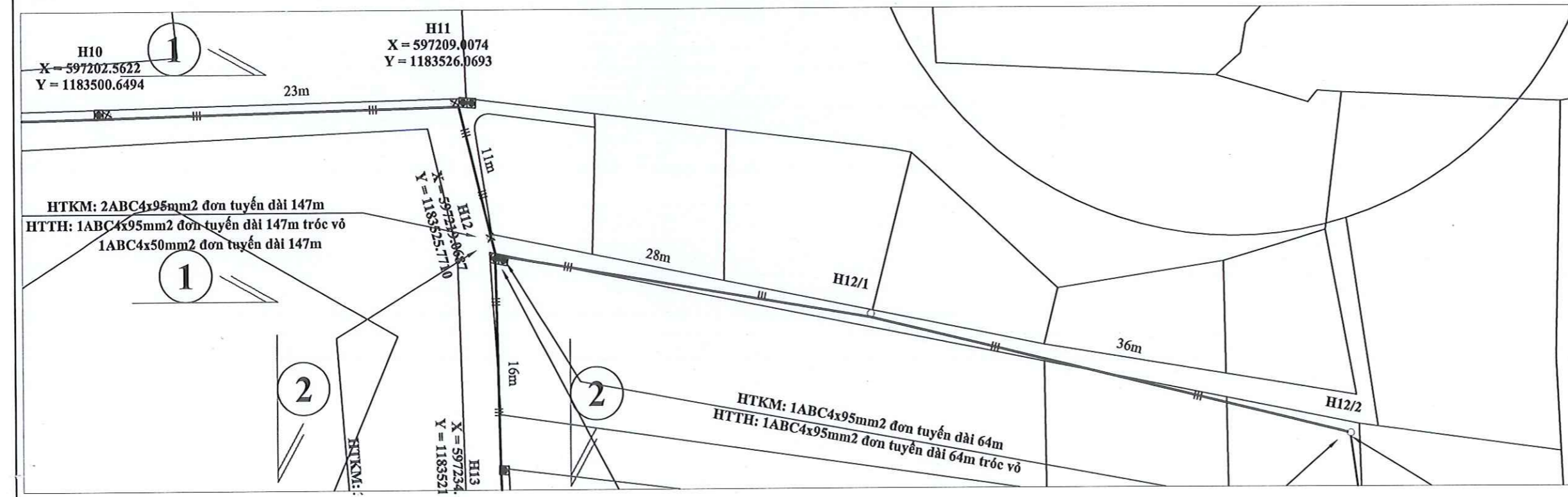
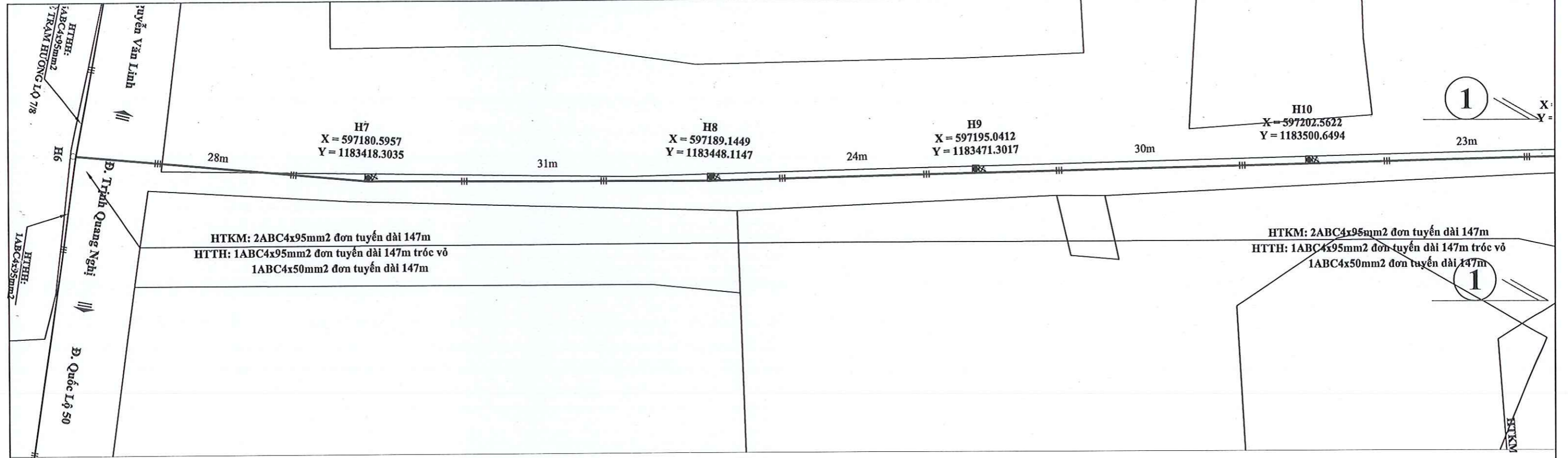


CÔNG TY ĐIỆN LỰC BÌNH CHÁNH
 BẢN VẼ THI CÔNG ĐÃ PHÊ DUYỆT
 Số QĐ phê duyệt: 4338/QĐ-PCBC ngày 31/12/2025
 PHÓ GIÁM ĐỐC



KIỀU THANH BẮC

CÔNG TY TNHH XÂY DỰNG CÔNG TRÌNH ĐIỆN - TM BÌNH MINH		Công trình: Xử lý lộ ra hạ thế vận hành quá tải khu vực xã Bình Hưng		
GIÁM ĐỐC	Nguyễn Văn Vũ	HỌA ĐỒ MẶT BẰNG KHU VỰC HƯƠNG LỘ 4/6A		
CHỦ TRÌ THIẾT KẾ	Trương Văn Đờ			
KIỂM TRA	Trương Văn Đờ	TL: Đã ghi	Bản vẽ thi công	Số họa đồ: 31
THIẾT KẾ	Nguyễn Văn Tây	Ký hiệu:	Năm 2025	
VẼ	Nguyễn Văn Tây			

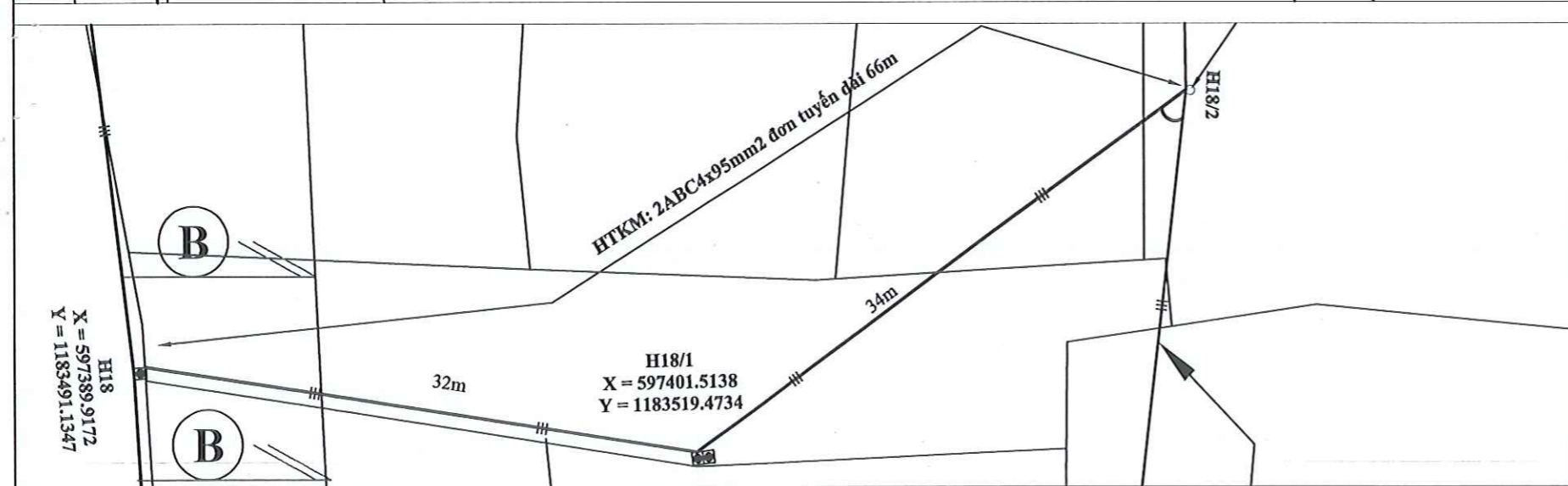
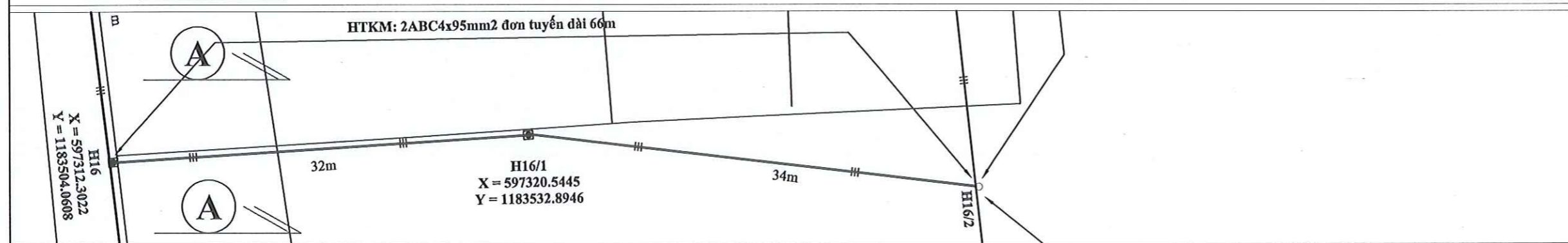
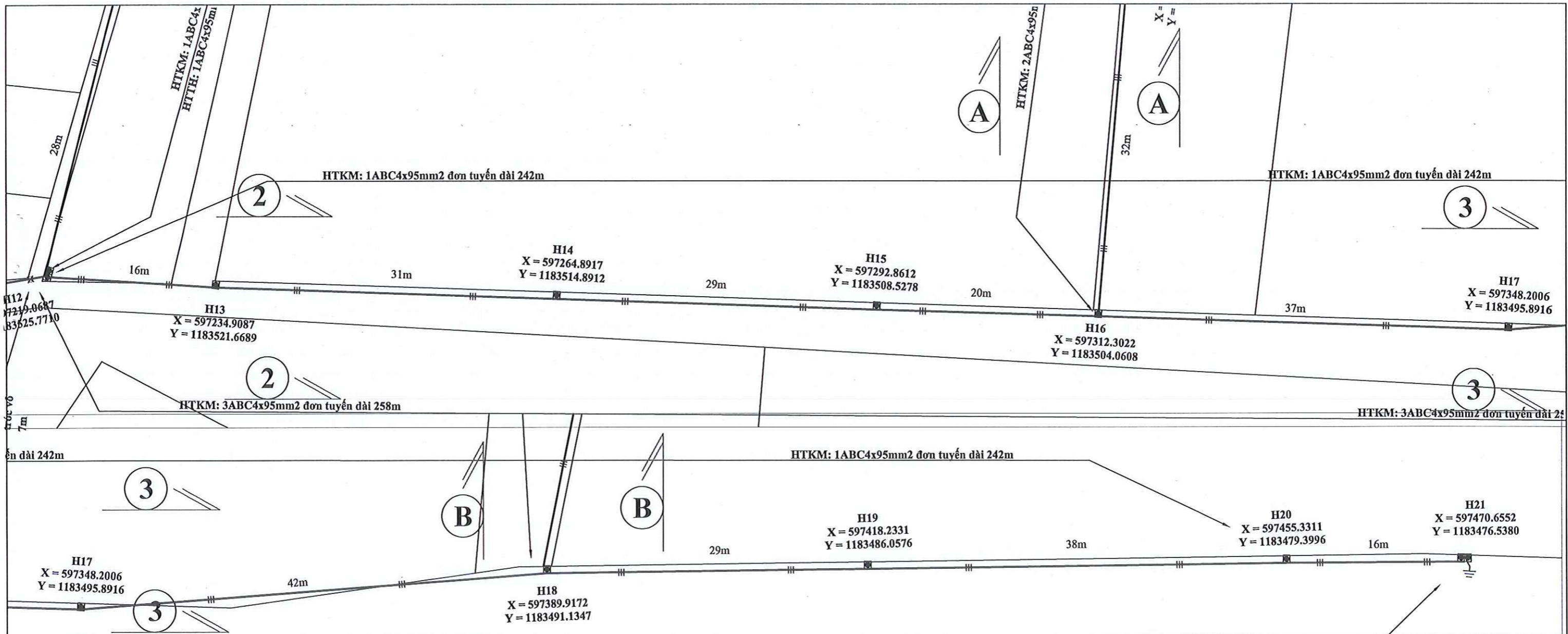


CÔNG TY ĐIỆN LỰC BÌNH CHÁNH
 BẢN VẼ THI CÔNG ĐÃ PHÊ DUYỆT
 Số QĐ phê duyệt: 4338/QĐ-PCBC ngày 31/12/2025
 PHÓ GIÁM ĐỐC *[Signature]*

CÔNG TY ĐIỆN LỰC BÌNH CHÁNH
 CHỈ BRÀNH TỔNG CÔNG TY ĐIỆN LỰC THÀNH PHỐ HỒ CHÍ MINH
 MĐSCN: 0300951119-022

KIỀU THANH BÁC

CÔNG TY TNHH XÂY DỰNG CÔNG TRÌNH ĐIỆN - TM BÌNH MINH		Công trình: Xử lý lộ ra hạ thế vận hành quá tải khu vực xã Bình Hưng	
GIÁM ĐỐC	Nguyễn Văn Hùng	HỌA ĐỒ MẶT BẰNG KHU VỰC HƯƠNG LỘ 7/8 (TỜ 1)	
CHỦ TRÌ THIẾT KẾ	Trương Văn Đở		
KIỂM TRA	Trương Văn Đở	TL: Đã ghi	Bản vẽ thi công
THIẾT KẾ	Nguyễn Văn Tây	Ký hiệu:	Năm 2025
VẼ	Nguyễn Văn Tây	Số họa đồ: 32	

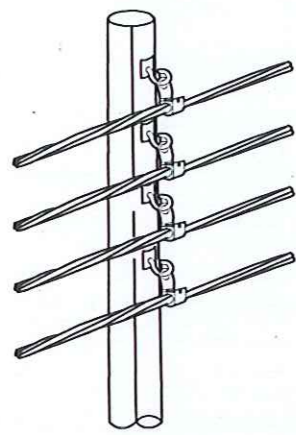


CÔNG TY ĐIỆN LỰC BÌNH CHÁNH
 BẢN VẼ THI CÔNG ĐÃ PHÊ DUYỆT
 Số QĐ phê duyệt: 4338/QĐ-PCBC ngày 31/12/2025
 PHÓ GIÁM ĐỐC

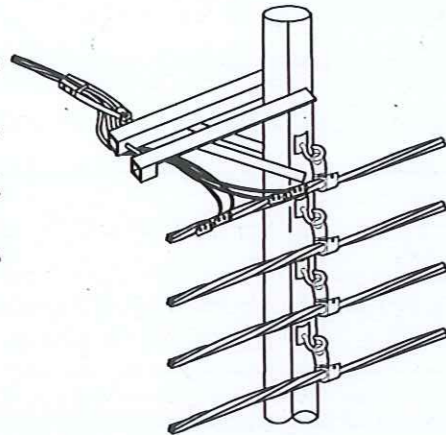


KIỀU THANH BÁC

CÔNG TY TNHH XÂY DỰNG CÔNG TRÌNH ĐIỆN - TM BÌNH MINH		Công trình: Xử lý lộ ra hạ thế vận hành quá tải khu vực xã Bình Hưng		
GIÁM ĐỐC	Nguyễn Văn Vũ	HỌA ĐỒ MẶT BẰNG KHU VỰC HƯƠNG LỘ 7/8 (TỜ 2)		
CHỦ TRÌ THIẾT KẾ	Trương Văn Đờ			
KIỂM TRA	Trương Văn Đờ	TL: Dã ghi	Bản vẽ thi công	Số họa đồ: 33
THIẾT KẾ	Nguyễn Văn Tây	Ký hiệu:	Năm 2025	
VẼ	Nguyễn Văn Tây			

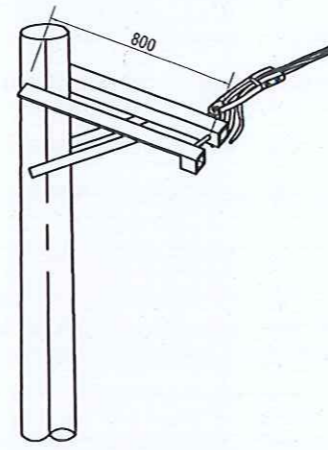


TRỤ THU HỒI H2

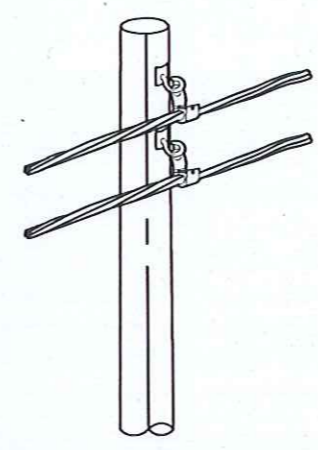


TRỤ TRÒNG MỚI H2

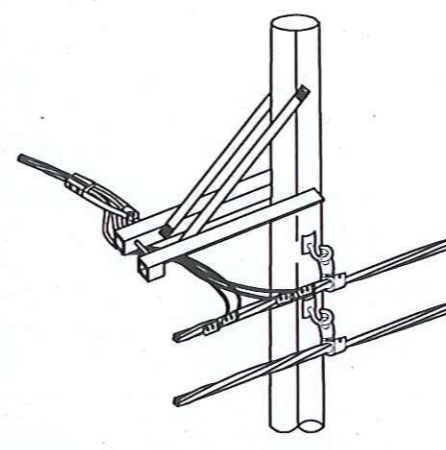
LONG VĨNH 1/2: PE128840



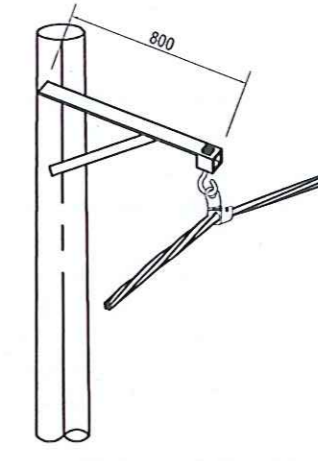
TRỤ TRÒNG MỚI H2/1



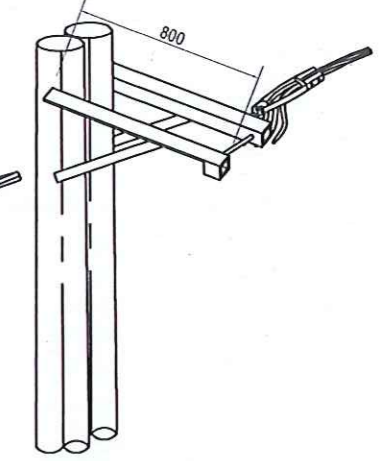
TRỤ HIỆN HỮU K-PAHU/7P/T7P



TRỤ SAU CẢI TẠO K-PAHU/7P/T7P

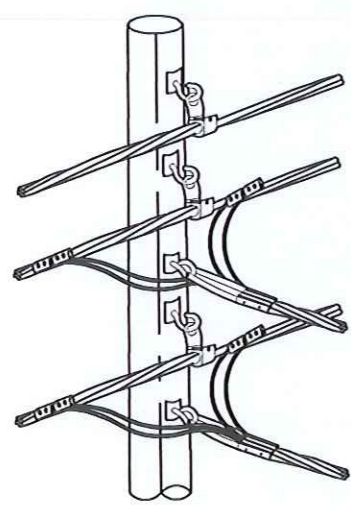


TRỤ TRÒNG MỚI H3

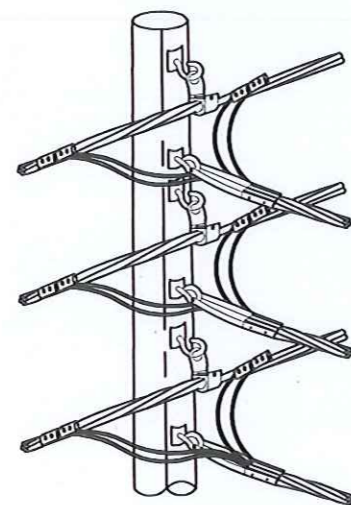


TRỤ TRÒNG MỚI H4

LONG VĨNH 1/2: PE335366

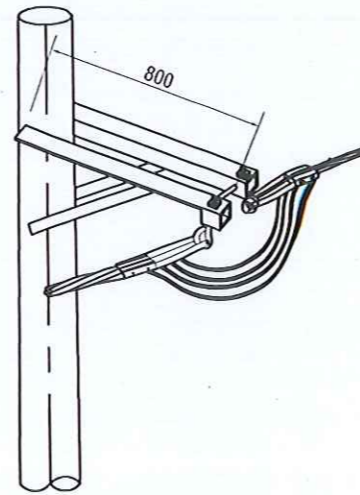


TRỤ TRƯỚC CẢI TẠO: H2

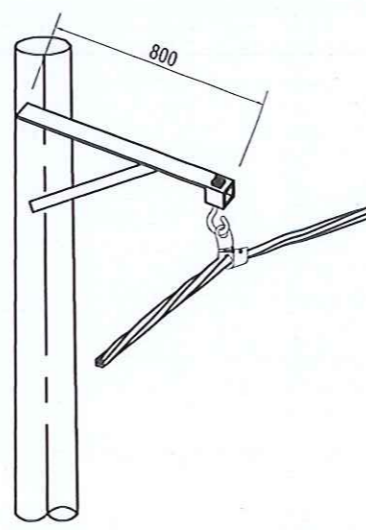


TRỤ SAU CẢI TẠO: H2

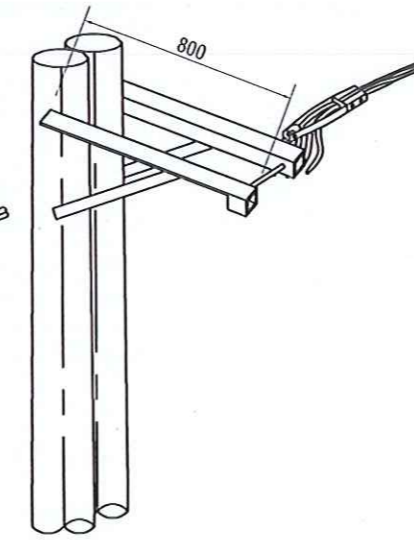
LONG VĨNH 1/2B: PE246110



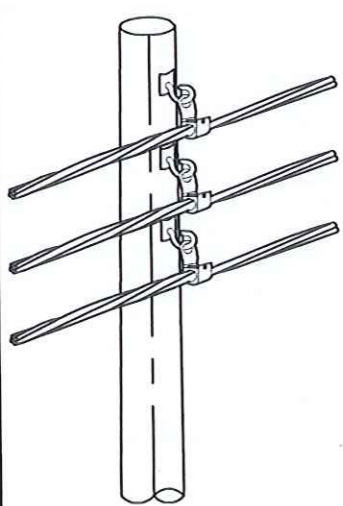
TRỤ TRÒNG MỚI: H2/1



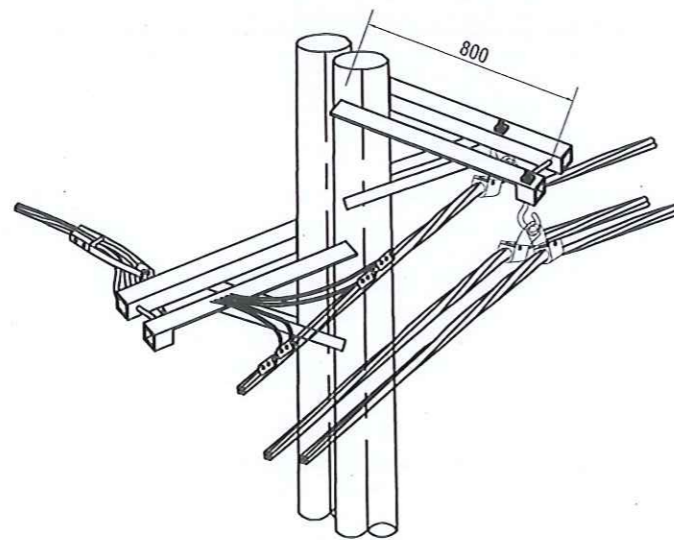
TRỤ TRÒNG MỚI H2/2



TRỤ TRÒNG MỚI H2/3

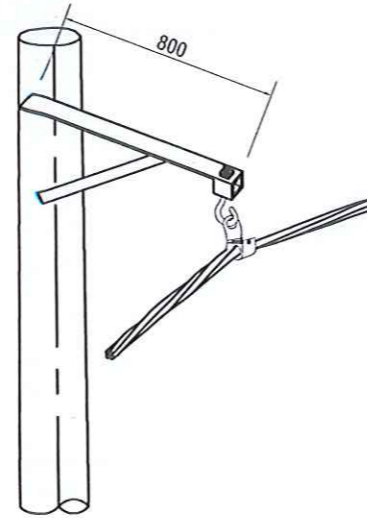


TRỤ THU HỒI H3

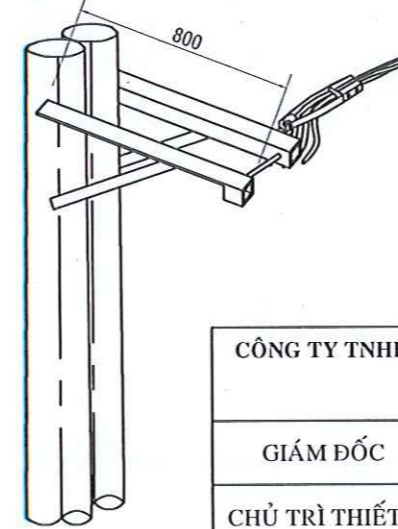


TRỤ TRÒNG MỚI H3

LONG VĨNH 1/2: PE230510



TRỤ TRÒNG MỚI H3/1



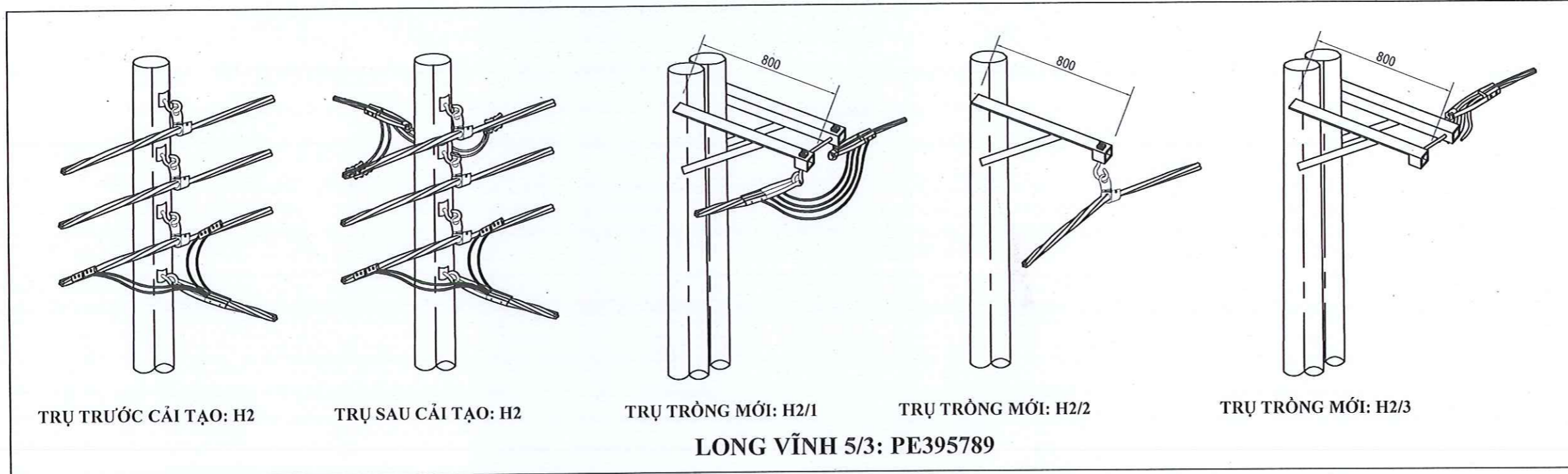
TRỤ TRÒNG MỚI H3/2

CÔNG TY ĐIỆN LỰC BÌNH CHÁNH
BẢN VẼ THI CÔNG ĐÃ PHÊ DUYỆT
Số QĐ phê duyệt: 4338/QĐ-PCBC ngày 31/12/2025
PHÓ GIÁM ĐỐC



CÔNG TY TNHH XÂY DỰNG CÔNG TRÌNH ĐIỆN - TM	
BÌNH MINH	
GIÁM ĐỐC	Nguyễn Văn Vũ
CHỦ TRÌ THIẾT KẾ	Trương Văn Đò
KIỂM TRA	Trương Văn Đò
THIẾT KẾ	Nguyễn Văn Tây
VẼ	Nguyễn Văn Tây

Công trình: Xử lý lộ ra hạ thế vận hành quá tải khu vực xã Bình Hưng		
KẾT CẤU ĐÀU TRỤ HẠ THẾ KHU VỰC TRẠM LONG VĨNH 1/2		
TL: Đã ghi	Bản vẽ thi công	Số họa đồ: 34
Ký hiệu:	Năm 2025	



TRỤ TRƯỚC CẢI TẠO: H2

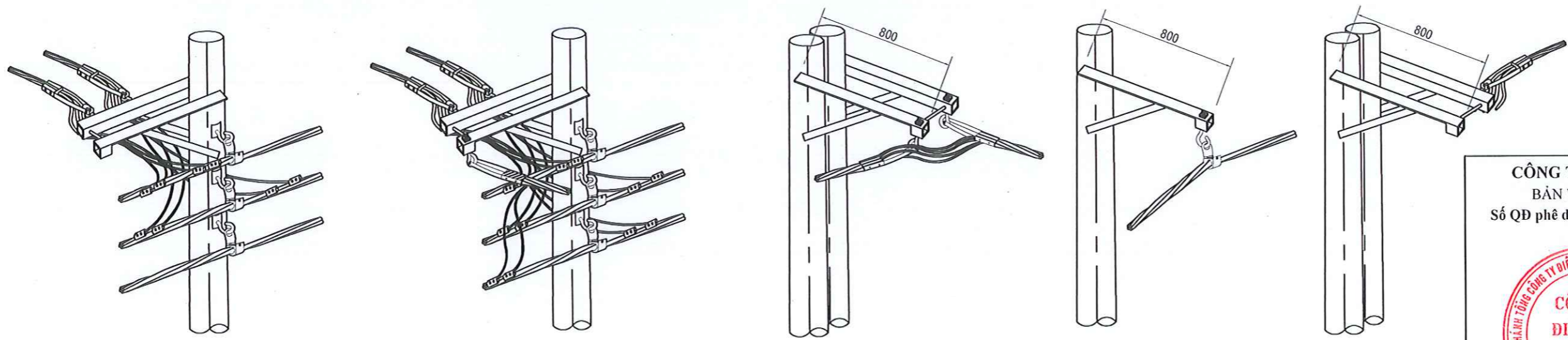
TRỤ SAU CẢI TẠO: H2

TRỤ TRÔNG MỚI: H2/1

TRỤ TRÔNG MỚI: H2/2

TRỤ TRÔNG MỚI: H2/3

LONG VĨNH 5/3: PE395789



TRỤ TRƯỚC CẢI TẠO K-PAHU/7P/T15P

TRỤ SAU CẢI TẠO K-PAHU/7P/T15P

TRỤ TRÔNG MỚI: H1

TRỤ TRÔNG MỚI: H2

TRỤ TRÔNG MỚI: H3

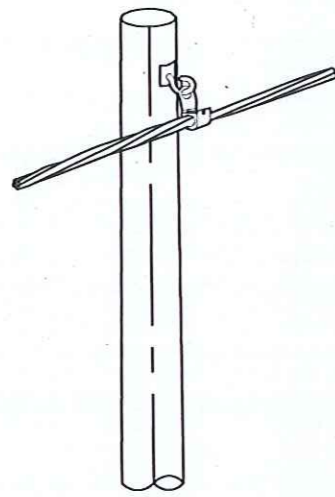
LONG VĨNH 1/3: PE122982

CÔNG TY ĐIỆN LỰC BÌNH CHÁNH
 BẢN VẼ THI CÔNG ĐÃ PHÊ DUYỆT
 Số QĐ phê duyệt: 4338/QĐ-PCBC ngày 31/12/2025
 PHÓ GIÁM ĐỐC

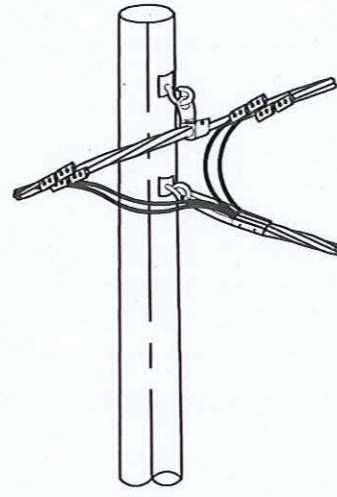
(Handwritten signature)

CÔNG TY ĐIỆN LỰC BÌNH CHÁNH
 CHI NHÁNH TỔNG CÔNG TY ĐIỆN LỰC THÀNH PHỐ HỒ CHÍ MINH
 M.SCN: 0300951119
 KIỀU THANH BÁC

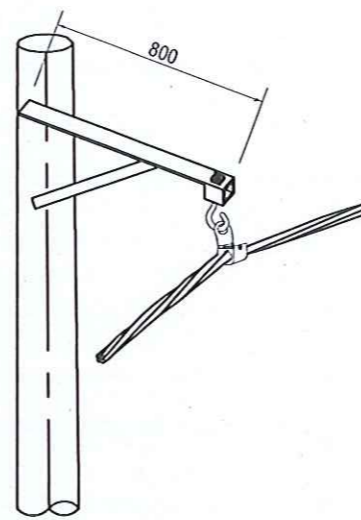
CÔNG TY TNHH XÂY DỰNG CÔNG TRÌNH ĐIỆN - TM		Công trình: Xử lý lộ ra hạ thế vận hành quá tải khu vực xã Bình Hưng				
BÌNH MINH		KẾT CẤU ĐẦU TRỤ HẠ THỂ - KHU VỰC TRẠM LONG VĨNH 5/3 - KHU VỰC TRẠM LONG VĨNH 1/3				
GIÁM ĐỐC	Nguyễn Văn Tây				TL: Đã ghi	Bản vẽ thi công
CHỦ TRÌ THIẾT KẾ	Trương Văn Đờ				Ký hiệu:	Năm 2025
KIỂM TRA	Trương Văn Đờ			Số họa đồ: 35		
THIẾT KẾ	Nguyễn Văn Tây					
VẼ	Nguyễn Văn Tây					



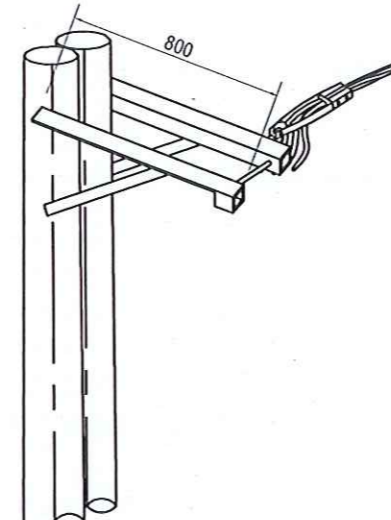
TRỤ TRƯỚC CẢI TẠO: H1



TRỤ SAU CẢI TẠO: H1

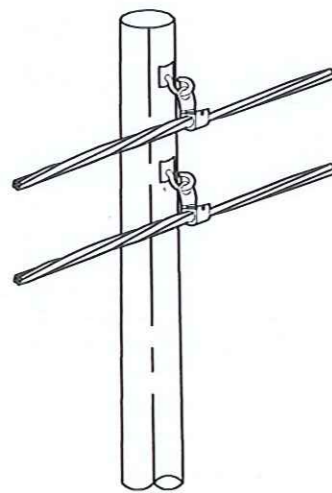


TRỤ CẢI TẠO: H1/1

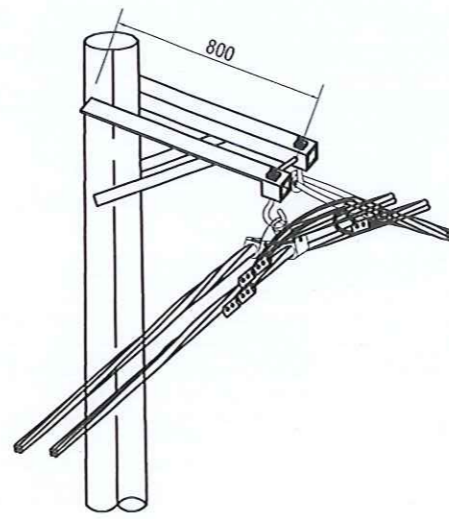


TRỤ TRÒNG MỚI: H1/2

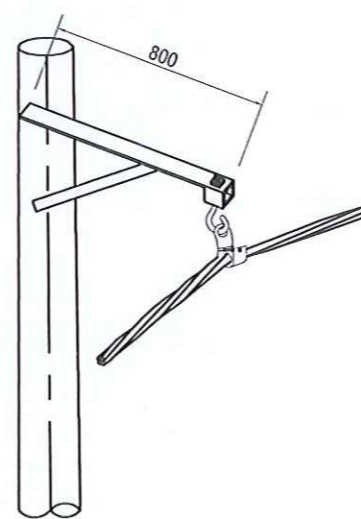
LONG VĨNH 1/4: PE258417



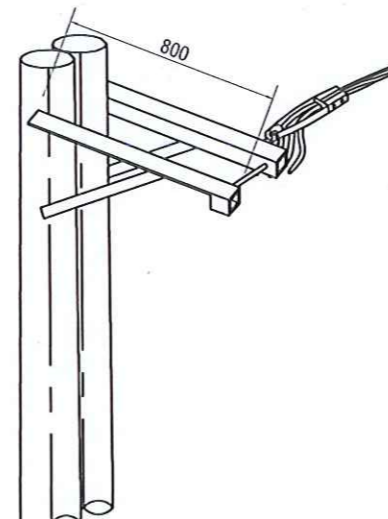
TRỤ THU HỒI: H1



TRỤ TRÒNG MỚI: H1



TRỤ TRÒNG MỚI: H2



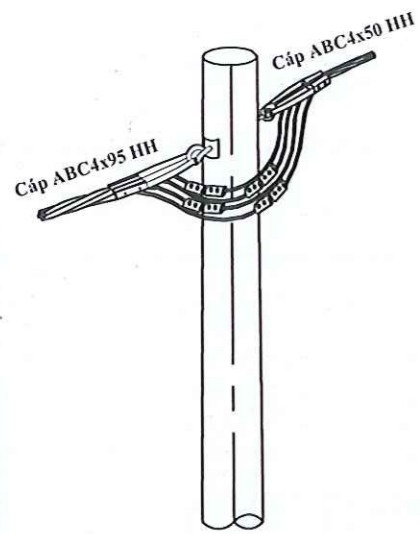
TRỤ TRÒNG MỚI: H3

LONG VĨNH 13: PE201479

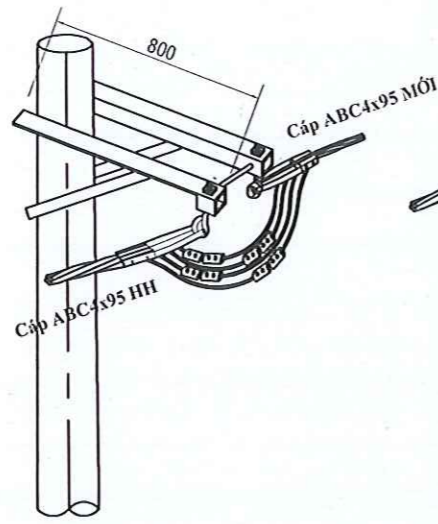
CÔNG TY ĐIỆN LỰC BÌNH CHÁNH
 BẢN VẼ THI CÔNG ĐÃ PHÊ DUYỆT
 Số QĐ phê duyệt: 4338/QĐ-PCBC ngày 31/12/2025
 PHÓ GIÁM ĐỐC



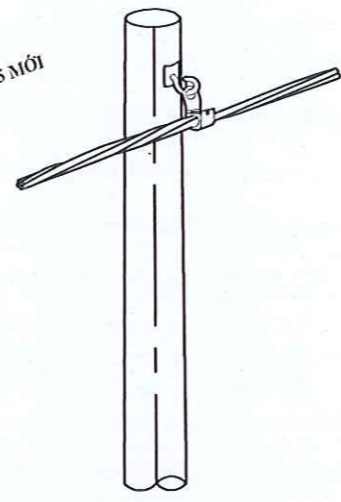
CÔNG TY TNHH XÂY DỰNG CÔNG TRÌNH ĐIỆN - TM BÌNH MINH		Công trình: Xử lý lộ ra hạ thế vận hành quá tải khu vực xã Bình Hưng		
GIÁM ĐỐC	Nguyễn Văn Vũ	KẾT CẤU ĐẦU TRỤ HẠ THỂ - KHU VỰC TRẠM LONG VĨNH 1/4 - KHU VỰC TRẠM LONG VĨNH 13		
CHỦ TRÌ THIẾT KẾ	Trương Văn Đơ			
KIỂM TRA	Trương Văn Đơ			
THIẾT KẾ	Nguyễn Văn Tây	TL: Đã ghi	Bản vẽ thi công	Số họa đồ: 36
VẼ	Nguyễn Văn Tây	Ký hiệu:	Năm 2025	



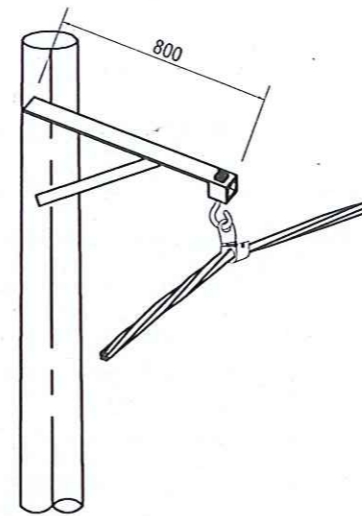
TRỤ TRƯỚC CẢI TẠO: H2



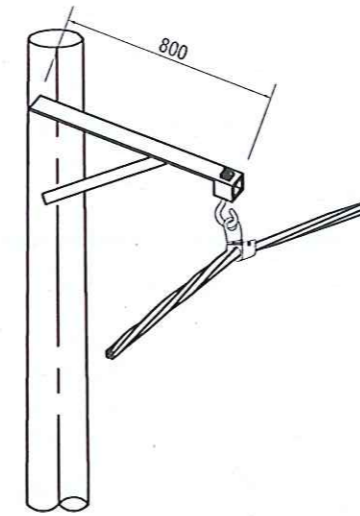
TRỤ SAU CẢI TẠO: H2



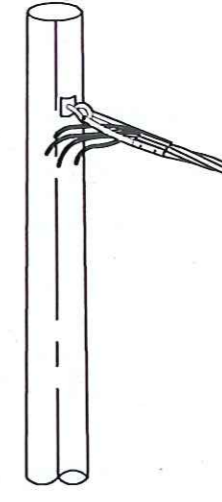
TRỤ THU HỒI: H4; H5;
H7; H10



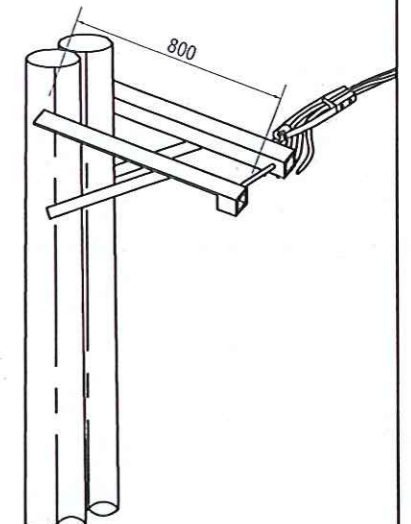
TRỤ TRÒNG MỚI: H4; H5;
H7; H9; H10



TRỤ CẢI TẠO: H3; H6; H8

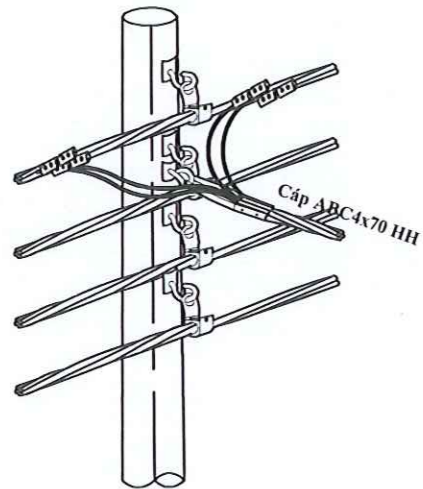


TRỤ THU HỒI: H11

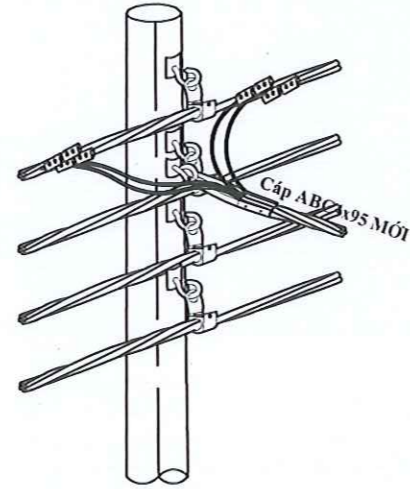


TRỤ TRÒNG MỚI: H11

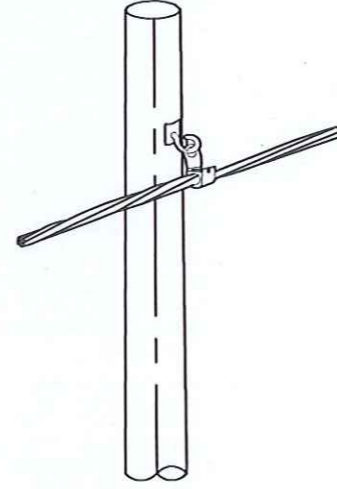
LONG VĨNH 1/5: PE377691



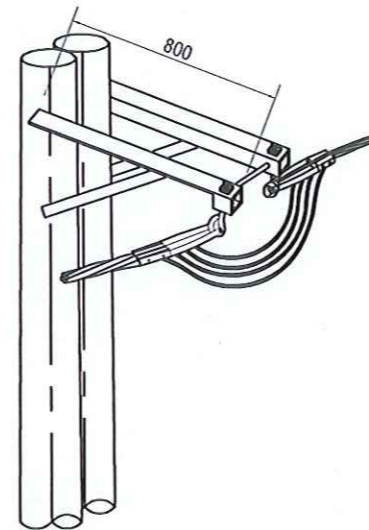
TRỤ TRƯỚC CẢI TẠO: H2



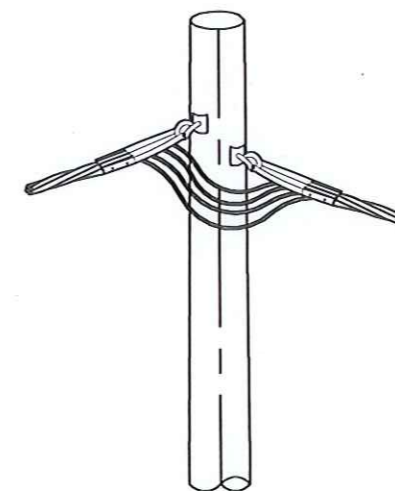
TRỤ SAU CẢI TẠO: H2



TRỤ THU HỒI: H2/1; H2/3

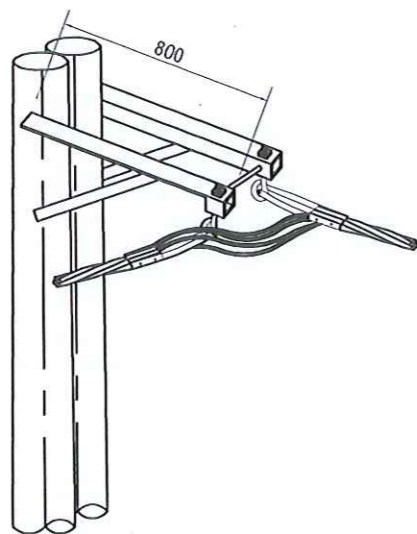


TRỤ TRÒNG MỚI: H2/1

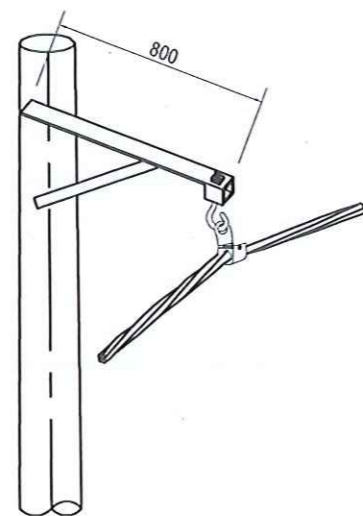


TRỤ THU HỒI: H2/2

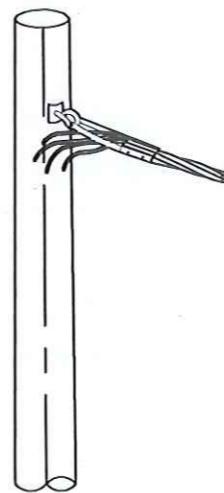
LONG VĨNH 2/3: PE246621



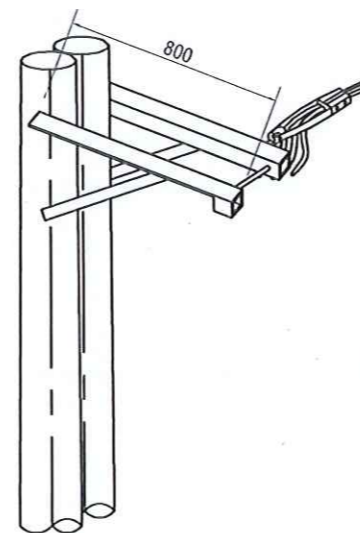
TRỤ TRÒNG MỚI: H2/2



TRỤ TRÒNG MỚI: H2/3



TRỤ THU HỒI: H2/4

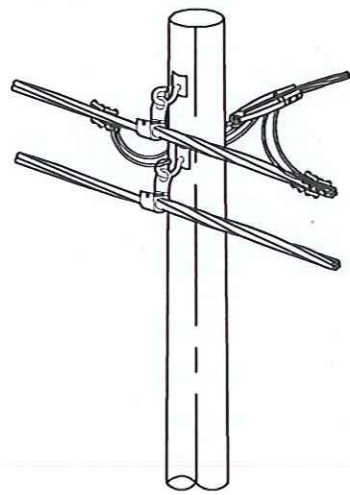


TRỤ TRÒNG MỚI: H2/4

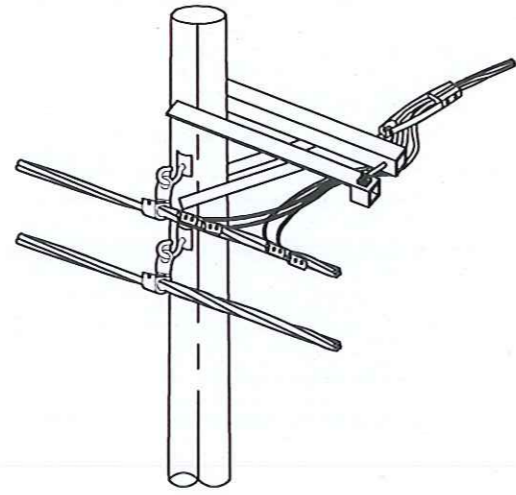
CÔNG TY ĐIỆN LỰC BÌNH CHÁNH
 BẢN VẼ THI CÔNG ĐÃ PHÊ DUYỆT
 Số QĐ phê duyệt: 4338/QĐ-PCBC ngày 31/12/2025
 PHÓ GIÁM ĐỐC

 KẾU THANH BÁC

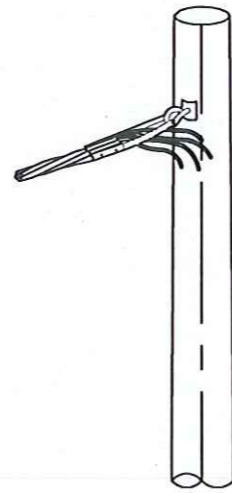
CÔNG TY TNHH XÂY DỰNG CÔNG TRÌNH ĐIỆN T.M BÌNH MINH		Công trình: Xử lý lộ ra hạ thế vận hành quá tải khu vực xã Bình Hưng		
GIÁM ĐỐC	Nguyễn Văn Mũ	 KẾT CẤU ĐẦU TRỤ HẠ THỂ - KHU VỰC TRẠM LONG VĨNH 1/5 - KHU VỰC TRẠM LONG VĨNH 2/3		
CHỦ TRÌ THIẾT KẾ	Trương Văn Đờ			
KIỂM TRA	Trương Văn Đờ			
THIẾT KẾ	Nguyễn Văn Tây			
VẼ	Nguyễn Văn Tây	TL: Dã ghi	Bản vẽ thi công	Số họa đồ: 37
		Ký hiệu:	Năm 2025	



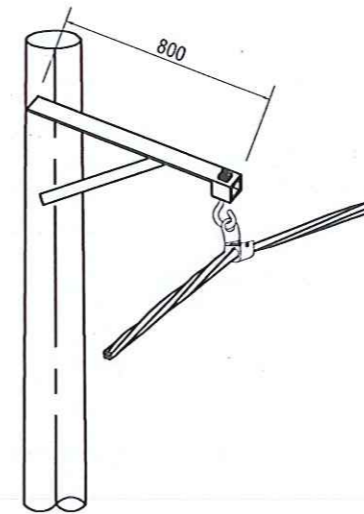
TRỤ TRƯỚC CẢI TẠO: H2



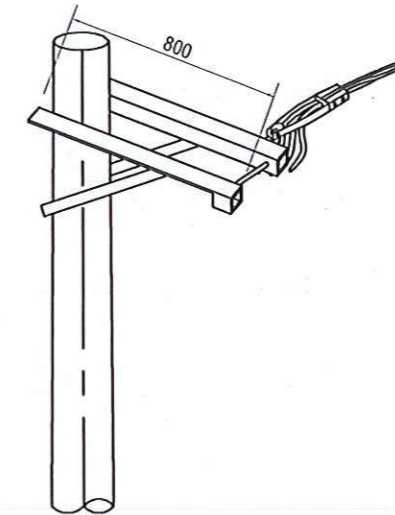
TRỤ SAU CẢI TẠO: H2



TRỤ TRƯỚC CẢI TẠO: H2/1

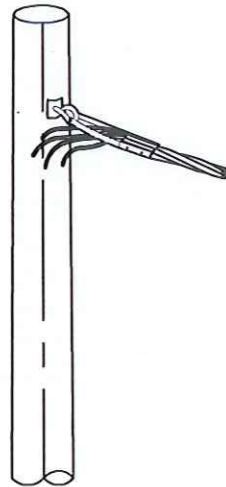


TRỤ SAU CẢI TẠO: H2/1

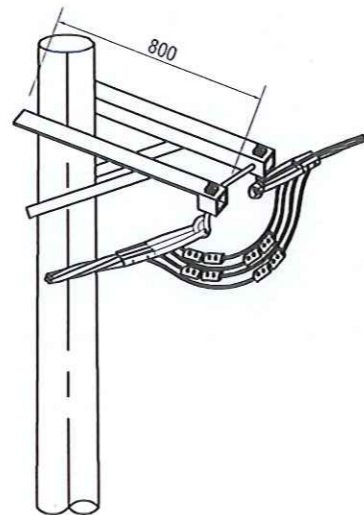


TRỤ TRÔNG MỚI: H2/2

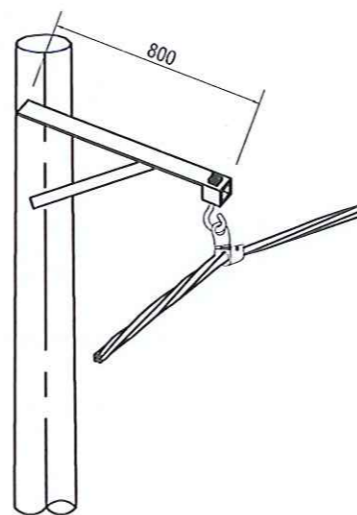
LONG VĨNH 2/2: PE108142



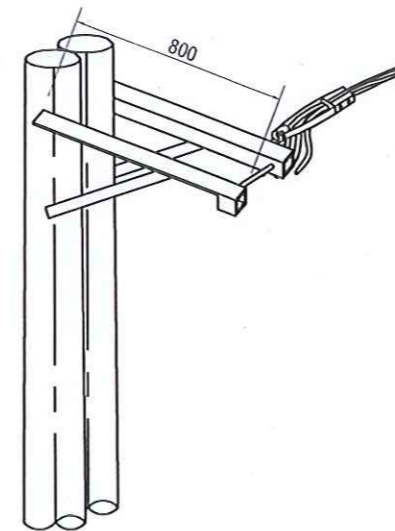
TRỤ TRƯỚC CẢI TẠO: H2



TRỤ SAU CẢI TẠO: H2



TRỤ CẢI TẠO: H3



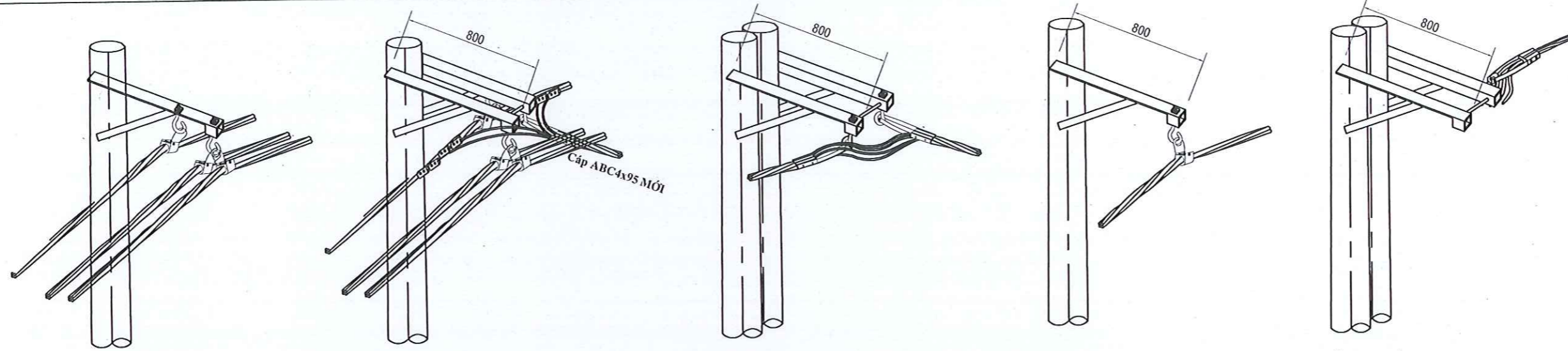
TRỤ TRÔNG MỚI: H5

LONG VĨNH 7/2: PE402698

CÔNG TY ĐIỆN LỰC BÌNH CHÁNH
 BẢN VẼ THI CÔNG ĐÃ PHÊ DUYỆT
 Số QĐ phê duyệt: 4338/QĐ-PCBC ngày 31/12/2025
 PHÓ GIÁM ĐỐC

KIEU THANH BÁC

CÔNG TY TNHH XÂY DỰNG CÔNG TRÌNH ĐIỆN - TM		Công trình: Xử lý lộ ra hạ thế vận hành quá tải khu vực xã Bình Hưng				
BÌNH MINH		KẾT CẤU ĐẦU TRỤ HẠ THẾ - KHU VỰC TRẠM LONG VĨNH 7/2 - KHU VỰC TRẠM LONG VĨNH 2/2				
GIÁM ĐỐC	Nguyễn Văn Vũ				TL: Đà ghi	Bản vẽ thi công
CHỦ TRÌ THIẾT KẾ	Trương Văn Đỗ				Ký hiệu:	Năm 2025
KIỂM TRA	Trương Văn Đỗ				Số họa đồ: 38	
THIẾT KẾ	Nguyễn Văn Tây					
VẼ	Nguyễn Văn Tây					



TRỤ TRƯỚC CẢI TẠO: H2

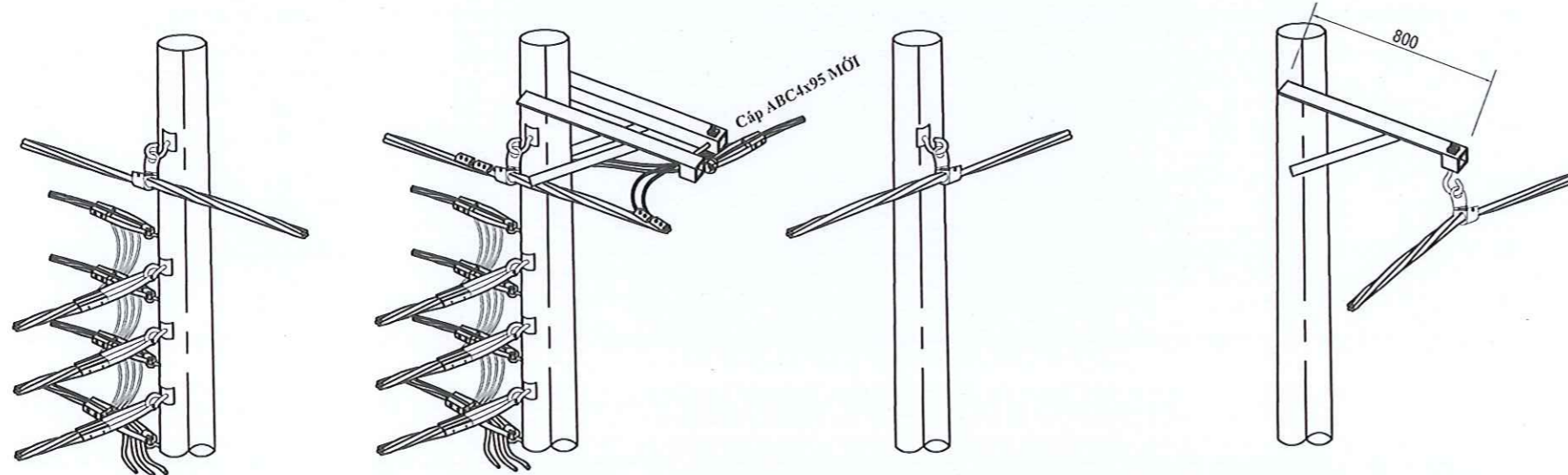
TRỤ SAU CẢI TẠO: H2

TRỤ TRÒNG MỚI: H2/1

TRỤ TRÒNG MỚI: H2/2

TRỤ TRÒNG MỚI: H2/3

LONG VĨNH 7/4: PE335955



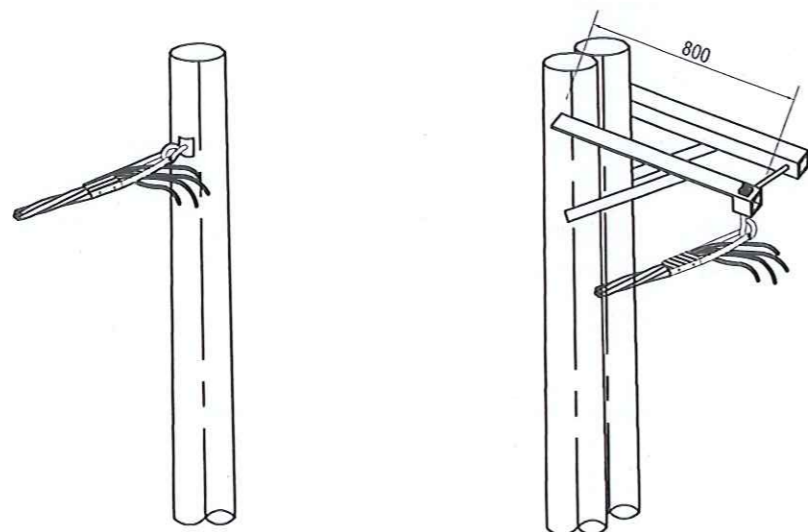
TRỤ TRƯỚC CẢI TẠO: H1

TRỤ SAU CẢI TẠO: H1

TRỤ THU HỒI: H1/1; H1/2

TRỤ TRÒNG MỚI: H1/1; H1/2

LONG VĨNH 3/4: PE283794



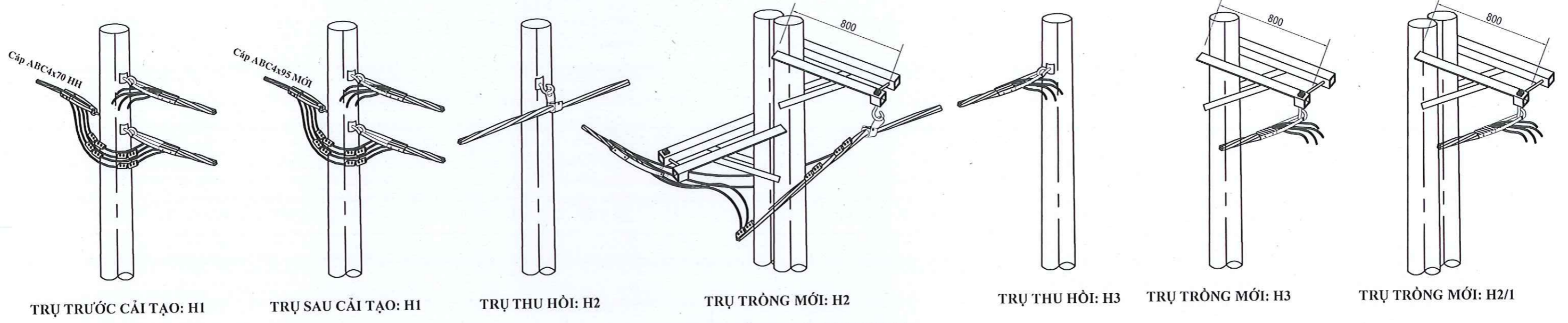
TRỤ THU HỒI: H1/3

TRỤ TRÒNG MỚI: H1/3

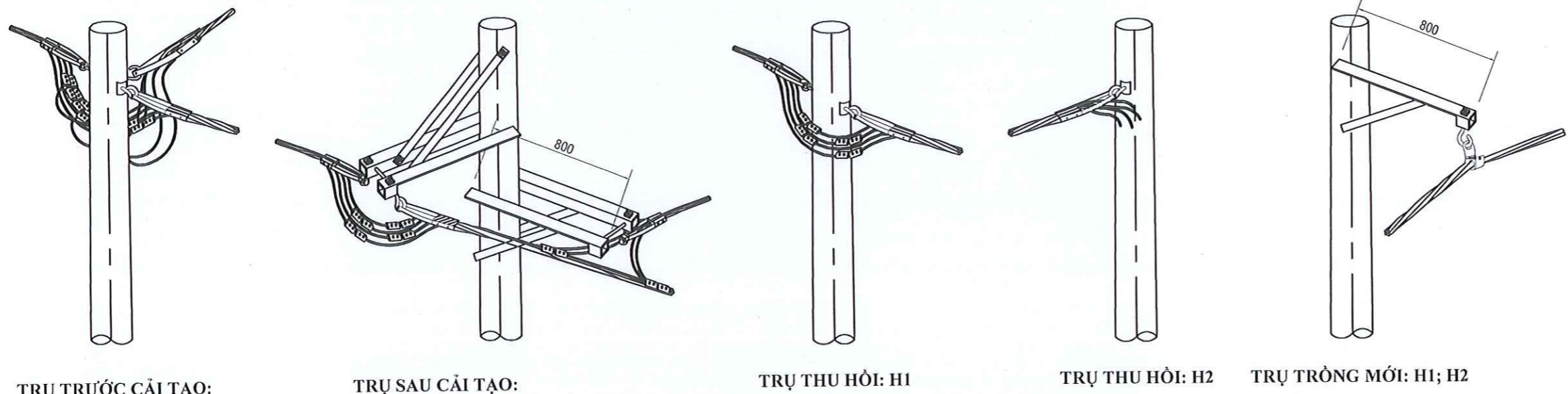
CÔNG TY ĐIỆN LỰC BÌNH CHÁNH
 BẢN VẼ THI CÔNG ĐÃ PHÊ DUYỆT
 Số QĐ phê duyệt: 4338/QĐ-PCBC ngày 31/12/2025
 PHÓ GIÁM ĐỐC *[Signature]*

CÔNG TY ĐIỆN LỰC BÌNH CHÁNH
 KINH THÀNH BẮC
 * ĐƠN VỊ: 03009911 *

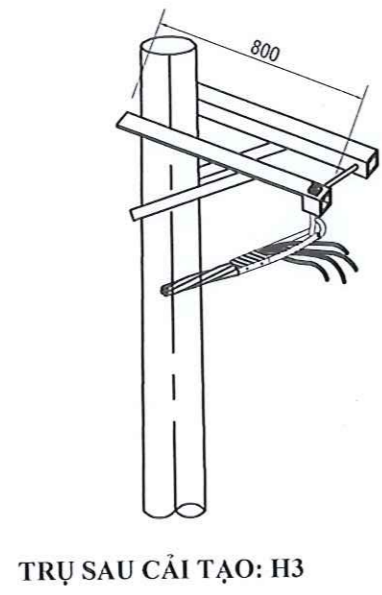
CÔNG TY TNHH XÂY DỰNG CÔNG TRÌNH ĐIỆN - TM BÌNH MINH		Công trình: Xử lý lộ ra hạ thế vận hành quá tải khu vực xã Bình Hưng		
GIÁM ĐỐC	Nguyễn Văn Vũ	KẾT CẤU ĐẦU TRỤ HẠ THỂ - KHU VỰC TRẠM LONG VĨNH 7/4 - KHU VỰC TRẠM LONG VĨNH 3/4		
CHỦ TRÌ THIẾT KẾ	Trương Văn Đờ			
KIỂM TRA	Trương Văn Đờ	TL: Đà ghi	Bản vẽ thi công	Số họa đồ: 39
THIẾT KẾ	Nguyễn Văn Tây	Ký hiệu:	Năm 2025	
VẼ	Nguyễn Văn Tây			



LONG VĨNH 3/4: PE190401



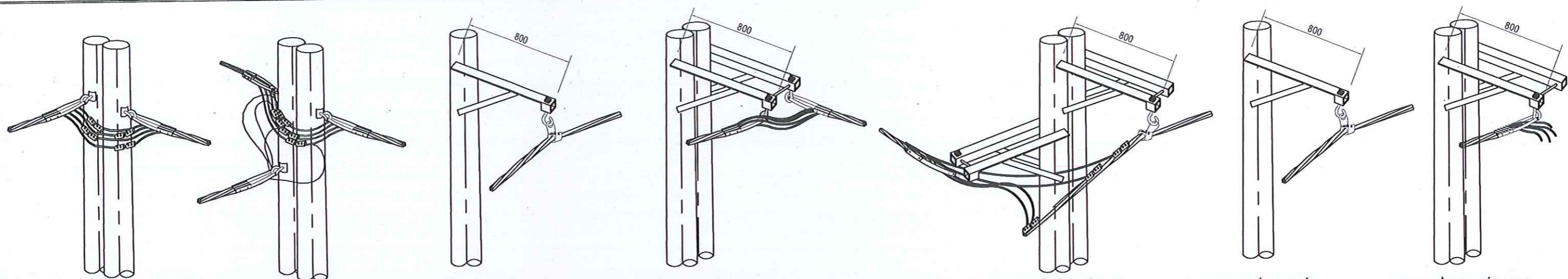
LONG VĨNH 3/4: PE320078



CÔNG TY ĐIỆN LỰC BÌNH CHÁNH
 BẢN VẼ THI CÔNG ĐÃ PHÊ DUYỆT
 Số QĐ phê duyệt: 4338/QĐ-PCBC ngày 31/12/2025
 PHÓ GIÁM ĐỐC *[Signature]*

CÔNG TY ĐIỆN LỰC BÌNH CHÁNH
 CHI NHÁNH TỔNG CÔNG TY ĐIỆN LỰC THÀNH PHỐ HỒ CHÍ MINH
 * M.SCN: 030095100022 * KẾ U THẠNH BẮC

CÔNG TY TNHH XÂY DỰNG CÔNG TRÌNH ĐIỆN - TM BÌNH MINH		Công trình: Xử lý lộ ra hạ thế vận hành quá tải khu vực xã Bình Hưng		
GIÁM ĐỐC	Nguyễn Văn Đờ	KẾT CẤU ĐẦU TRỤ HẠ THẾ KHU VỰC TRẠM LONG VĨNH 3/4		
CHỦ TRÌ THIẾT KẾ	Trương Văn Đờ			
KIỂM TRA	Trương Văn Đờ			
THIẾT KẾ	Nguyễn Văn Tây	TL: Đã ghi	Bản vẽ thi công	Số họa đồ: 40
VẼ	Nguyễn Văn Tây	Ký hiệu:	Năm 2025	



TRỤ TRƯỚC CẢI TẠO: H7

TRỤ SAU CẢI TẠO: H7

TRỤ SAU CẢI TẠO: H8

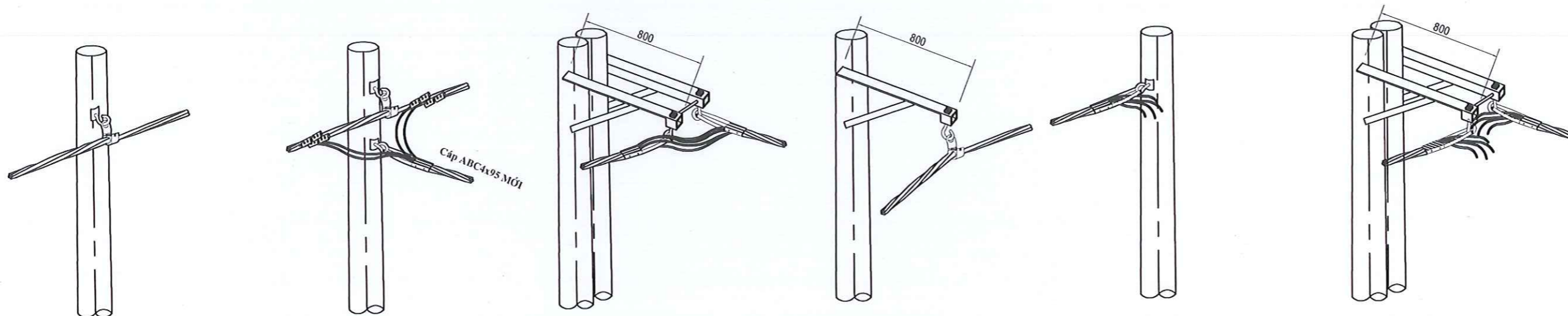
TRỤ TRÔNG MỚI: H9

TRỤ TRÔNG MỚI: H9/1

TRỤ TRÔNG MỚI:
H10; H11; H12; H13

TRỤ TRÔNG MỚI: H14

LONG VĨNH 7: PE390815



TRỤ TRƯỚC CẢI TẠO: H6

TRỤ SAU CẢI TẠO: H6

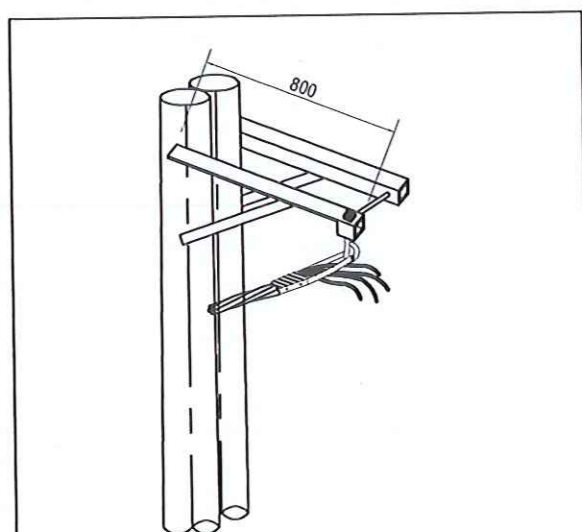
TRỤ TRÔNG MỚI: H6/1

TRỤ TRÔNG MỚI: H6/2

TRỤ THU HỒI: H6/3

TRỤ TRÔNG MỚI: H6/3

LONG VĨNH 7: PE330253



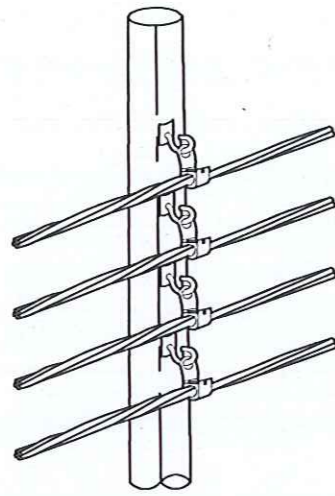
TRỤ TRÔNG MỚI: H9/2

LONG VĨNH 7: PE205891

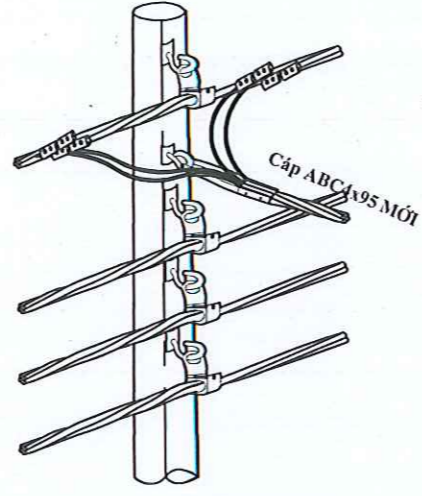
CÔNG TY ĐIỆN LỰC BÌNH CHÁNH
BẢN VẼ THI CÔNG ĐÃ PHÊ DUYỆT
Số QĐ phê duyệt: 4338/QĐ-PCBC ngày 31/12/2025
PHÓ GIÁM ĐỐC



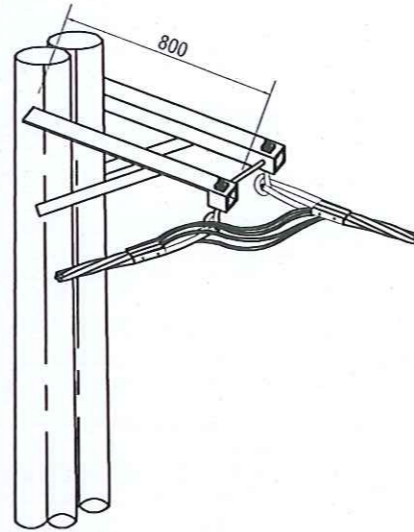
CÔNG TY TNHH XÂY DỰNG CÔNG TRÌNH ĐIỆN - TM BÌNH MINH		Công trình: Xử lý lộ ra hạ thế vận hành quá tải khu vực xã Bình Hưng		
GIÁM ĐỐC	Nguyễn Văn Vũ			
CHỦ TRÌ THIẾT KẾ	Trương Văn Đờ			
KIỂM TRA	Trương Văn Đờ			
THIẾT KẾ	Nguyễn Văn Tây	TL: Đã ghi	Bản vẽ thi công	Số họa đồ: 41
VẼ	Nguyễn Văn Tây	Ký hiệu:	Năm 2025	



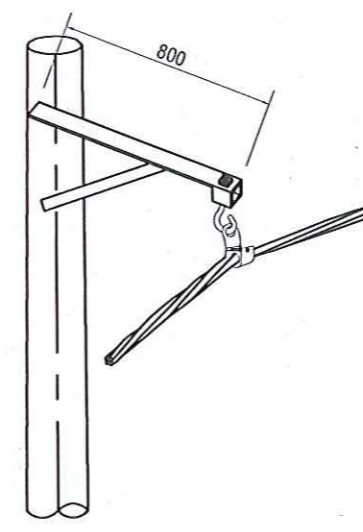
TRỤ TRƯỚC CẢI TẠO: H2



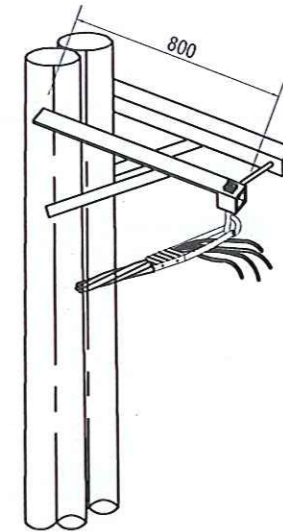
TRỤ SAU CẢI TẠO: H2



TRỤ TRÔNG MỚI: H2/1

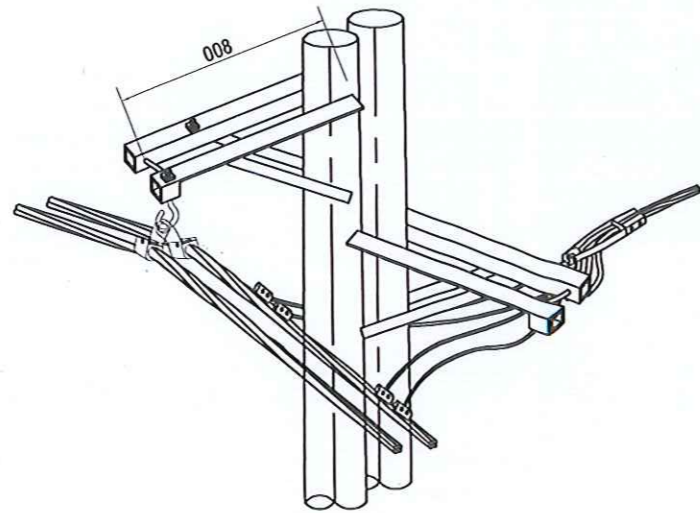


TRỤ TRÔNG MỚI: H2/2

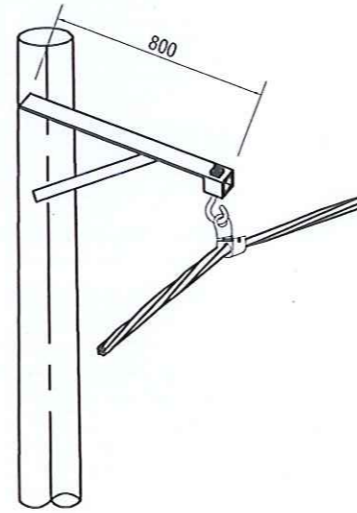


TRỤ TRÔNG MỚI: H2/3

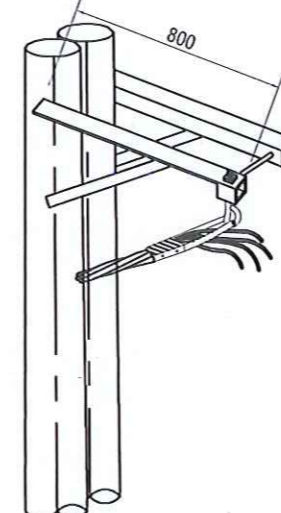
LONG VĨNH 6A: PE172361



TRỤ TRÔNG MỚI H1



TRỤ TRÔNG MỚI: H2



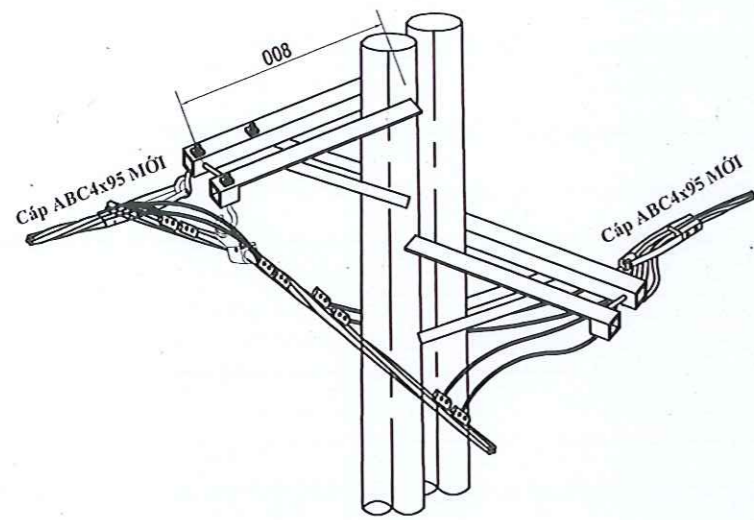
TRỤ TRÔNG MỚI: H3

LONG VĨNH 6/2A: PE222971

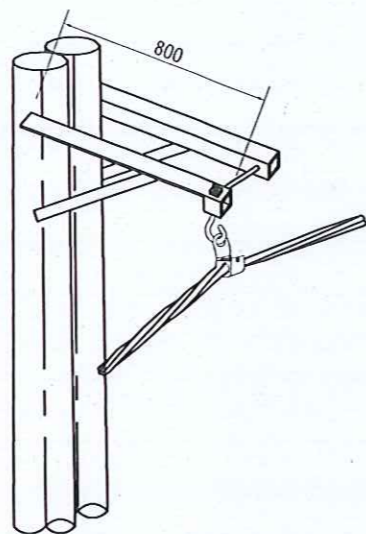
CÔNG TY ĐIỆN LỰC BÌNH CHÁNH
 BẢN VẼ THI CÔNG ĐÃ PHÊ DUYỆT
 Số QĐ phê duyệt: 4338/QĐ-PCBC ngày 31/12/2025
 PHÓ GIÁM ĐỐC

KIỂM TRA THANH BẮC

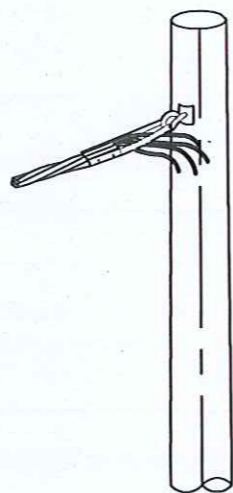
CÔNG TY TNHH XÂY DỰNG CÔNG TRÌNH ĐIỆN - TM BÌNH MINH		Công trình: Xử lý lộ ra hạ thế vận hành quá tải khu vực xã Bình Hưng		
GIÁM ĐỐC	Nguyễn Văn Vũ	KẾT CẤU ĐẦU TRỤ HẠ THỂ - KHU VỰC TRẠM LONG VĨNH 6A - KHU VỰC TRẠM LONG VĨNH 6/2A		
CHỦ TRÌ THIẾT KẾ	Trương Văn Đờ			
KIỂM TRA	Trương Văn Đờ			
THIẾT KẾ	Nguyễn Văn Tây	TL: Đà ghi	Bản vẽ thi công	Số họa đồ: 42
VẼ	Nguyễn Văn Tây	Ký hiệu:	Năm 2025	



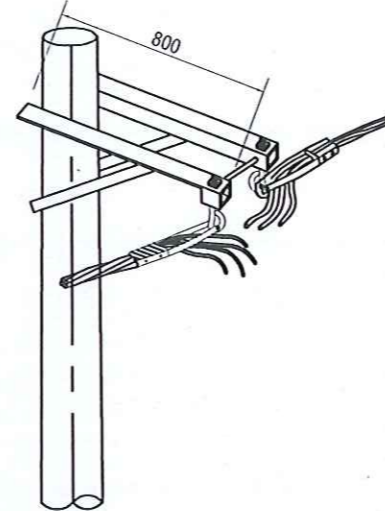
TRỤ TRÒNG MÓI H1



TRỤ TRÒNG MÓI: H2

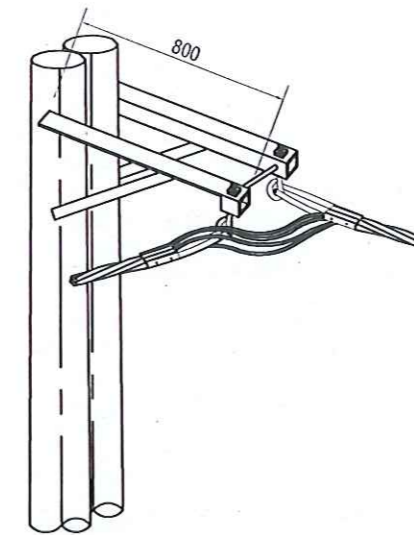


TRỤ TRƯỚC CẢI TẠO: H3

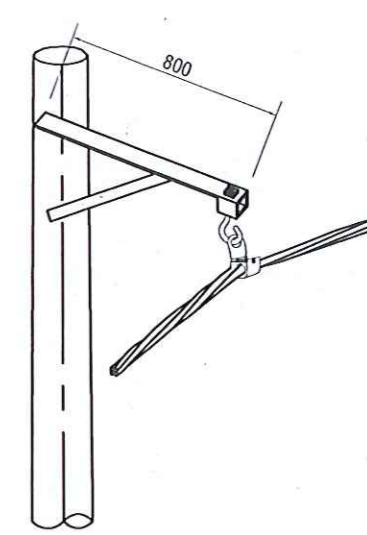


TRỤ SAU CẢI TẠO: H3

LONG VĨNH 6/2: PE185356

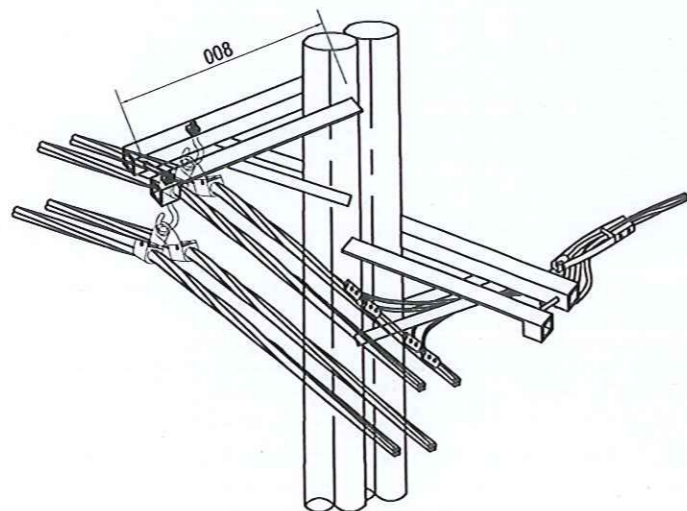


TRỤ TRÒNG MÓI: H1

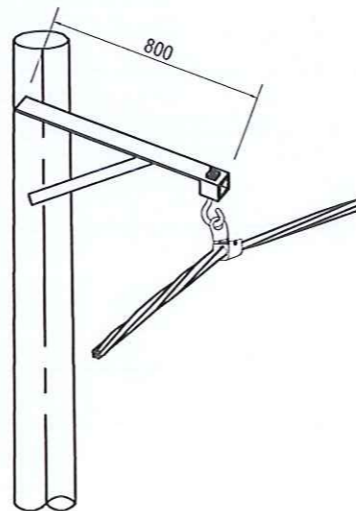


TRỤ TRÒNG MÓI: H2

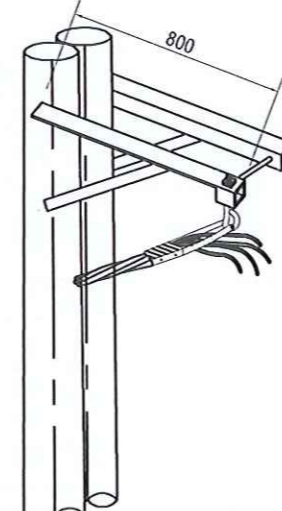
LONG VĨNH 6/2: PE387892



TRỤ TRÒNG MÓI: H1



TRỤ TRÒNG MÓI: H2



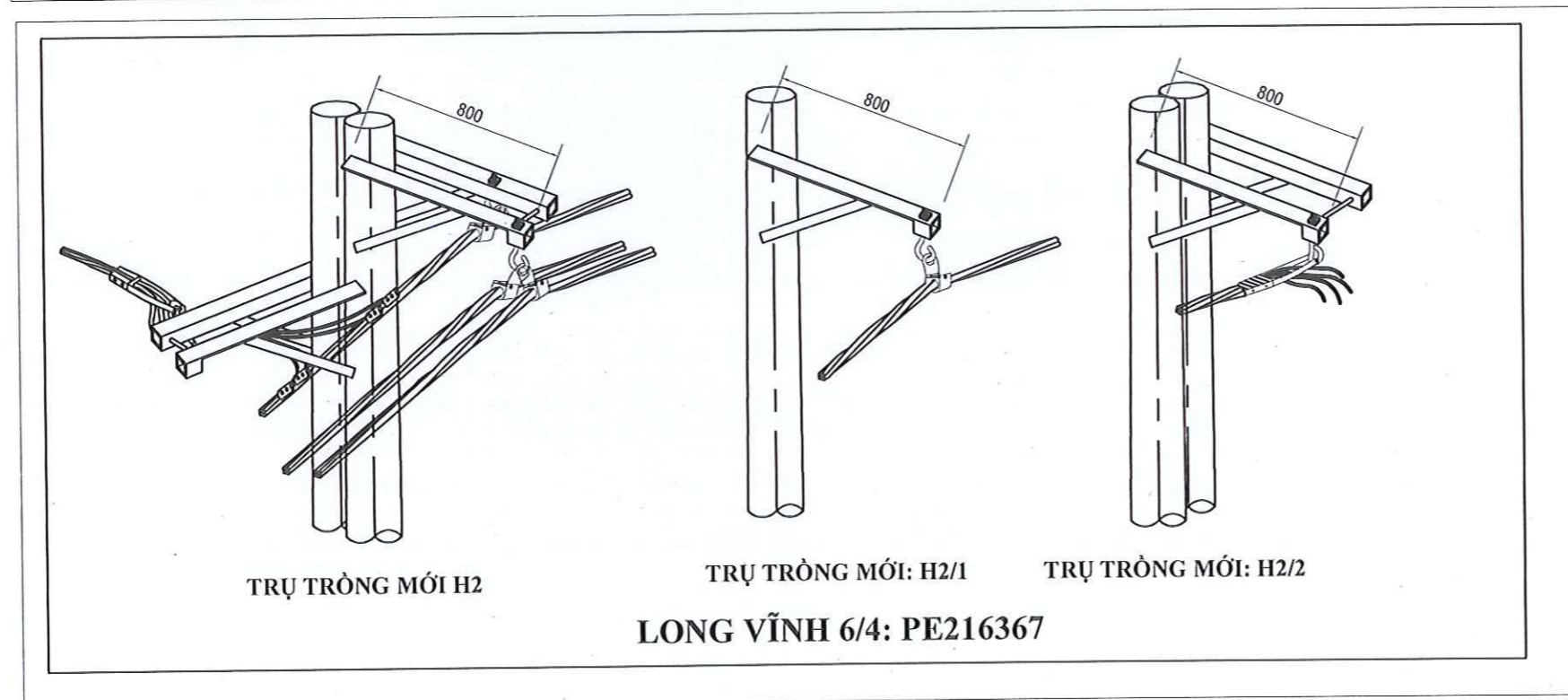
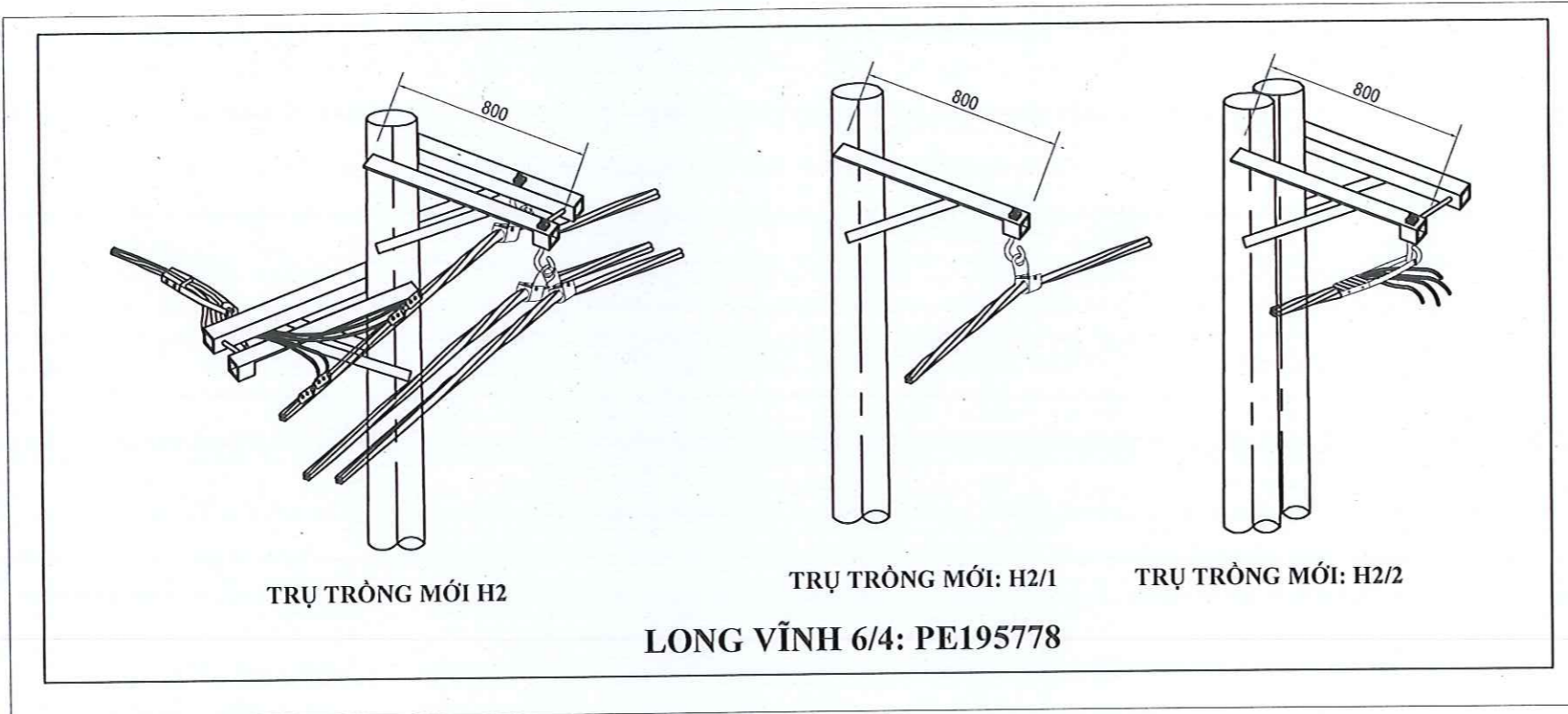
TRỤ TRÒNG MÓI: H3

LONG VĨNH 6/2: PE275527

CÔNG TY ĐIỆN LỰC BÌNH CHÁNH
 BẢN VẼ THI CÔNG ĐÃ PHÊ DUYỆT
 Số QĐ phê duyệt: 4338/QĐ-PCBC ngày 31/12/2025
 PHÓ GIÁM ĐỐC



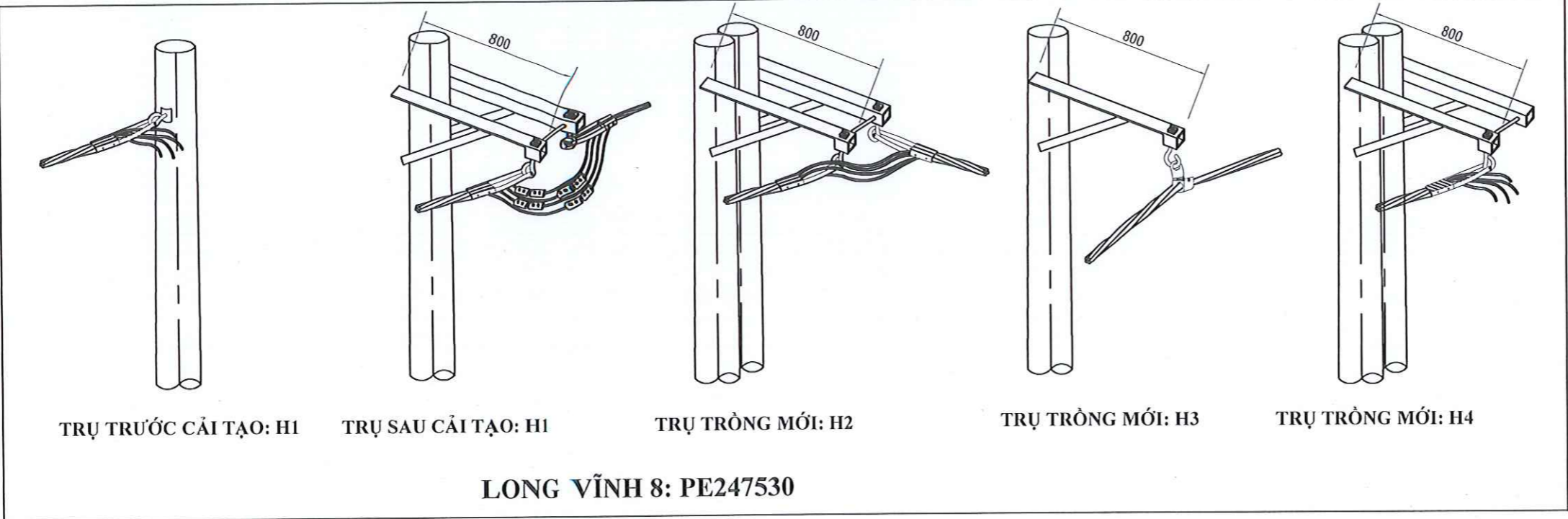
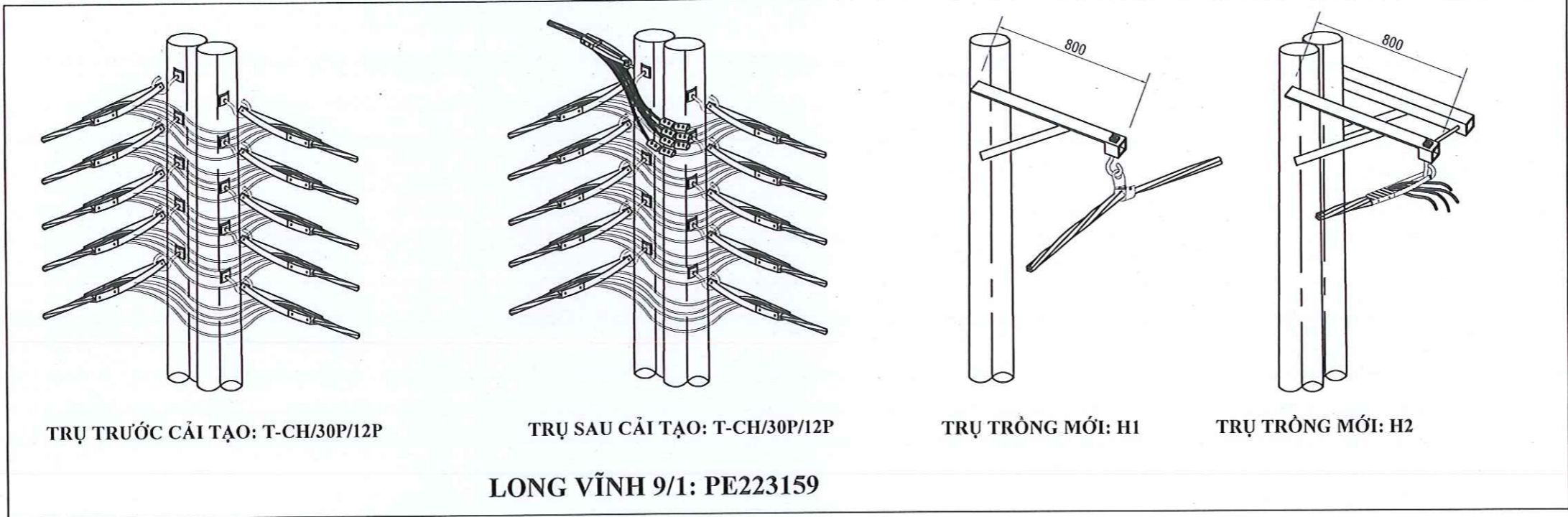
CÔNG TY TNHH XÂY DỰNG CÔNG TRÌNH ĐIỆN T.M BÌNH MINH		Công trình: Xử lý lộ ra hạ thế vận hành quá tải khu vực xã Bình Hưng		
GIÁM ĐỐC	Nguyễn Văn Vũ	KẾT CẤU ĐẦU TRỤ HẠ THỂ KHU VỰC TRẠM LONG VĨNH 6/2		
CHỦ TRÌ THIẾT KẾ	Trương Văn Đờ			
KIỂM TRA	Trương Văn Đờ			
THIẾT KẾ	Nguyễn Văn Tây	TL: Đà ghi	Bản vẽ thi công	Số họa đồ: 43
VẼ	Nguyễn Văn Tây	Ký hiệu:	Năm 2025	



CÔNG TY ĐIỆN LỰC BÌNH CHÁNH
 BẢN VẼ THI CÔNG ĐÃ PHÊ DUYỆT
 Số QĐ phê duyệt: 4338/QĐ-PCBC ngày 31/12/2025
 PHÓ GIÁM ĐỐC *[Signature]*

CÔNG TY ĐIỆN LỰC BÌNH CHÁNH
 KIỀU THANH BÁC

CÔNG TY TNHH XÂY DỰNG CÔNG TRÌNH ĐIỆN - TM BÌNH MINH		Công trình: Xử lý lộ ra hạ thế vận hành quá tải khu vực xã Bình Hưng	
GIÁM ĐỐC	Nguyễn Văn Vũ		
CHỦ TRÌ THIẾT KẾ	Trương Văn Đứ		
KIỂM TRA	Trương Văn Đứ		
THIẾT KẾ	Nguyễn Văn Tây	TL: Đà ghi	Bản vẽ thi công
VẼ	Nguyễn Văn Tây	Ký hiệu:	Năm 2025
			Số họa đồ: 44

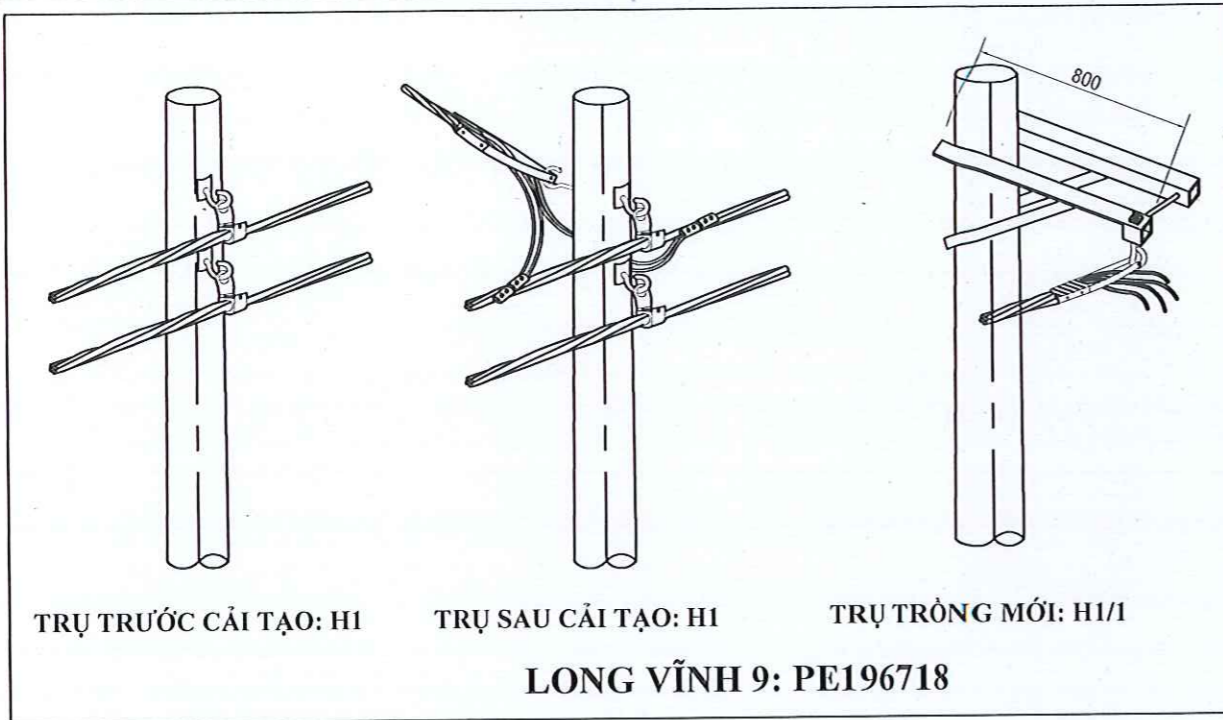


CÔNG TY ĐIỆN LỰC BÌNH CHÁNH
 BẢN VẼ THI CÔNG ĐÃ PHÊ DUYỆT
 Số QĐ phê duyệt: 4338/QĐ-PCBC ngày 31/12/2025
 PHÓ GIÁM ĐỐC

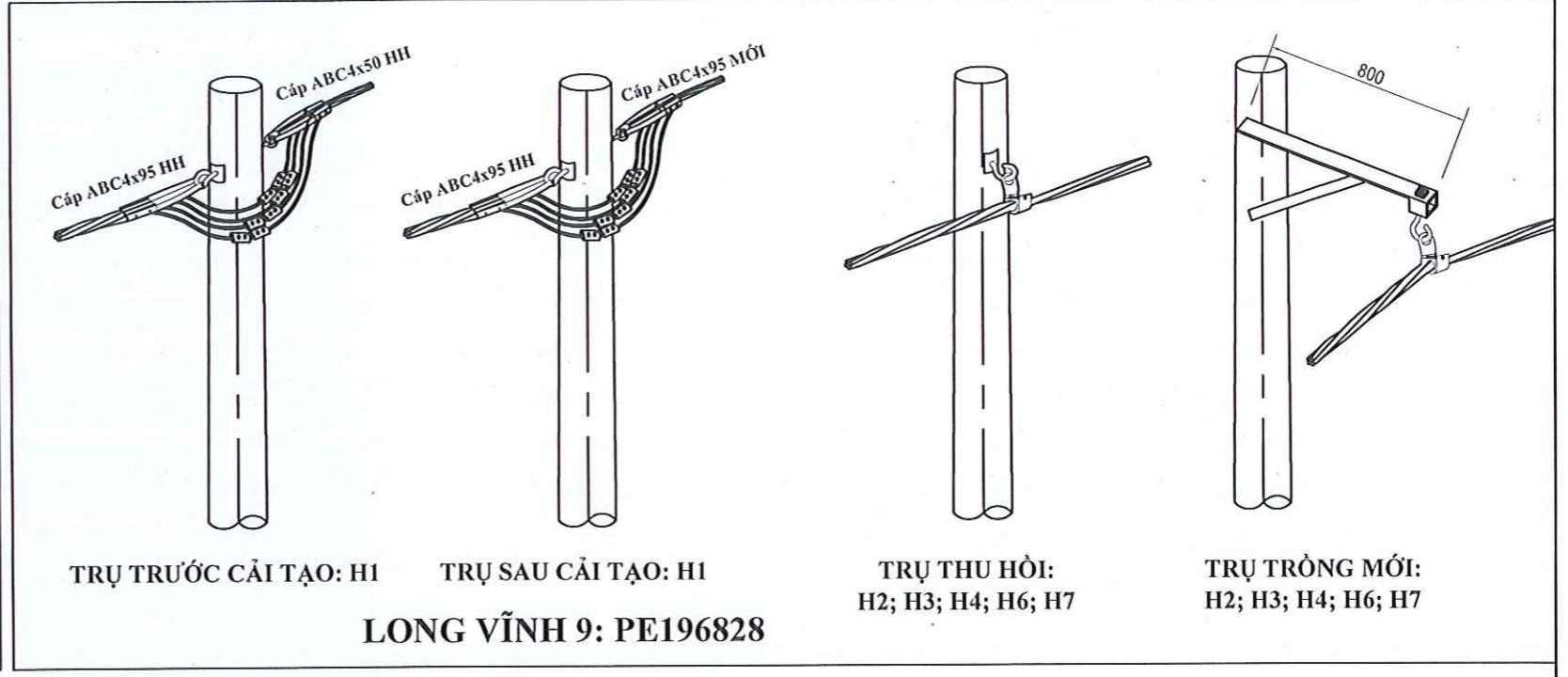
CÔNG TY ĐIỆN LỰC BÌNH CHÁNH
 CHI NHÁNH TỔNG CÔNG TY ĐIỆN LỰC THÀNH PHỐ HỒ CHÍ MINH
 * MSCH: 0300951119-R

KHOA THANH BẮC

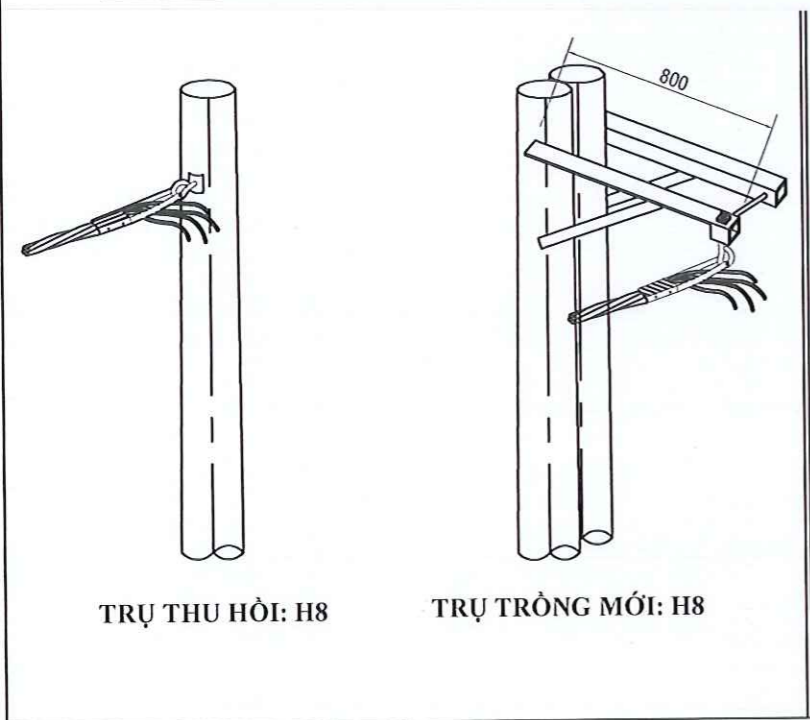
CÔNG TY TNHH XÂY DỰNG CÔNG TRÌNH ĐIỆN - TM BÌNH MINH		Công trình: Xử lý lộ ra hạ thế vận hành quá tải khu vực xã Bình Hưng		
GIÁM ĐỐC	Nguyễn Văn Vũ	KẾT CẤU ĐÀU TRỤ HẠ THỂ - KHU VỰC TRẠM LONG VĨNH 9/1 - KHU VỰC TRẠM LONG VĨNH 8		
CHỦ TRÌ THIẾT KẾ	Trương Văn Đở			
KIỂM TRA	Trương Văn Đở			
THIẾT KẾ	Nguyễn Văn Tây	TL: Đã ghi	Bản vẽ thi công	Số họa đồ: 45
VẼ	Nguyễn Văn Tây	Ký hiệu:	Năm 2025	



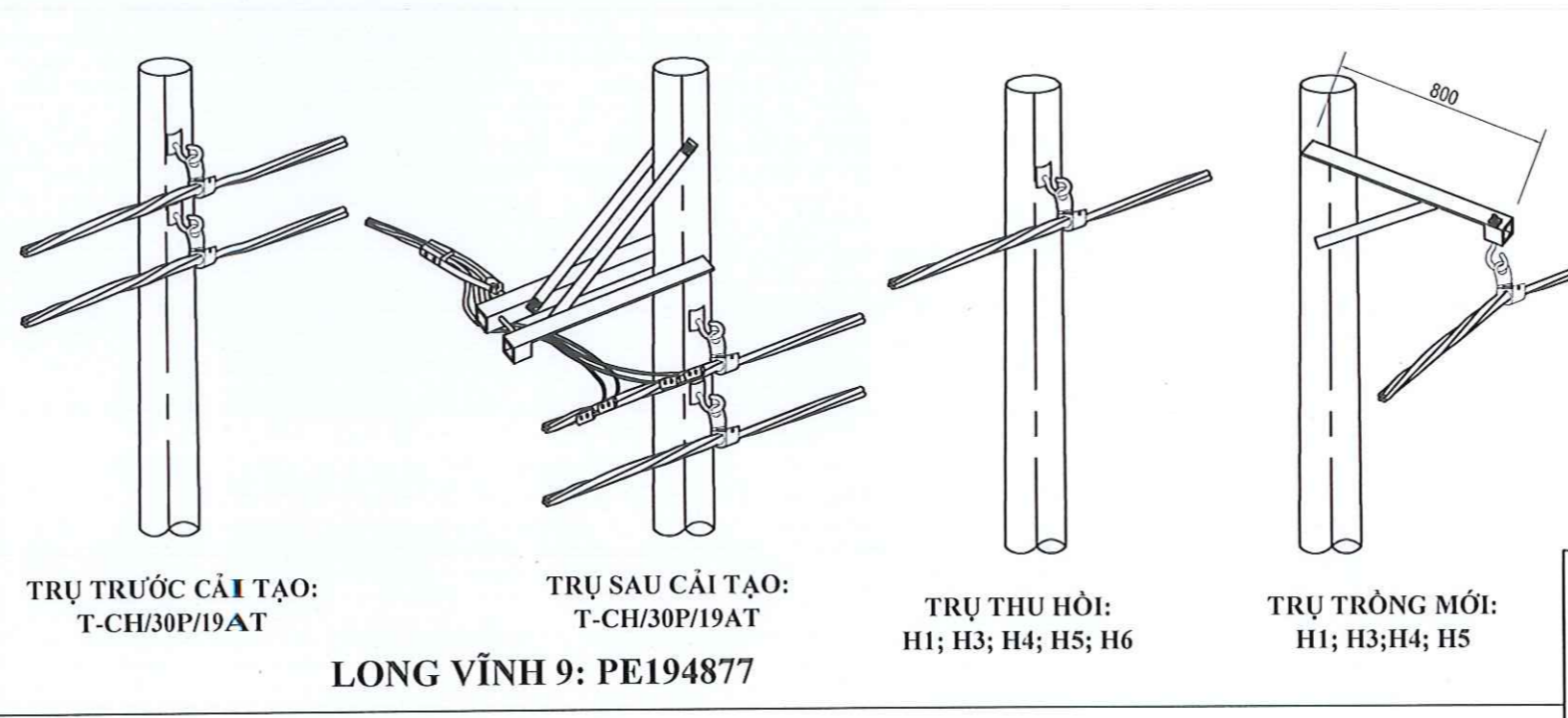
TRỤ TRƯỚC CẢI TẠO: H1 TRỤ SAU CẢI TẠO: H1 TRỤ TRÔNG MỚI: H1/I
LONG VĨNH 9: PE196718



TRỤ TRƯỚC CẢI TẠO: H1 TRỤ SAU CẢI TẠO: H1 TRỤ THU HỒI: H2; H3; H4; H6; H7 TRỤ TRÔNG MỚI: H2; H3; H4; H6; H7
LONG VĨNH 9: PE196828



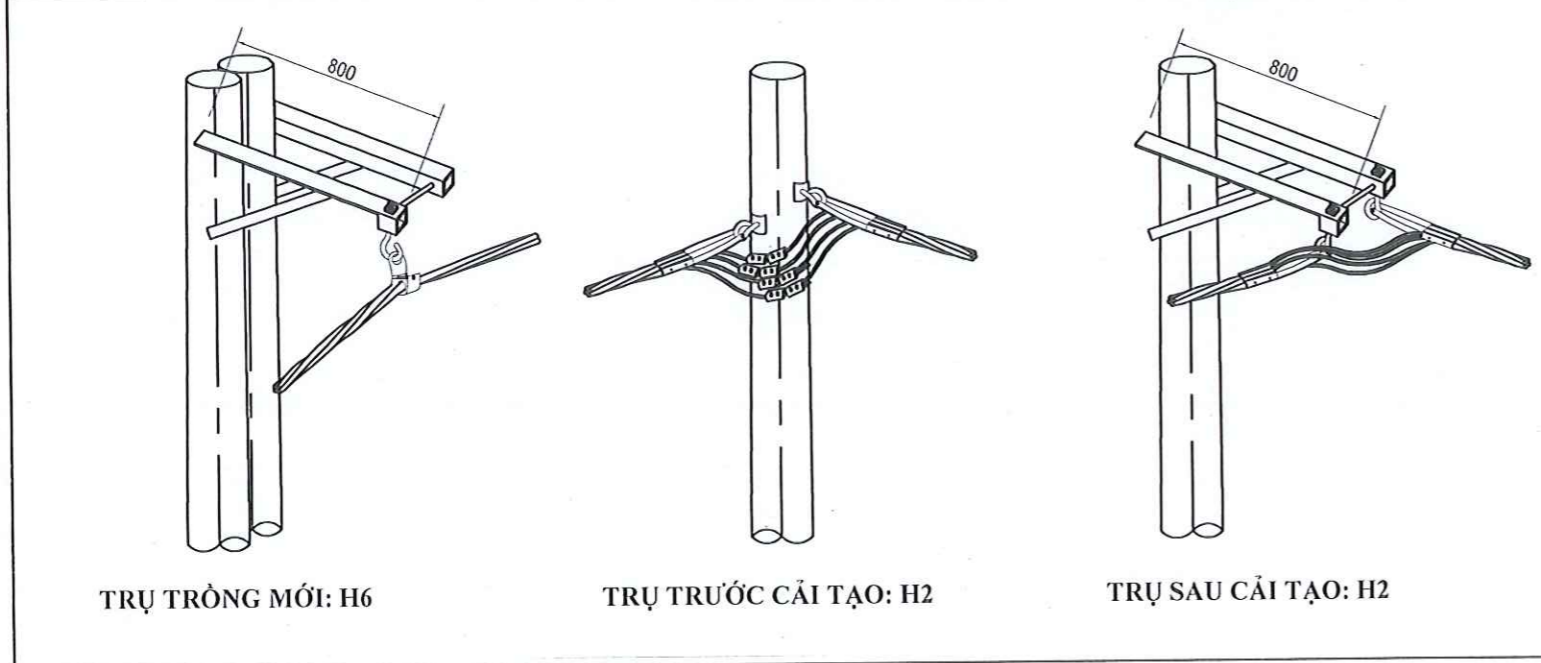
TRỤ THU HỒI: H8 TRỤ TRÔNG MỚI: H8



TRỤ TRƯỚC CẢI TẠO: T-CH/30P/19AT TRỤ SAU CẢI TẠO: T-CH/30P/19AT TRỤ THU HỒI: H1; H3; H4; H5; H6 TRỤ TRÔNG MỚI: H1; H3; H4; H5
LONG VĨNH 9: PE194877

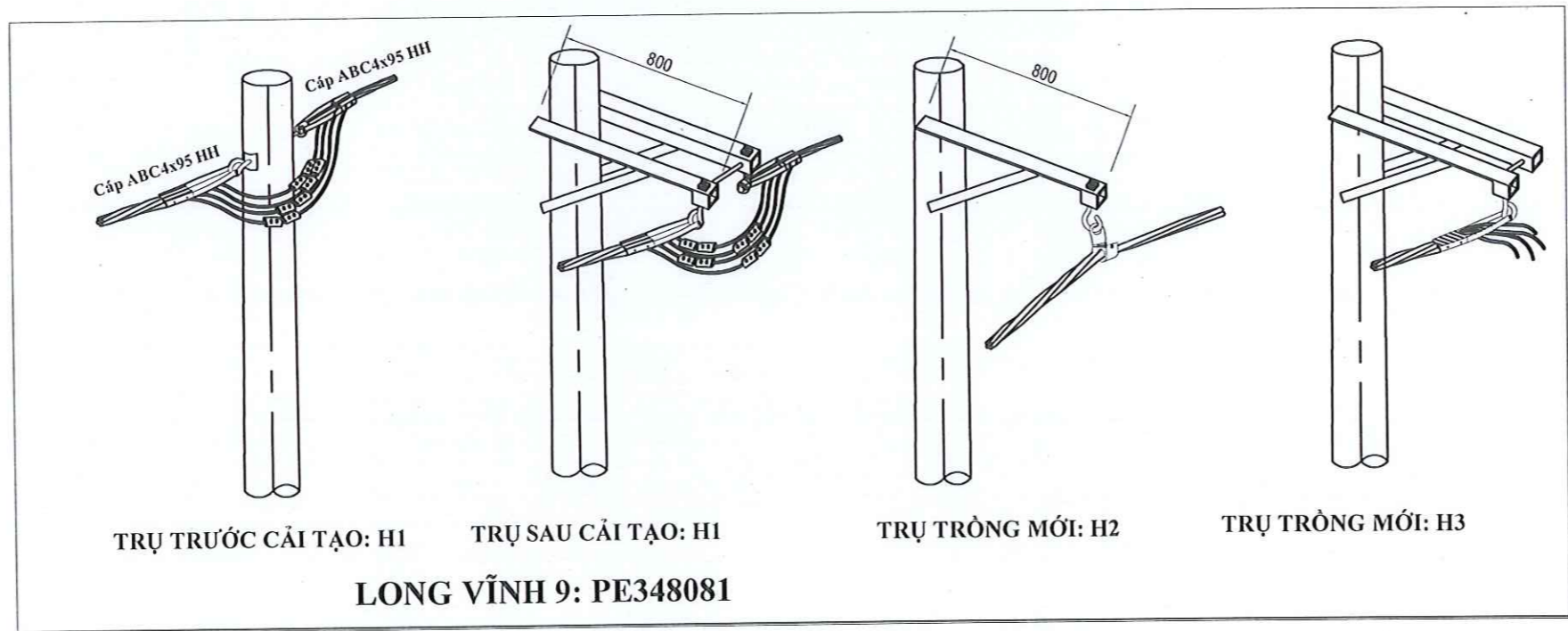
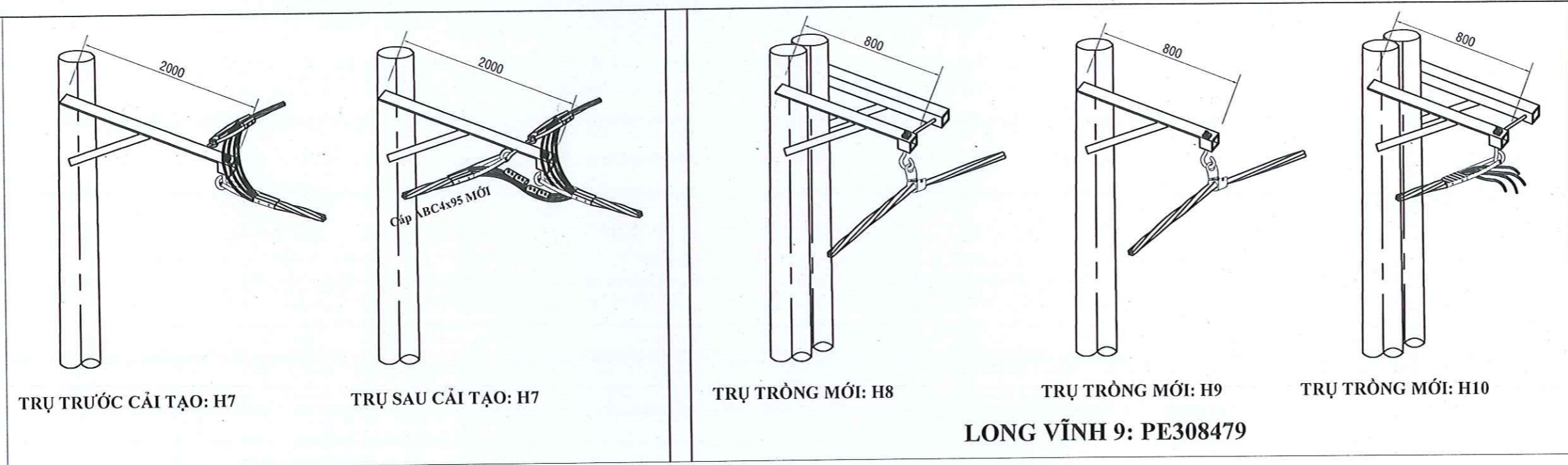
CÔNG TY ĐIỆN LỰC BÌNH CHÁNH
 BẢN VẼ THI CÔNG ĐÃ PHÊ DUYỆT
 Số QĐ phê duyệt: 4338/QĐ-PCBC ngày 31/12/2025
 PHÓ GIÁM ĐỐC *[Signature]*

CÔNG TY ĐIỆN LỰC BÌNH CHÁNH
 CHỈ NHÀNH TỔNG CÔNG TY ĐIỆN LỰC THÀNH PHỐ HỒ CHÍ MINH
 * ĐƠN VỊ: 0300951102 *
 KIỀU THANH BÁC



TRỤ TRÔNG MỚI: H6 TRỤ TRƯỚC CẢI TẠO: H2 TRỤ SAU CẢI TẠO: H2

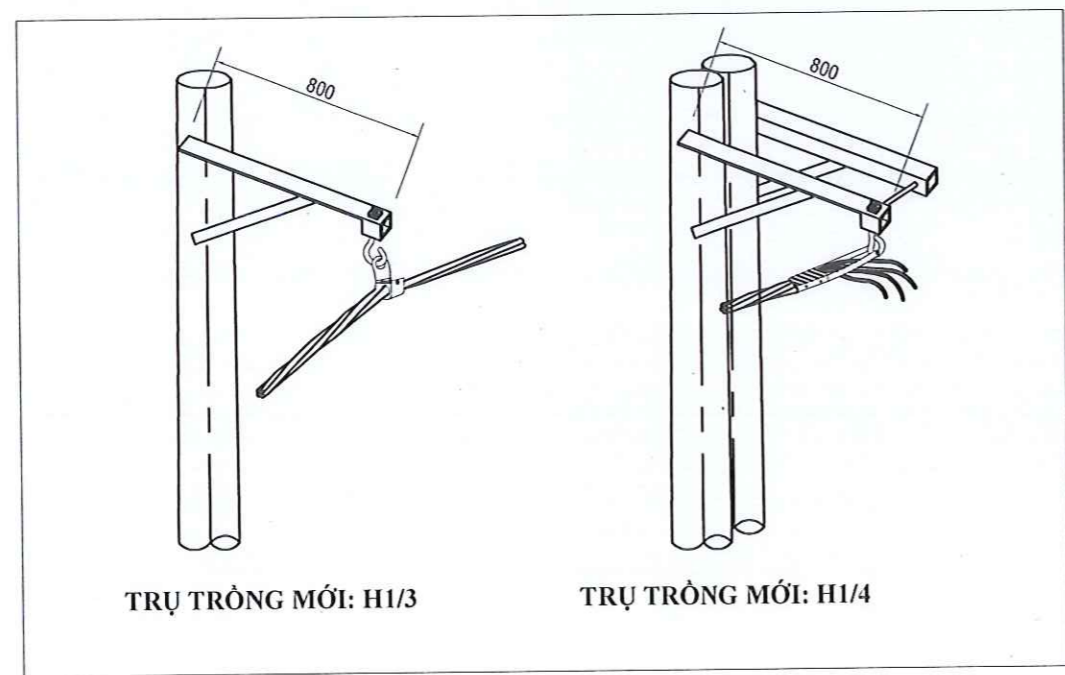
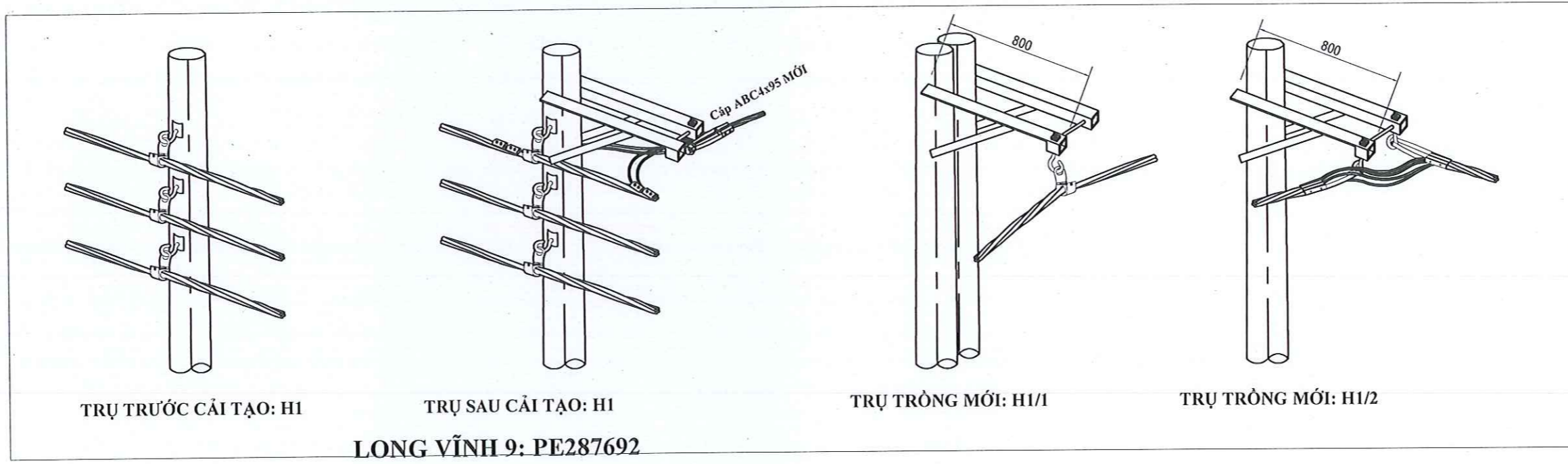
CÔNG TY TNHH XÂY DỰNG CÔNG TRÌNH ĐIỆN - TM		Công trình: Xử lý lộ ra hạ thế vận hành quá tải khu vực xã Bình Hưng	
BÌNH MINH			
GIÁM ĐỐC	Nguyễn Văn Hùng	<i>[Signature]</i>	
CHỦ TRÌ THIẾT KẾ	Trương Văn Đờ		
KIỂM TRA	Trương Văn Đờ		
THIẾT KẾ	Nguyễn Văn Tây	TL: Đã ghi	Bản vẽ thi công
VẼ	Nguyễn Văn Tây	Ký hiệu:	Năm 2025
		Số họa đồ: 46	



CÔNG TY ĐIỆN LỰC BÌNH CHÁNH
 BẢN VẼ THI CÔNG ĐÃ PHÊ DUYỆT
 Số QĐ phê duyệt: 4338/QĐ-PCBC ngày 31/12/2025
 PHÓ GIÁM ĐỐC

CÔNG TY ĐIỆN LỰC BÌNH CHÁNH
 CHI NHÁNH TỔNG CÔNG TY ĐIỆN LỰC THÀNH PHỐ HỒ CHÍ MINH
 * NSCN: 0300019-021 *
 KHU THẠNH BẮC

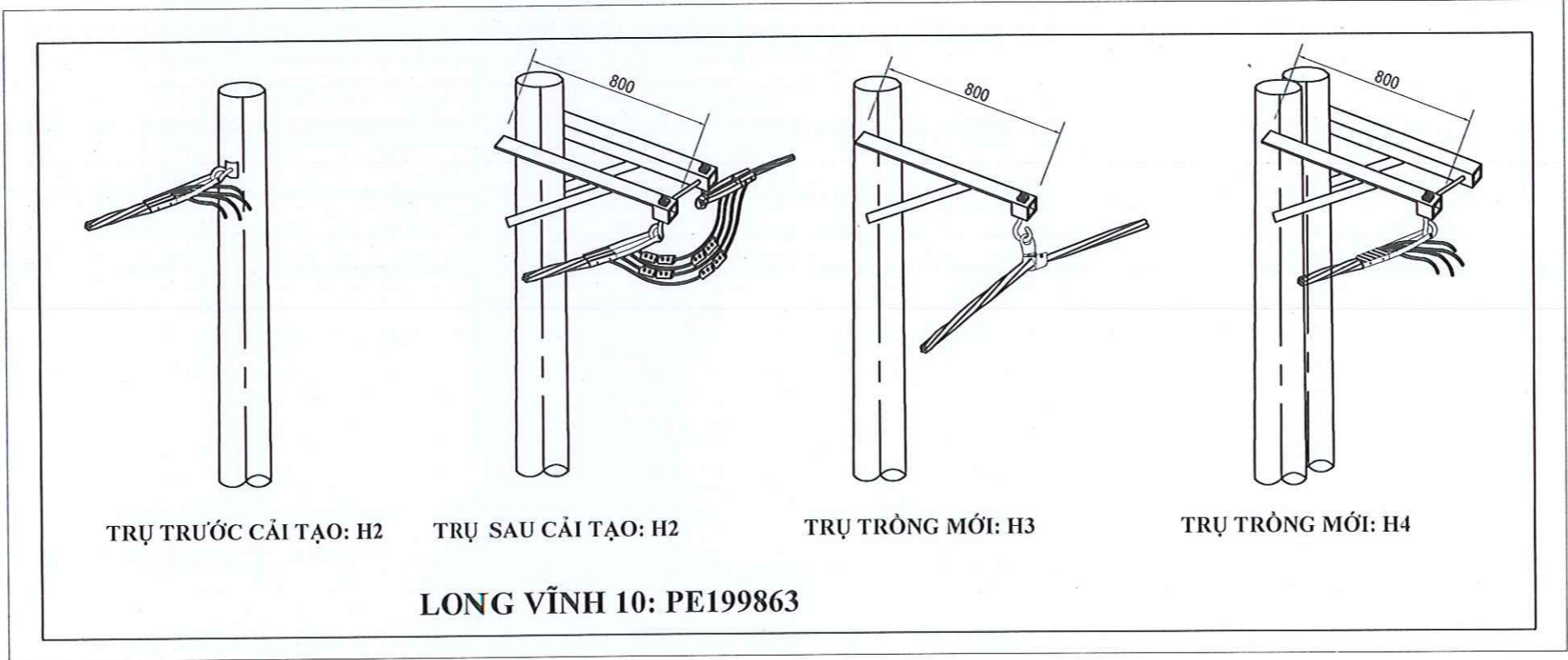
CÔNG TY TNHH XÂY DỰNG CÔNG TRÌNH ĐIỆN T.M BÌNH MINH		Công trình: Xử lý lộ ra hạ thế vận hành quá tải khu vực xã Bình Hưng		
GIÁM ĐỐC	Nguyễn Văn Vũ	KẾT CẤU ĐẦU TRỤ HẠ THỂ KHU VỰC TRẠM LONG VĨNH 9 (TỜ 2)		
CHỦ TRÌ THIẾT KẾ	Trương Văn Đờ			
KIỂM TRA	Trương Văn Đờ	TL: Đà ghi	Bản vẽ thi công	Số họa đồ: 47
THIẾT KẾ	Nguyễn Văn Tây	Ký hiệu:	Năm 2025	
VẼ	Nguyễn Văn Tây			



CÔNG TY ĐIỆN LỰC BÌNH CHÁNH
 BẢN VẼ THI CÔNG ĐÃ PHÊ DUYỆT
 Số QĐ phê duyệt: 4338/QĐ-PCBC ngày 31/12/2025
 PHÓ GIÁM ĐỐC

CÔNG TY ĐIỆN LỰC BÌNH CHÁNH
 CHI NHÁNH TỔNG CÔNG TY ĐIỆN LỰC THÀNH PHỐ HỒ CHÍ MINH
 MSCN: 0300999022
 KIỀU THANH BÁC

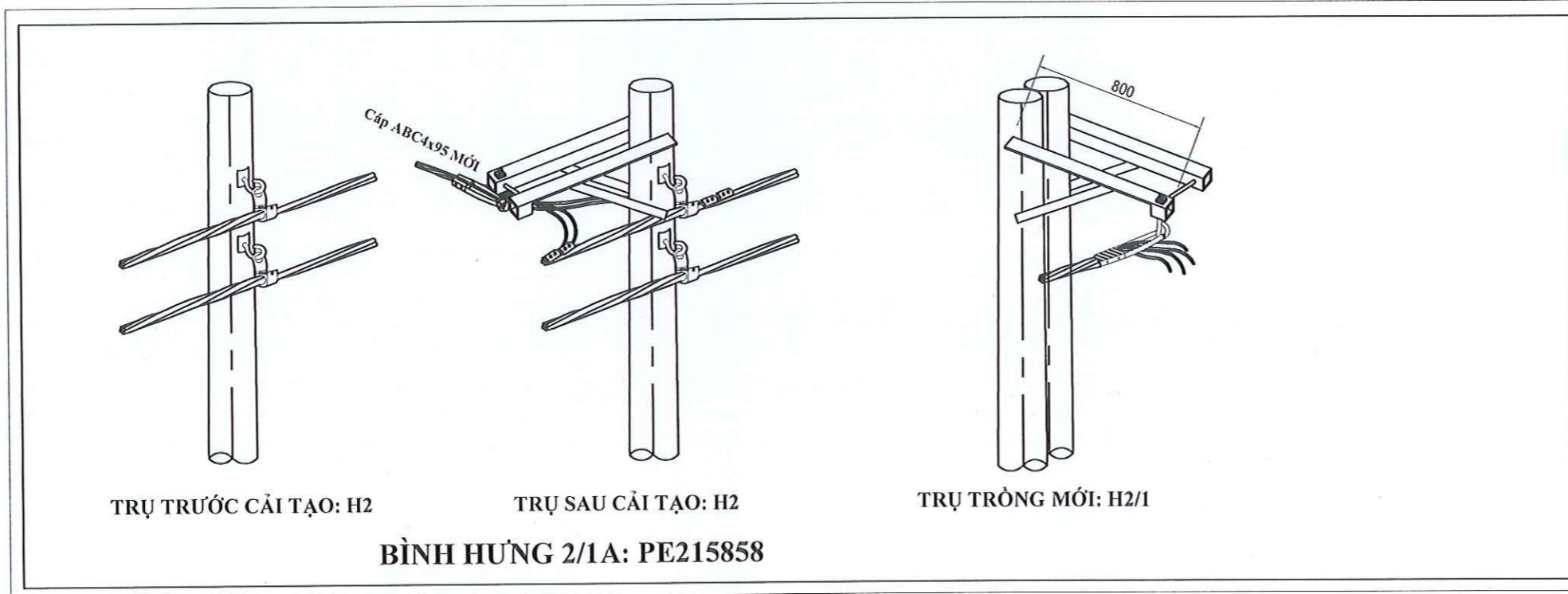
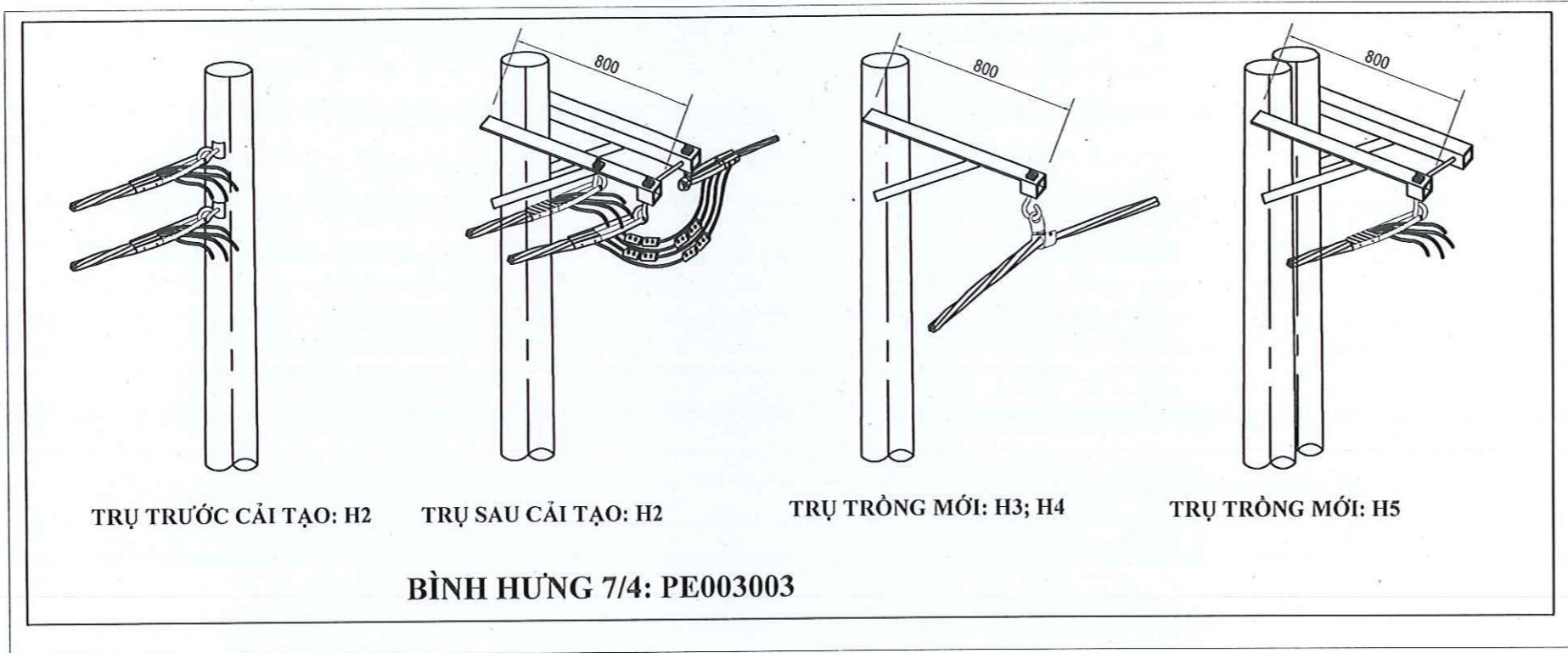
CÔNG TY TNHH XÂY DỰNG CÔNG TRÌNH ĐIỆN - TM BÌNH MINH		Công trình: Xử lý lộ ra hạ thế vận hành quá tải khu vực xã Bình Hưng		
GIÁM ĐỐC	Nguyễn Văn Vũ	KẾT CẤU ĐÀU TRỤ HẠ THỂ KHU VỰC TRẠM LONG VĨNH 9 (TỜ 3)		
CHỦ TRÌ THIẾT KẾ	Trương Văn Đ			
KIỂM TRA	Trương Văn Đ			
THIẾT KẾ	Nguyễn Văn Tây	TL: Đã ghi	Bản vẽ thi công	Số họa đồ: 48
VẼ	Nguyễn Văn Tây	Ký hiệu:	Năm 2025	



CÔNG TY ĐIỆN LỰC BÌNH CHÁNH
 BẢN VẼ THI CÔNG ĐÃ PHÊ DUYỆT
 Số QĐ phê duyệt: 4338/QĐ-PCBC ngày 31/12/2025
 PHÓ GIÁM ĐỐC *[Signature]*

CÔNG TY ĐIỆN LỰC BÌNH CHÁNH
 KIỀU THANH BÁC

CÔNG TY TNHH XÂY DỰNG CÔNG TRÌNH ĐIỆN - TM BÌNH MINH		Công trình: Xử lý lộ ra hạ thế vận hành quá tải khu vực xã Bình Hưng	
GIÁM ĐỐC	Nguyễn Văn Vũ	KẾT CẤU ĐẦU TRỤ HẠ THỂ KHU VỰC TRẠM LONG VĨNH 10	
CHỦ TRÌ THIẾT KẾ	Trương Văn Đờ		
KIỂM TRA	Trương Văn Đờ		
THIẾT KẾ	Nguyễn Văn Tây	TL: Đã ghi	Bản vẽ thi công
VẼ	Nguyễn Văn Tây	Ký hiệu:	Năm 2025
		Số họa đồ: 49	

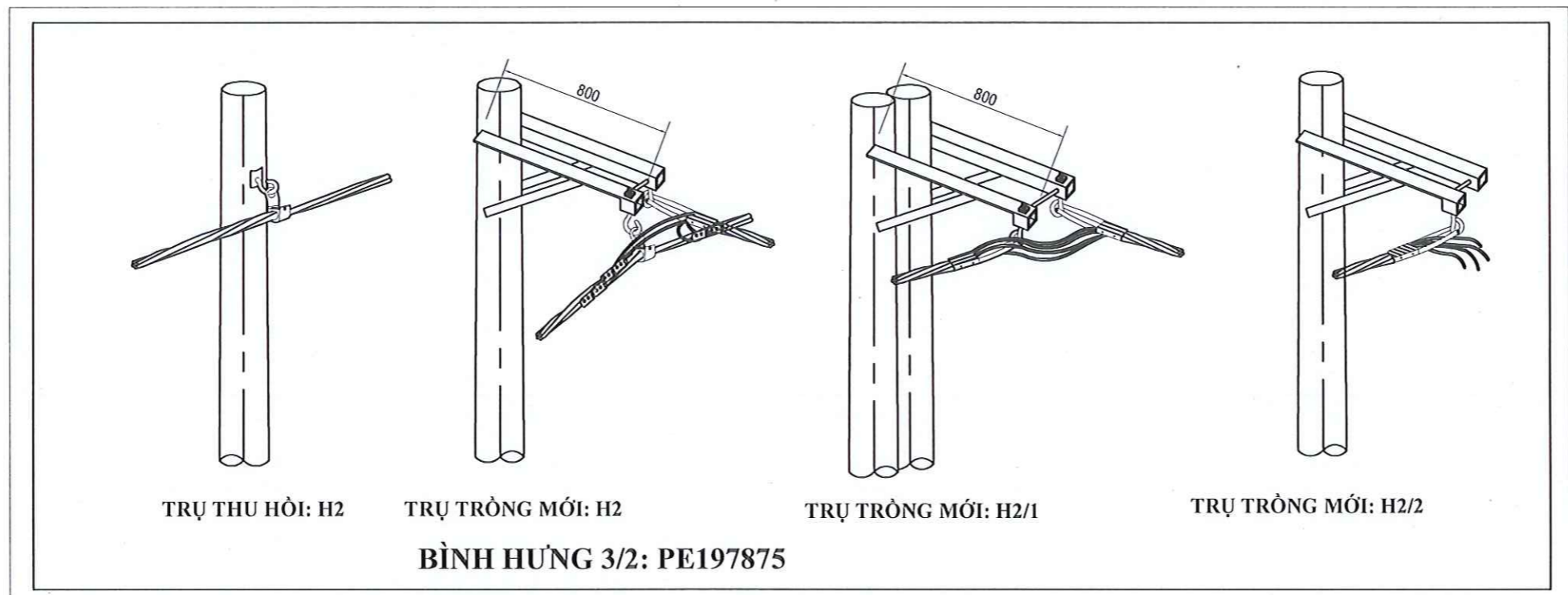
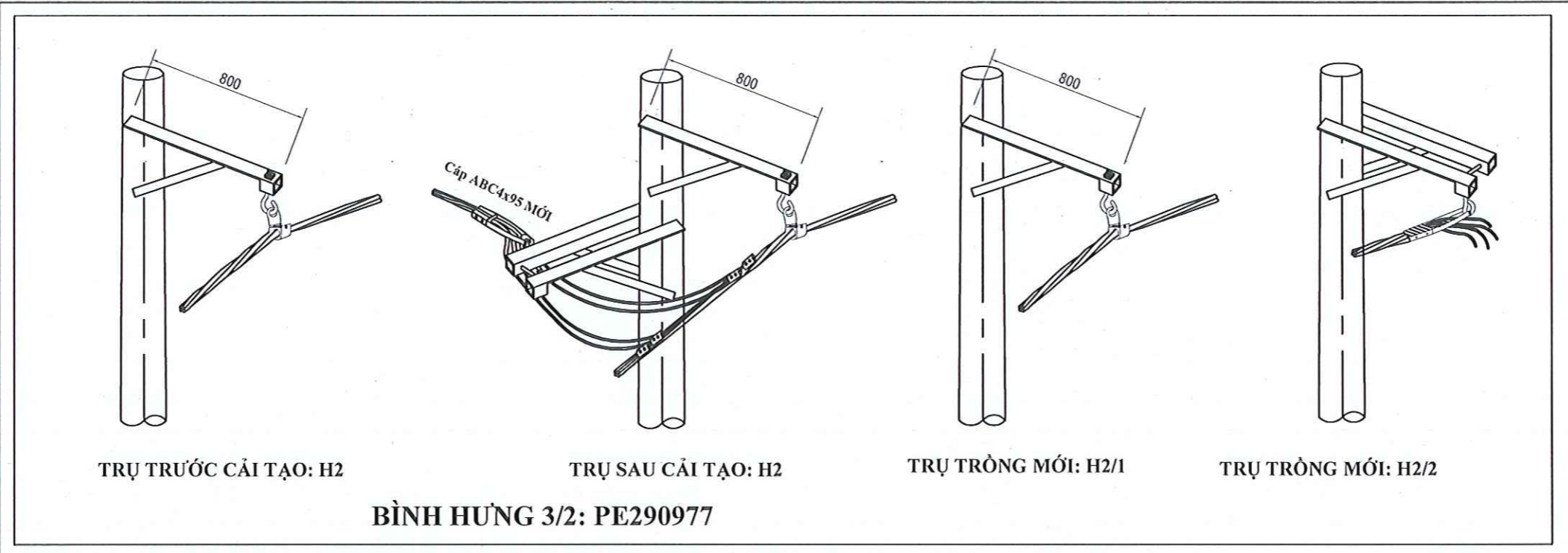


CÔNG TY ĐIỆN LỰC BÌNH CHÁNH
 BẢN VẼ THI CÔNG ĐÃ PHÊ DUYỆT
 Số QĐ phê duyệt: 4338/QĐ-PCBC ngày 31/12/2025
 PHÓ GIÁM ĐỐC

CÔNG TY ĐIỆN LỰC BÌNH CHÁNH
 CHI NHÁNH TỔNG CÔNG TY ĐIỆN LỰC THÀNH PHỐ HỒ CHÍ MINH
 HỒ CHÍ MINH
 MSTN: 0300954119-022

KIEU THANH BÁC

CÔNG TY TNHH XÂY DỰNG CÔNG TRÌNH ĐIỆN - TM BÌNH MINH		Công trình: Xử lý lộ ra hạ thế vận hành quá tải khu vực xã Bình Hưng		
GIÁM ĐỐC	Nguyễn Văn Vũ			
CHỦ TRÌ THIẾT KẾ	Trương Văn Đờ			
KIỂM TRA	Trương Văn Đờ			
THIẾT KẾ	Nguyễn Văn Tây	TL: Đã ghi	Bản vẽ thi công	Số họa đồ: 50
VẼ	Nguyễn Văn Tây	Ký hiệu:	Năm 2025	



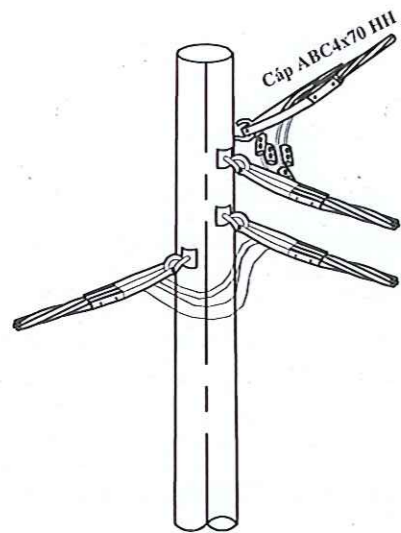
CÔNG TY ĐIỆN LỰC BÌNH CHÁNH
 BẢN VẼ THI CÔNG ĐÃ PHÊ DUYỆT
 Số QĐ phê duyệt: 4338/QĐ-PCBC ngày 31/12/2025
 PHÓ GIÁM ĐỐC

(Signature)

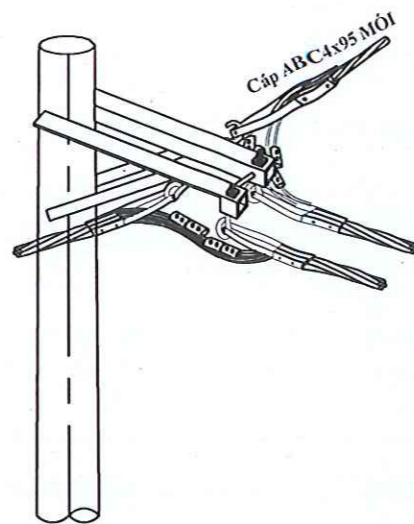
CÔNG TY ĐIỆN LỰC BÌNH CHÁNH
 THÀNH PHỐ HỒ CHÍ MINH
 MSH: 03009514

KIỂM THANH BÁC

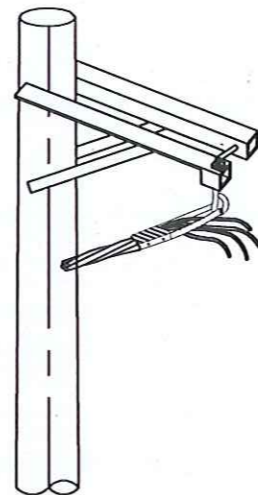
CÔNG TY TNHH XÂY DỰNG CÔNG TRÌNH ĐIỆN - TM BÌNH MINH		Công trình: Xử lý lộ ra hạ thế vận hành quá tải khu vực xã Bình Hưng		
GIÁM ĐỐC	Nguyễn Văn Vũ	KẾT CẤU ĐẦU TRỤ HẠ THẾ KHU VỰC TRẠM BÌNH HƯNG 3/2		
CHỦ TRÌ THIẾT KẾ	Trương Văn Đờ			
KIỂM TRA	Trương Văn Đờ			
THIẾT KẾ	Nguyễn Văn Tây			
VẼ	Nguyễn Văn Tây	TL: Đã ghi	Bản vẽ thi công	Số họa đồ: 51
		Ký hiệu:	Năm 2025	



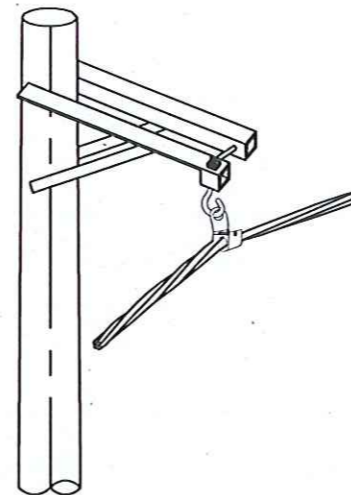
TRỤ TRƯỚC CẢI TẠO: H1



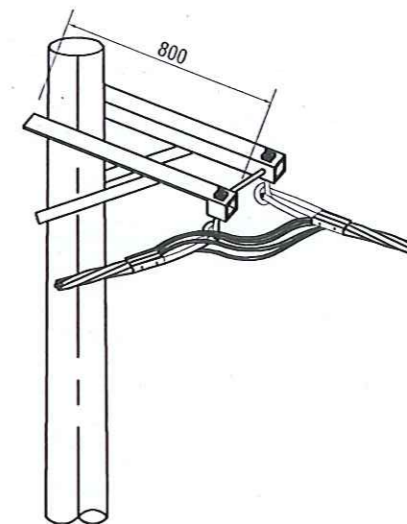
TRỤ SAU CẢI TẠO: H1



TRỤ TRƯỚC CẢI TẠO: H2

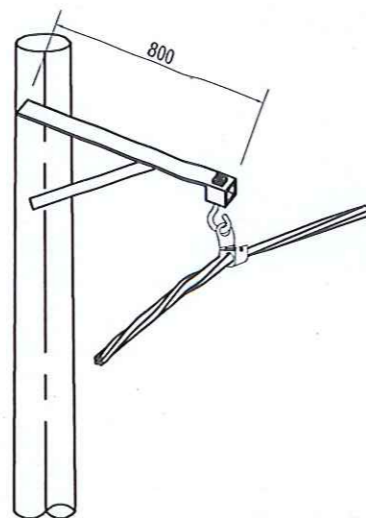


TRỤ SAU CẢI TẠO: H2

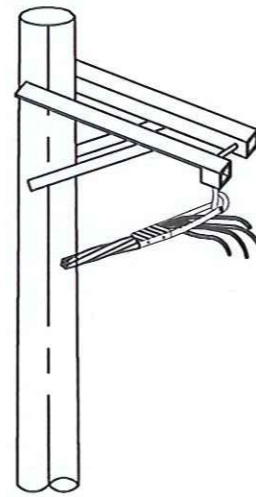


TRỤ TRÒNG MỚI: H3

BÌNH HƯNG 4: PE174941



TRỤ TRÒNG MỚI: H4



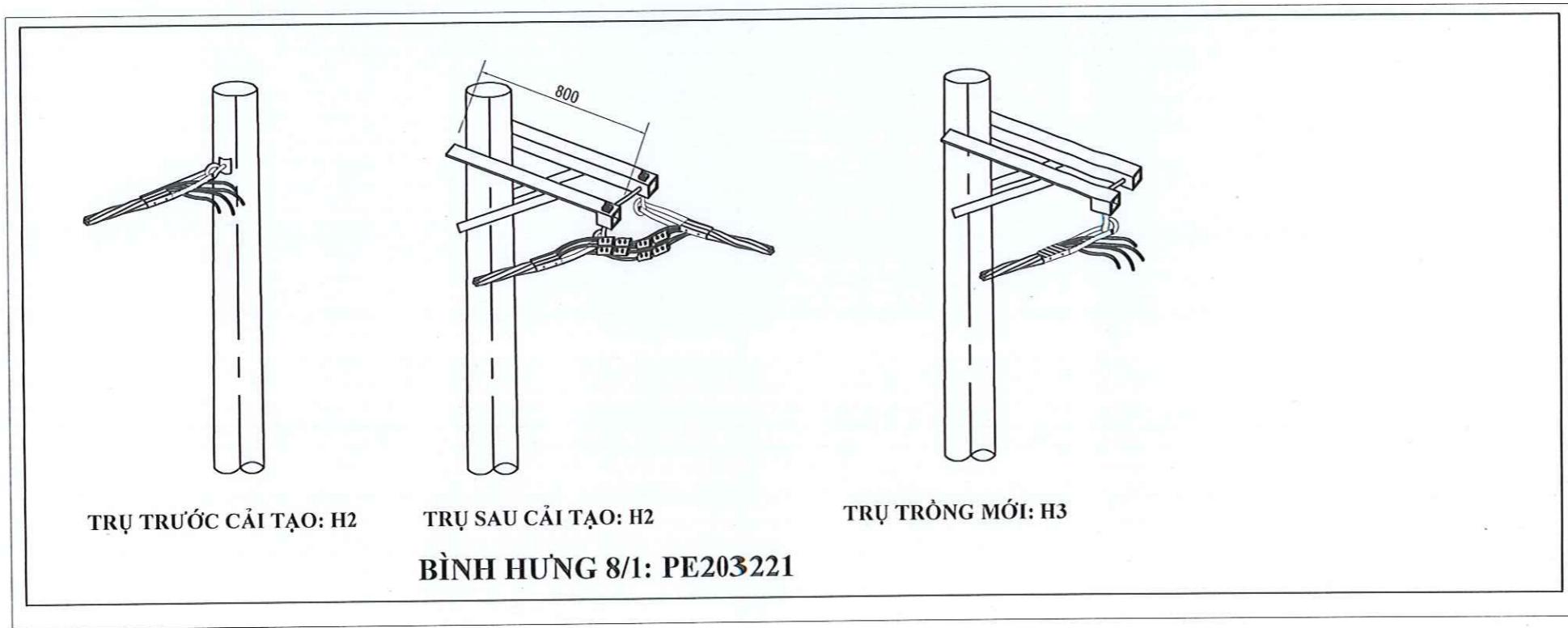
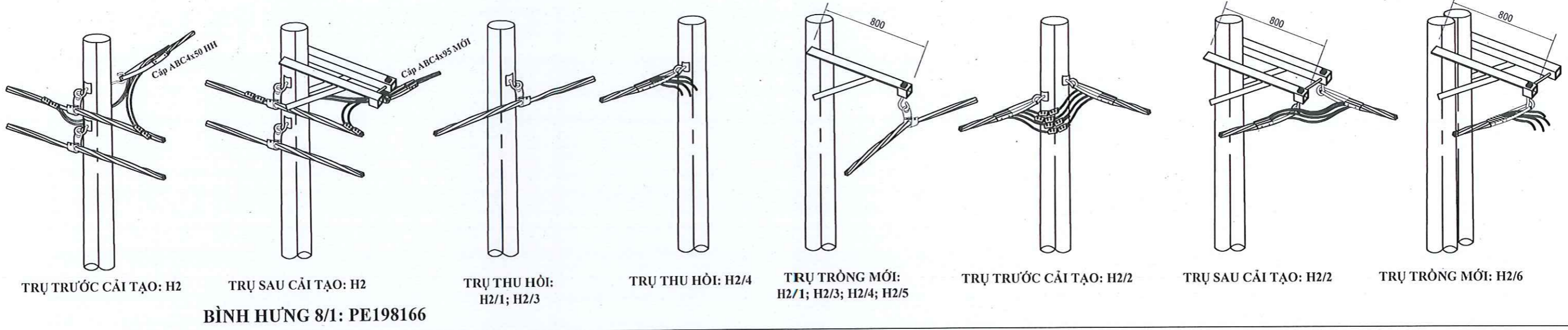
TRỤ TRÒNG MỚI: H5

CÔNG TY ĐIỆN LỰC BÌNH CHÁNH
 BẢN VẼ THI CÔNG ĐÃ PHÊ DUYỆT
 Số QĐ phê duyệt: 4338/QĐ-PCBC ngày 31/12/2025
 PHÓ GIÁM ĐỐC



KIEU THANH BÁC

CÔNG TY TNHH XÂY DỰNG CÔNG TRÌNH ĐIỆN - TM BÌNH MINH		Công trình: Xử lý lộ ra hạ thế vận hành quá tải khu vực xã Bình Hưng		
GIÁM ĐỐC	Nguyễn Văn Đờ	KẾT CẤU ĐẦU TRỤ HẠ THẾ KHU VỰC TRẠM BÌNH HƯNG 4		
CHỦ TRÌ THIẾT KẾ	Trương Văn Đờ			
KIỂM TRA	Trương Văn Đờ			
THIẾT KẾ	Nguyễn Văn Tây	TL: Địa ghi	Bản vẽ thi công	Số họa đồ: 52
VẼ	Nguyễn Văn Tây	Ký hiệu:	Năm 2025	

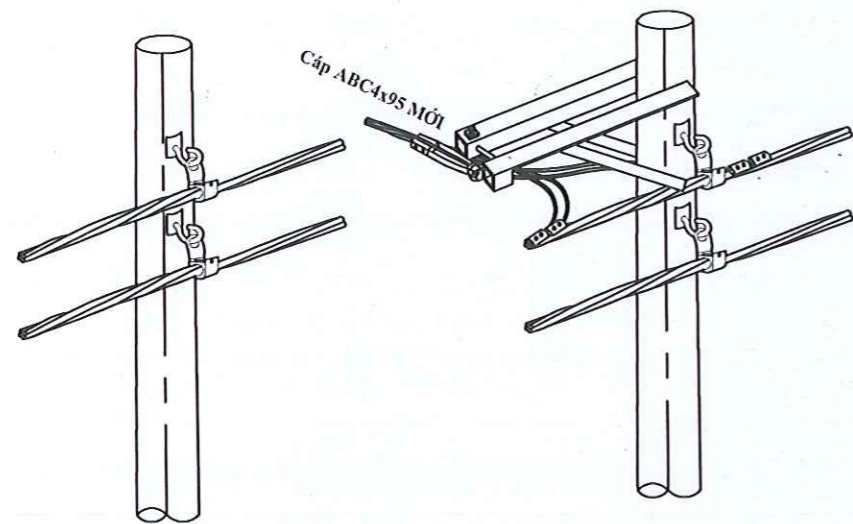


CÔNG TY ĐIỆN LỰC BÌNH CHÁNH
 BẢN VẼ THI CÔNG ĐÃ PHÊ DUYỆT
 Số QĐ phê duyệt: 4338/QĐ-PCBC ngày 31/12/2025
 PHÓ GIÁM ĐỐC

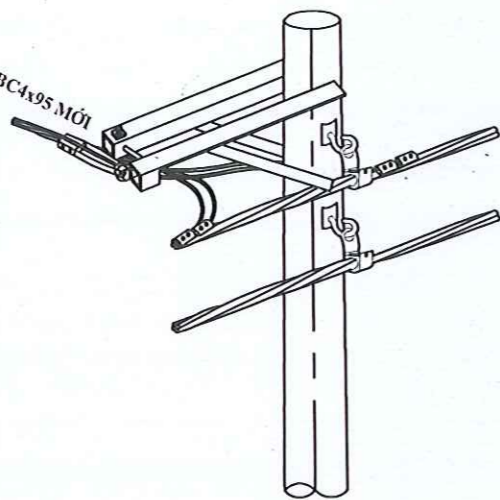
CÔNG TY ĐIỆN LỰC BÌNH CHÁNH
 CHI NHÁNH TỔNG CÔNG TY ĐIỆN LỰC BÌNH CHÁNH PHỐ HỒ CHÍ MINH
 * NSCN: 0300951119-022 *

KIEU THANH BÁC

CÔNG TY TNHH XÂY DỰNG CÔNG TRÌNH ĐIỆN TM BÌNH MINH		Công trình: Xử lý lộ ra hạ thế vận hành quá tải khu vực xã Bình Hưng	
GIÁM ĐỐC	Nguyễn Văn Tây	KẾT CẤU ĐÀU TRỤ HẠ THẾ KHU VỰC TRẠM BÌNH HƯNG 8/1	
CHỦ TRÌ THIẾT KẾ	Trương Văn Đỡ		
KIỂM TRA	Trương Văn Đỡ		
THIẾT KẾ	Nguyễn Văn Tây	TL: Đà ghi	Bản vẽ thi công
VẼ	Nguyễn Văn Tây	Ký hiệu:	Năm 2025
		Số họa đồ: 53	

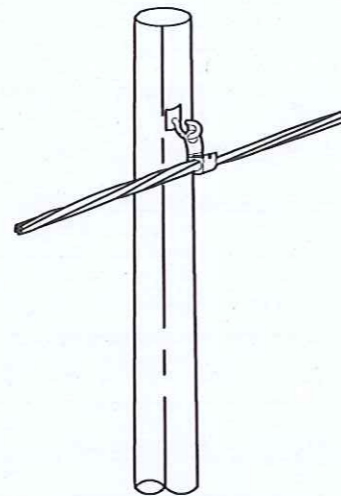


TRỤ TRƯỚC CẢI TẠO: H2

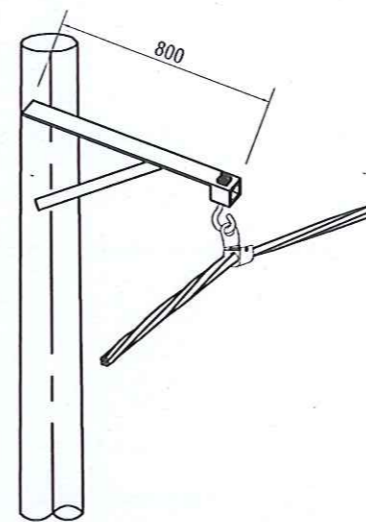


TRỤ SAU CẢI TẠO: H2

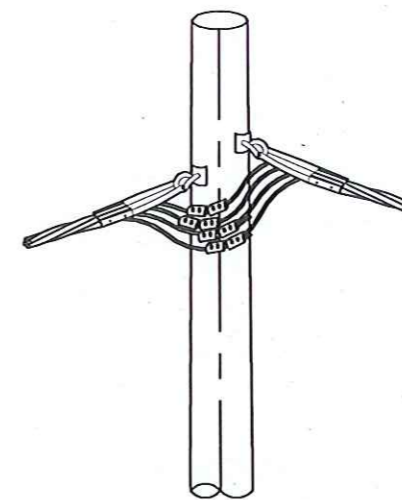
BÌNH HƯNG 6/3: PE246454



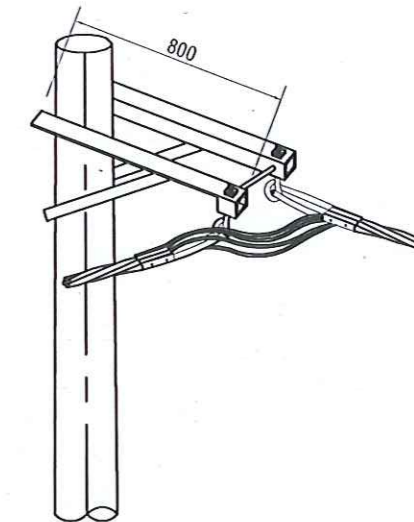
TRỤ THU HỒI:
H2/1; H2/2; H2/3; H2/5



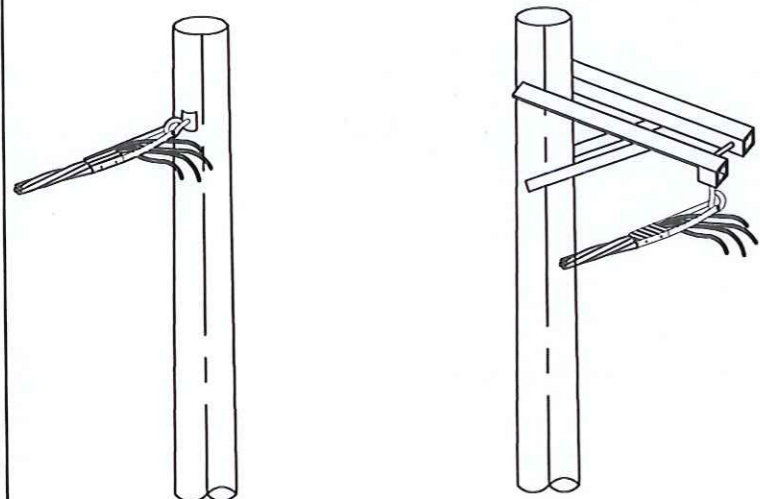
TRỤ TRÒNG MỚI:
H2/1; H2/2; H2/3; H2/5



TRỤ THU HỒI: H2/4

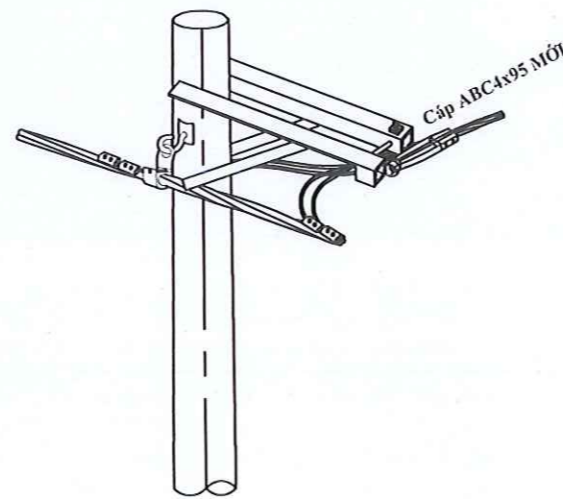


TRỤ TRÒNG MỚI: H2/4



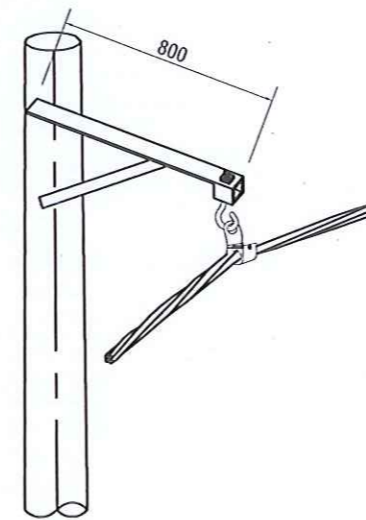
TRỤ THU HỒI: H2/5

TRỤ TRÒNG MỚI: H2/6



TRỤ TRÒNG MỚI: H2

TRỤ TRÒNG MỚI: H2/2



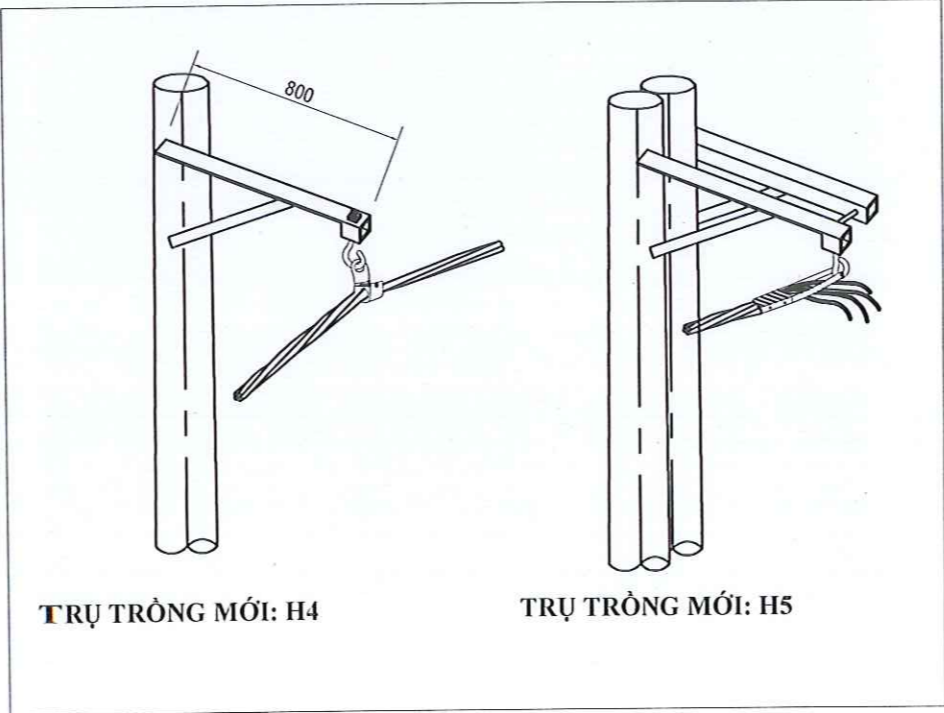
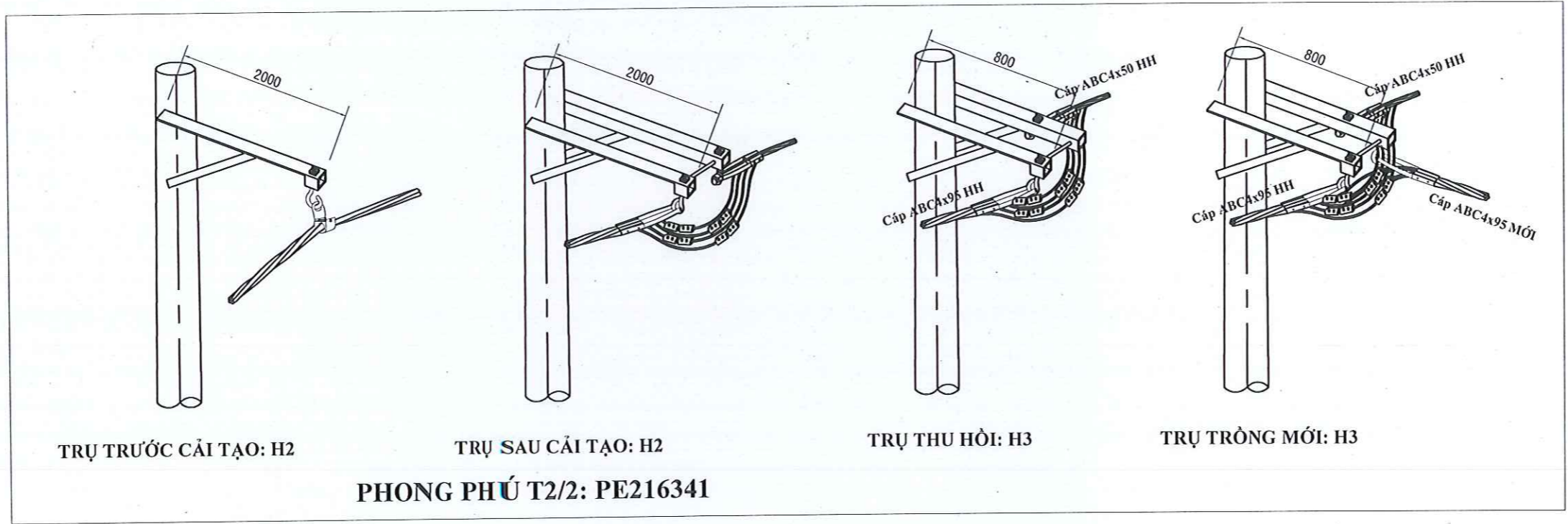
TRỤ TRÒNG MỚI: H2/3

BÌNH HƯNG 6/3: PE377895

CÔNG TY ĐIỆN LỰC BÌNH CHÁNH
BẢN VẼ THI CÔNG ĐÃ PHÊ DUYỆT
Số QĐ phê duyệt: 4338/QĐ-PCBC ngày 31/12/2025
PHÓ GIÁM ĐỐC



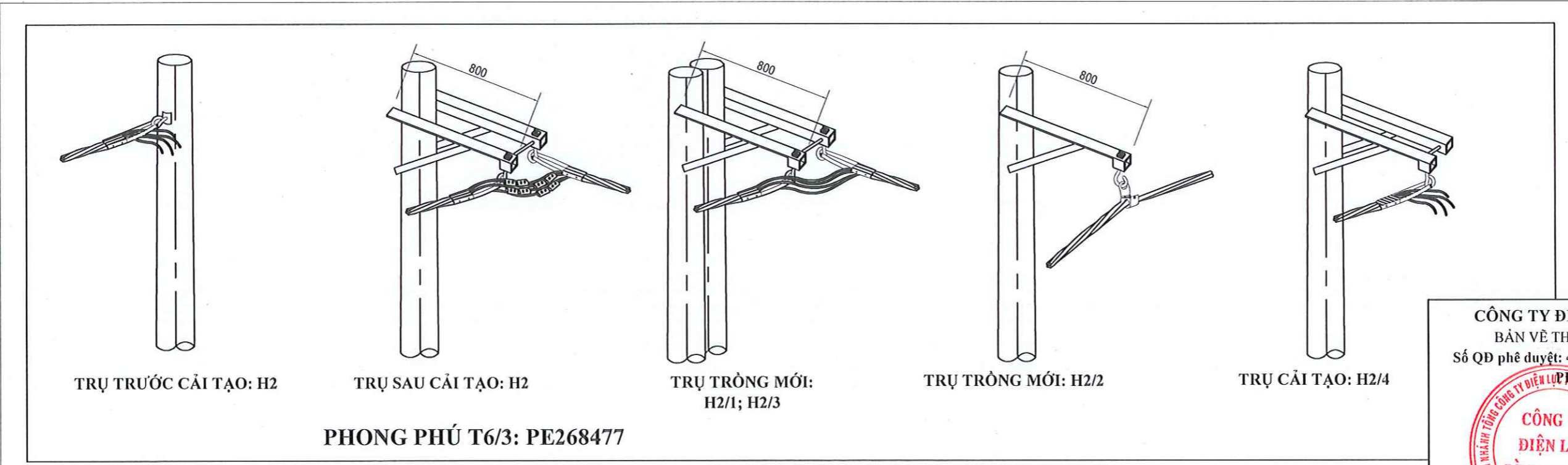
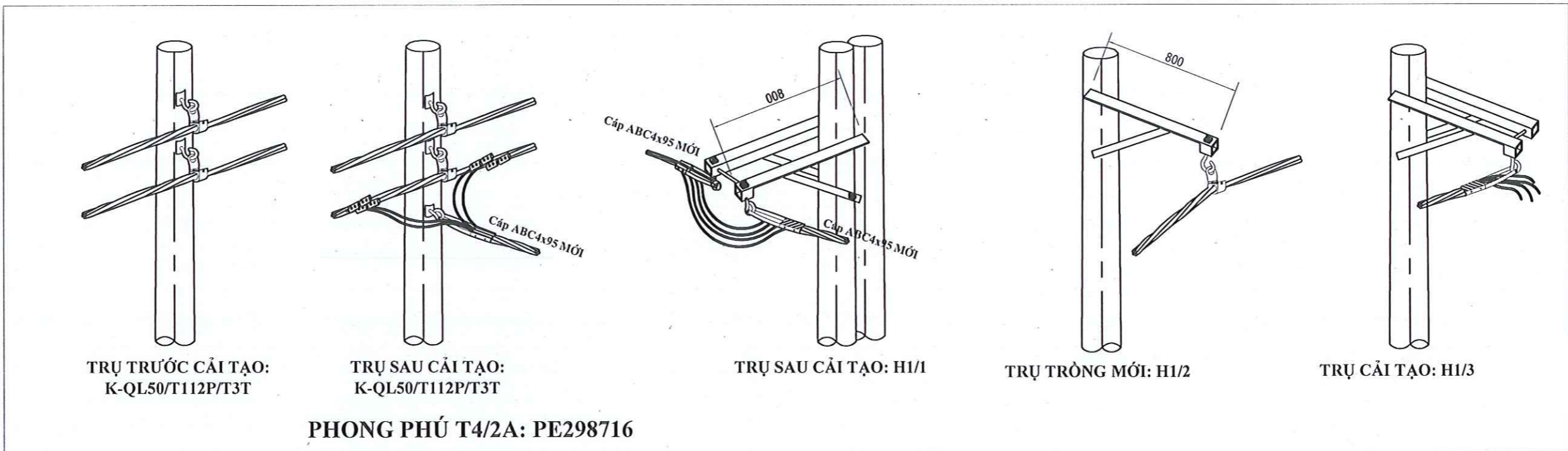
CÔNG TY TNHH XÂY DỰNG CÔNG TRÌNH ĐIỆN - TM BÌNH MINH		Công trình: Xử lý lộ ra hạ thế vận hành quá tải khu vực xã Bình Hưng	
GIÁM ĐỐC	Nguyễn Văn Vũ	KẾT CẤU ĐẦU TRỤ HẠ THẾ KHU VỰC TRẠM BÌNH HƯNG 6/3	
CHỦ TRÌ THIẾT KẾ	Trương Văn Đĩnh		
KIỂM TRA	Trương Văn Đĩnh		
THIẾT KẾ	Nguyễn Văn Tây	TL: Đã ghi	Bản vẽ thi công
VẼ	Nguyễn Văn Tây	Ký hiệu:	Năm 2025
		Số họa đồ: 54	



CÔNG TY ĐIỆN LỰC BÌNH CHÁNH
 BẢN VẼ THI CÔNG ĐÃ PHÊ DUYỆT
 Số QĐ phê duyệt: 4338/QĐ-PCBC ngày 31/12/2025
 PHÓ GIÁM ĐỐC *[Signature]*

CÔNG TY ĐIỆN LỰC BÌNH CHÁNH
 * MSCN: 8100110-022 *
 KIỀU THANH BẮC

CÔNG TY TNHH XÂY DỰNG CÔNG TRÌNH ĐIỆN - TM BÌNH MINH		Công trình: Xử lý lộ ra hạ thế vận hành quá tải khu vực xã Bình Hưng	
GIÁM ĐỐC	Nguyễn Văn Vũ	KẾT CẤU ĐẦU TRỤ HẠ THỂ KHU VỰC TRẠM PHONG PHÚ T2/2	
CHỦ TRÌ THIẾT KẾ	Trương Văn Đờ		
KIỂM TRA	Trương Văn Đờ		
THIẾT KẾ	Nguyễn Văn Tây	TL: Đã ghi	Bản vẽ thi công
VẼ	Nguyễn Văn Tây	Ký hiệu:	Năm 2025
		Số họa đồ: 55	

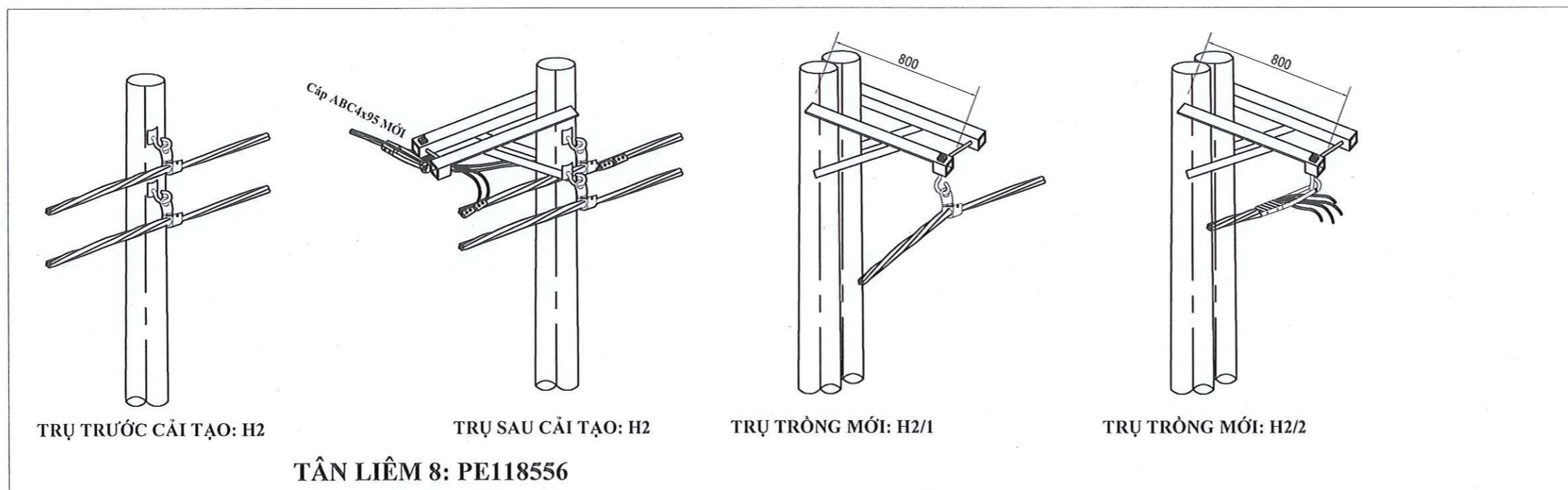
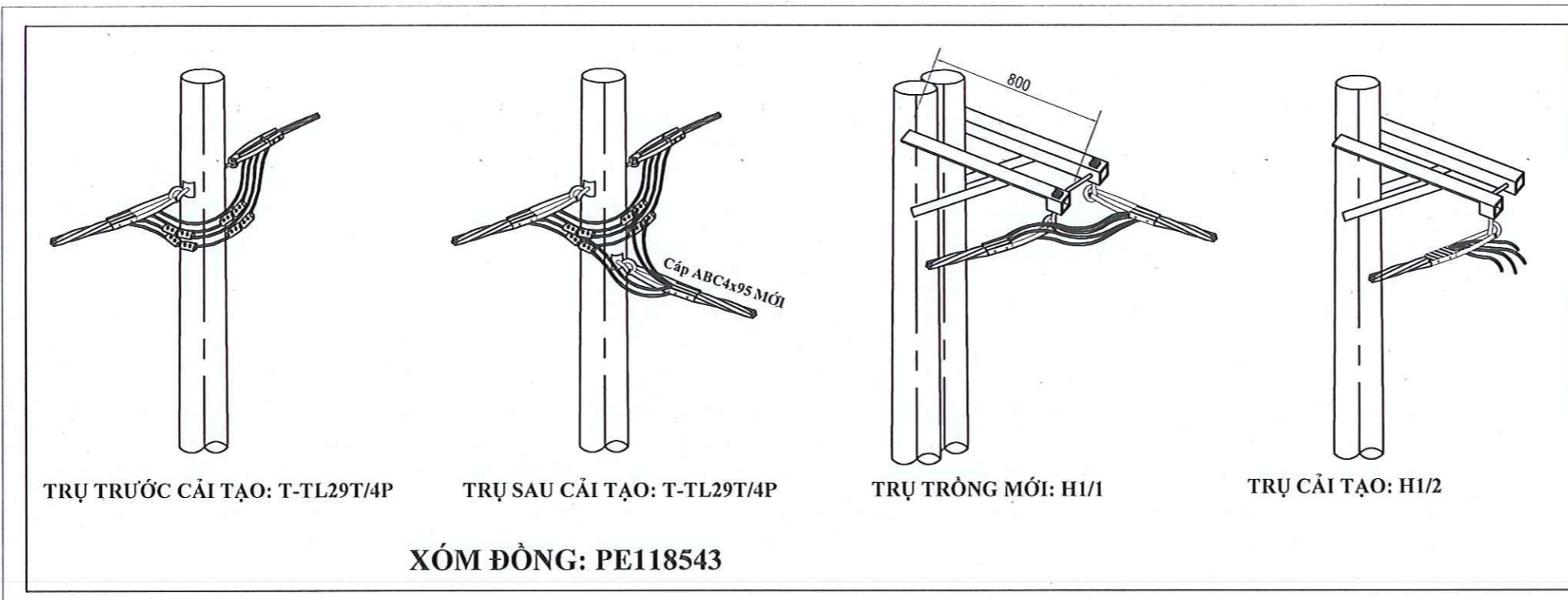


CÔNG TY ĐIỆN LỰC BÌNH CHÁNH
 BẢN VẼ THI CÔNG ĐÃ PHÊ DUYỆT
 Số QĐ phê duyệt: 4338/QĐ-PCBC ngày 31/12/2025
 PHÓ GIÁM ĐỐC

CÔNG TY ĐIỆN LỰC BÌNH CHÁNH
 CHI NHÁNH TỔNG CÔNG TY ĐIỆN LỰC BÌNH CHÁNH PHỐ GIÁM ĐỐC
 * MSCH: 0300951119-022 *

KIỀU THANH BẮC

CÔNG TY TNHH XÂY DỰNG CÔNG TRÌNH ĐIỆN T.M BÌNH MINH		Công trình: Xử lý lộ ra hạ thế vận hành quá tải khu vực xã Bình Hưng		
GIÁM ĐỐC	Nguyễn Văn Vũ	KẾT CẤU ĐẦU TRỤ HẠ THỂ - KHU VỰC TRẠM PHONG PHÚ T4/2A - KHU VỰC TRẠM PHONG PHÚ T6/3		
CHỦ TRÌ THIẾT KẾ	Trương Văn Đờ			
KIỂM TRA	Trương Văn Đờ			
THIẾT KẾ	Nguyễn Văn Tây			
VỀ	Nguyễn Văn Tây	TL: Đà ghi	Bản vẽ thi công	Số họa đồ: 56
		Ký hiệu:	Năm 2025	



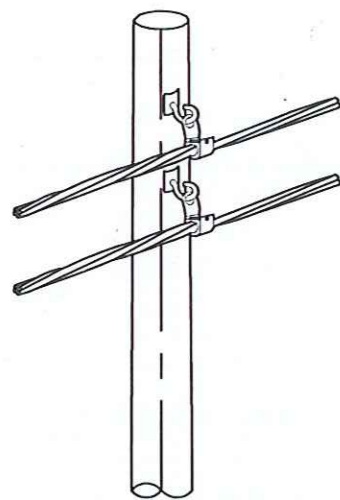
CÔNG TY ĐIỆN LỰC BÌNH CHÁNH
 BẢN VẼ THI CÔNG ĐÃ PHÊ DUYỆT
 Số QĐ phê duyệt: 4338/QĐ-PCBC ngày 31/12/2025
 PHÓ GIÁM ĐỐC

(Handwritten signature)

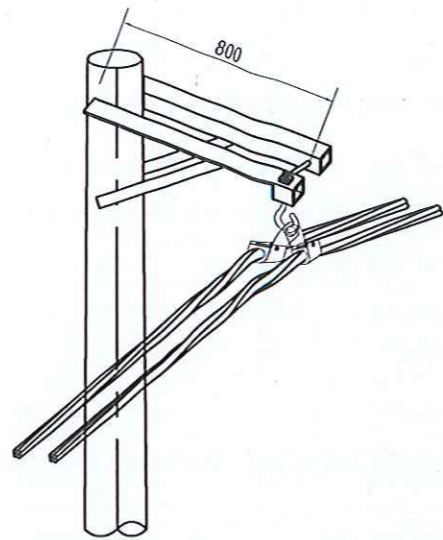
CÔNG TY ĐIỆN LỰC BÌNH CHÁNH
 CHI NHÁNH TỔNG CÔNG TY ĐIỆN LỰC THÀNH PHỐ HỒ CHÍ MINH - TP. HỒ CHÍ MINH
 Đ/SỐ: 0300003119-022

KIEU THANH BÁC

CÔNG TY TNHH XÂY DỰNG CÔNG TRÌNH ĐIỆN - TM		Công trình: Xử lý lộ ra hạ thế vận hành quá tải khu vực xã Bình Hưng				
BÌNH MINH		KẾT CẤU ĐẦU TRỤ HẠ THẾ - KHU VỰC TRẠM XÓM ĐÒNG - KHU VỰC TRẠM TÂN LIÊM 8				
GIÁM ĐỐC	Nguyễn Văn Lạc				TL: Đã ghi	Bản vẽ thi công
CHỦ TRÌ THIẾT KẾ	Trương Văn Đứ				Ký hiệu:	Năm 2025
KIỂM TRA	Trương Văn Đứ				Số họa đồ: 57	
THIẾT KẾ	Nguyễn Văn Tây					
VẼ	Nguyễn Văn Tây					

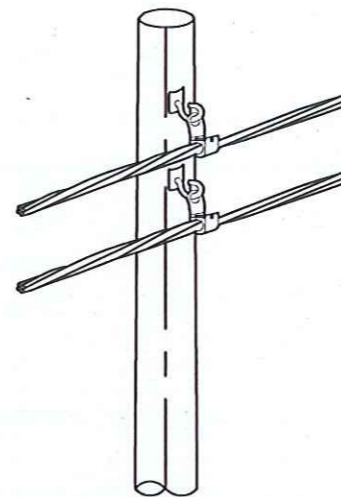


TRỤ THU HỒI: H3; H5

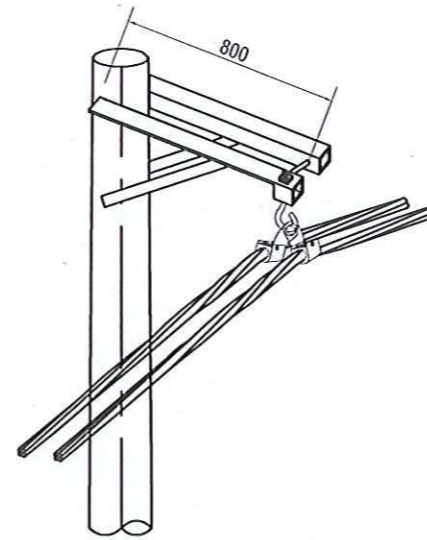


TRỤ TRÔNG MỚI H3; H5

TÂN LIÊM 2: PE204497



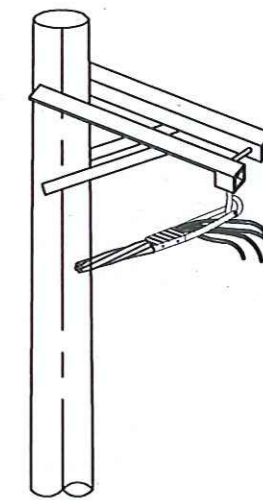
TRỤ TRƯỚC CẢI TẠO: H4



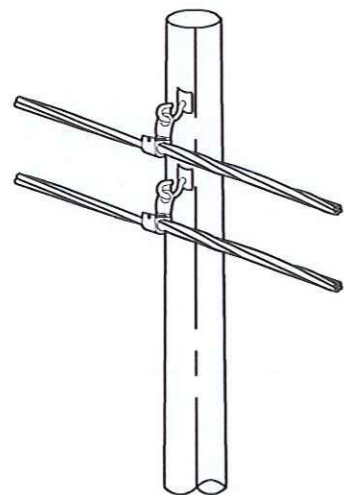
TRỤ SAU CẢI TẠO: H4



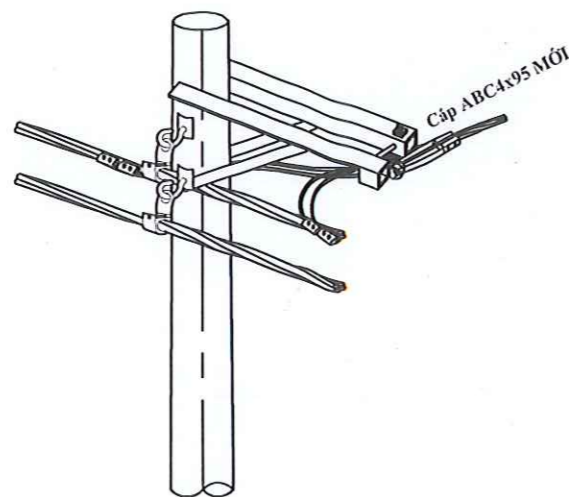
TRỤ TRƯỚC CẢI TẠO: H6



TRỤ SAU CẢI TẠO: H6

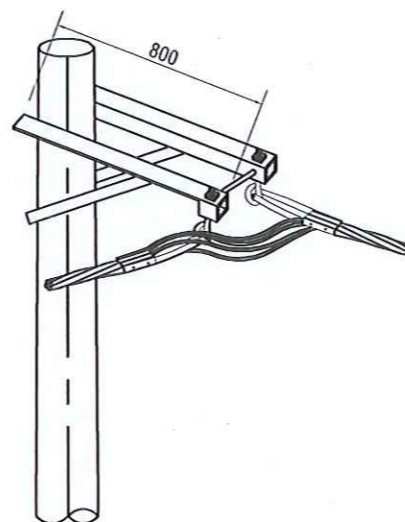


TRỤ TRƯỚC CẢI TẠO: H2

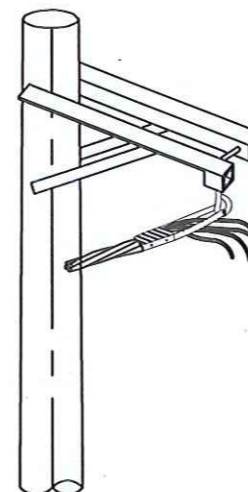


TRỤ SAU CẢI TẠO: H2

CÀU ĐỨC 10: PE178421



TRỤ TRÔNG MỚI: H2/1



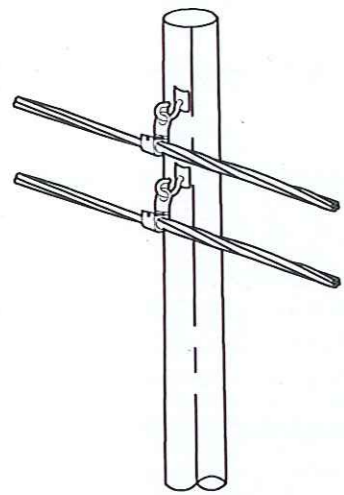
TRỤ TRÔNG MỚI: H2/2

CÔNG TY ĐIỆN LỰC BÌNH CHÁNH
 BẢN VẼ THI CÔNG ĐÃ PHÊ DUYỆT
 Số QĐ phê duyệt: 4338/QĐ-PCBC ngày 31/12/2025
 PHÓ GIÁM ĐỐC

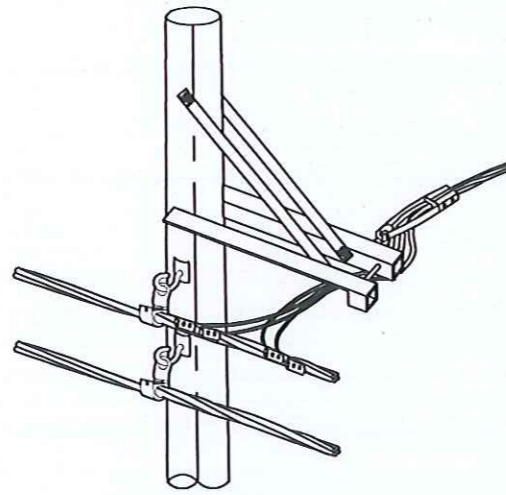


KIỀU THANH BÁC

CÔNG TY TNHH XÂY DỰNG CÔNG TRÌNH ĐIỆN - TM BÌNH MINH		Công trình: Xử lý lộ ra hạ thế vận hành quá tải khu vực xã Bình Hưng		
GIÁM ĐỐC	Nguyễn Văn Vũ	KẾT CẤU ĐẦU TRỤ HẠ THẾ - KHU VỰC TRẠM TÂN LIÊM 2 - KHU VỰC TRẠM CÀU ĐỨC 10		
CHỦ TRÌ THIẾT KẾ	Trương Văn Đờ			
KIỂM TRA	Trương Văn Đờ	TL: Đã ghi	Bản vẽ thi công	Số hạng đồ: 58
THIẾT KẾ	Nguyễn Văn Tây	Ký hiệu:	Năm 2025	
VẼ	Nguyễn Văn Tây			

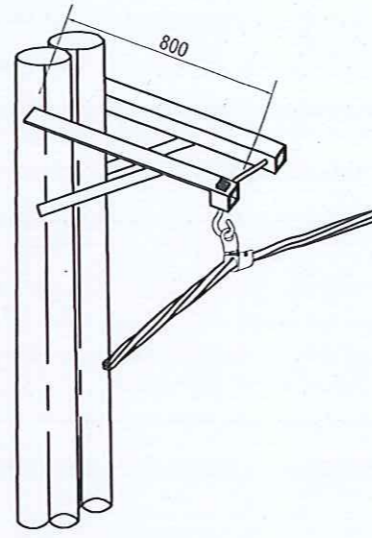


TRỤ TRƯỚC CẢI TẠO:
K-BH/14T/16P

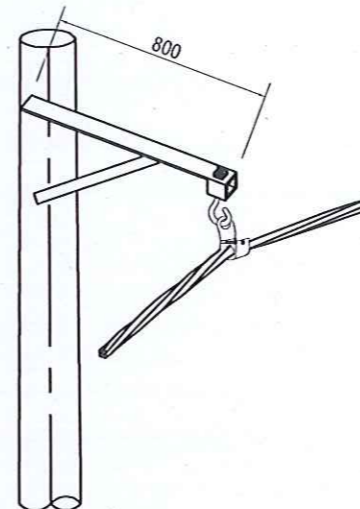


TRỤ SAU CẢI TẠO:
K-BH/14T/16P

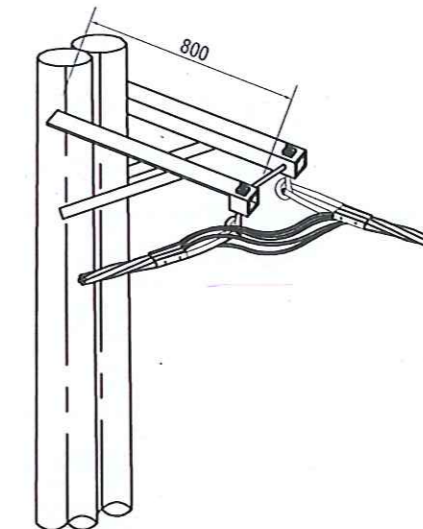
CẦU ĐÚC 5: PE298165



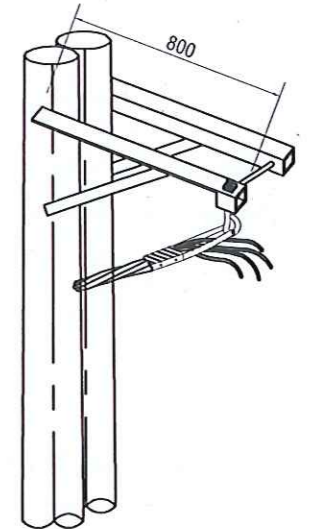
TRỤ TRÔNG MỚI: H2; H3



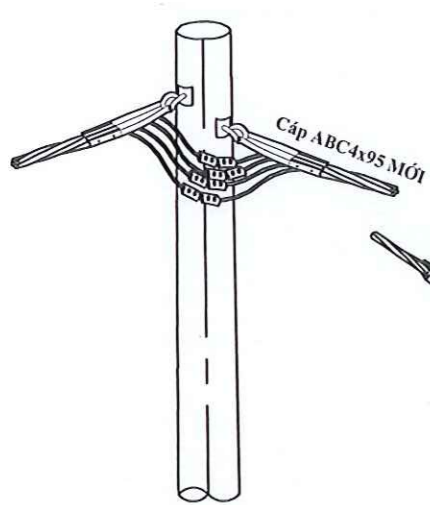
TRỤ TRÔNG MỚI: H4



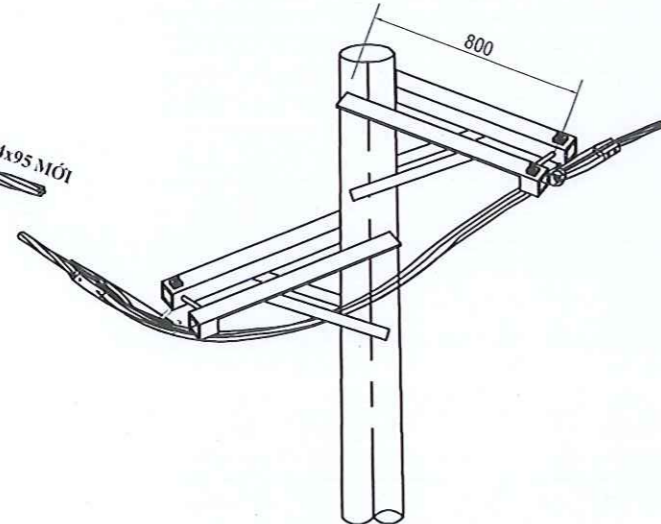
TRỤ TRÔNG MỚI: H5



TRỤ TRÔNG MỚI: H6

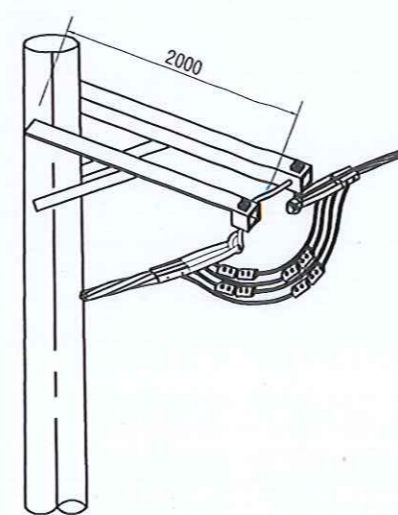


TRỤ CẢI TẠO: H1

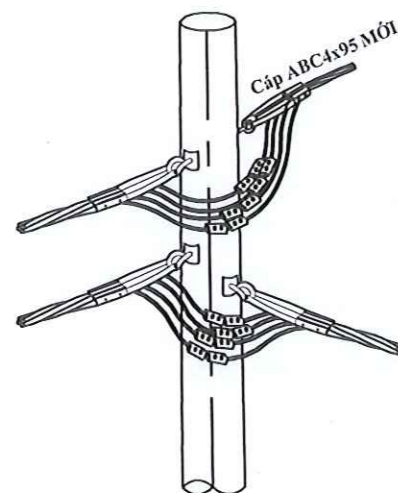


TRỤ TRÔNG MỚI: H2

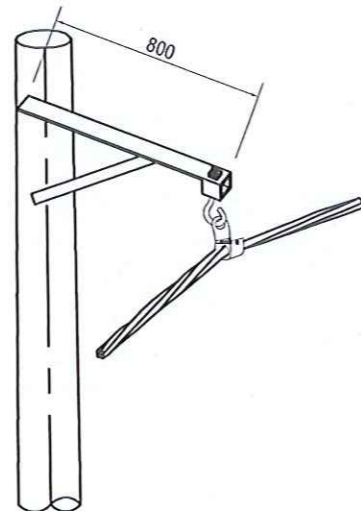
CẦU ĐÚC 3: PE403906



TRỤ TRÔNG MỚI: H3

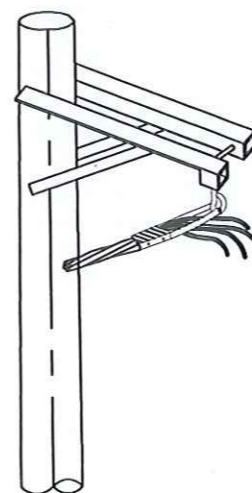


TRỤ CẢI TẠO: H2



TRỤ TRÔNG MỚI: H2/1

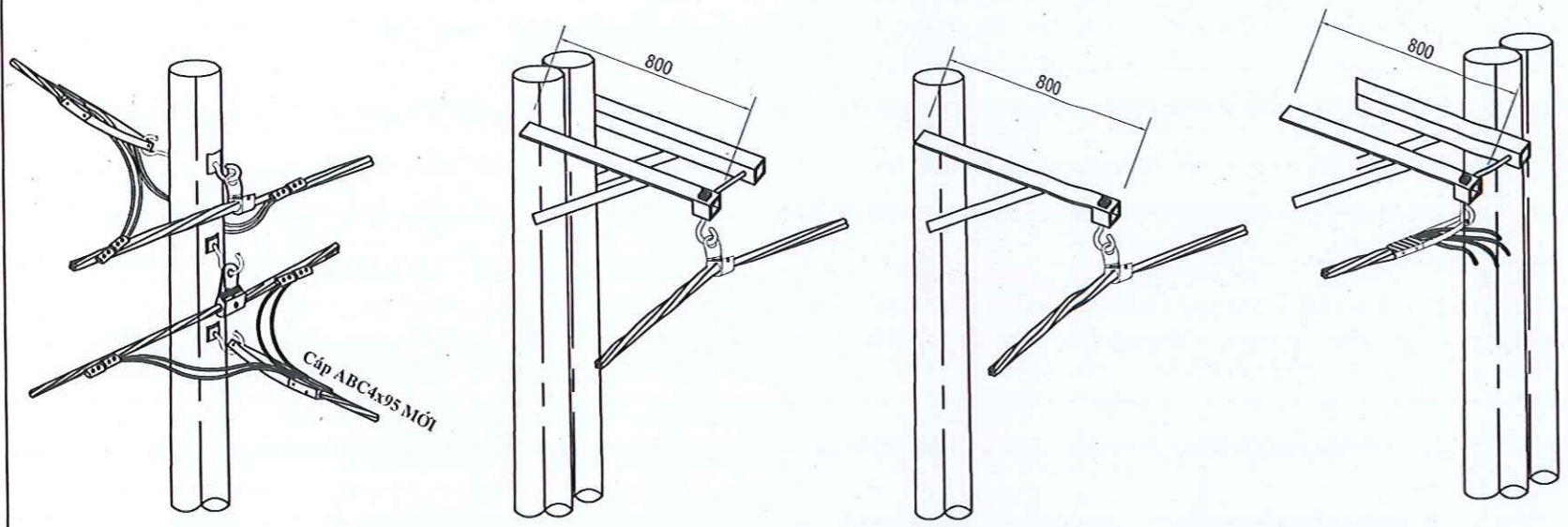
LONG VĨNH 2/3: PE260229



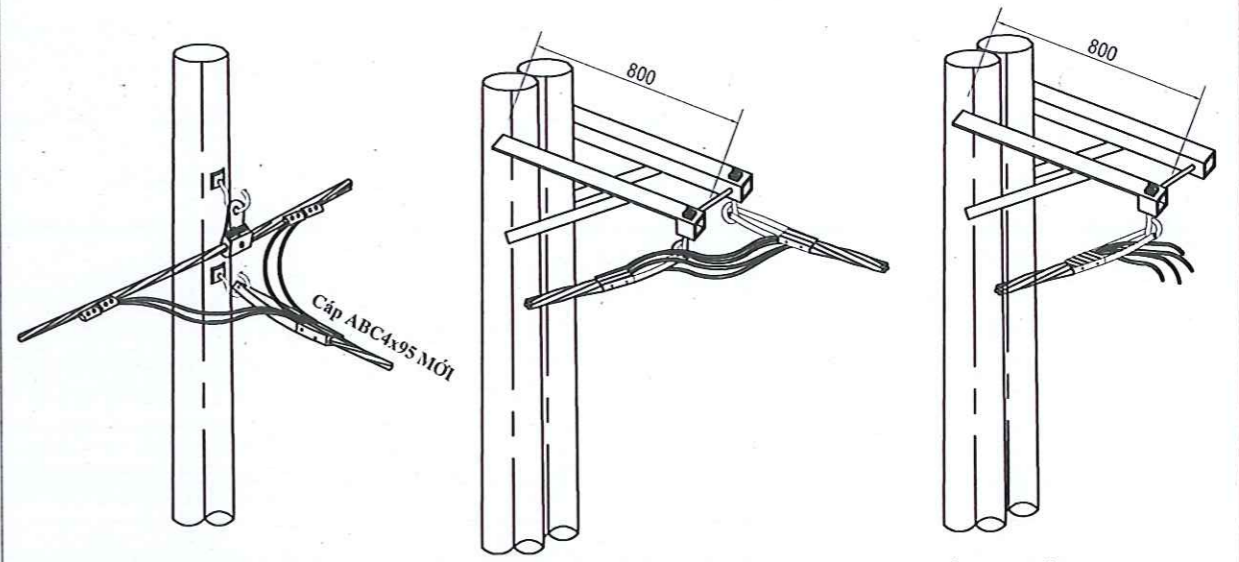
TRỤ TRÔNG MỚI: H2/2

CÔNG TY ĐIỆN LỰC BÌNH CHÁNH
 BẢN VẼ THI CÔNG ĐÃ PHÊ DUYỆT
 Số QĐ phê duyệt: 4338/QĐ-PCBC ngày 31/12/2025
 PHÓ GIÁM ĐỐC

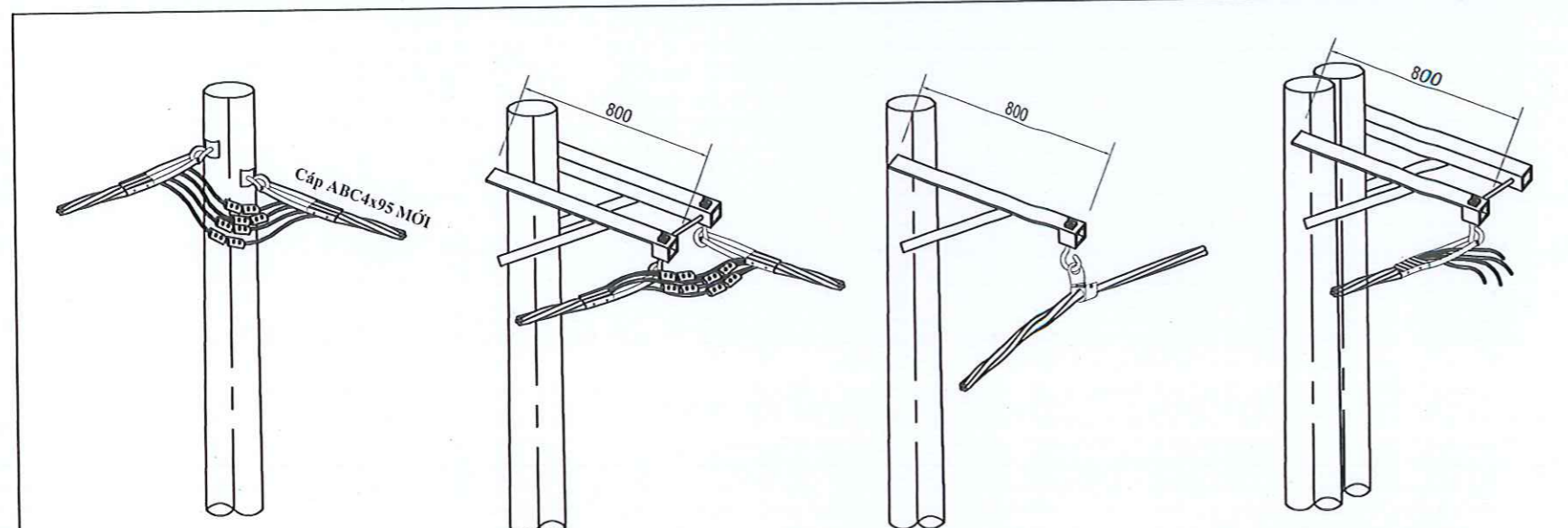
CÔNG TY TNHH XÂY DỰNG CÔNG TRÌNH ĐIỆN - TM		Công trình: Xử lý lộ ra hạ thế vận hành quá tải khu vực xã Bình Hưng		
BÌNH MINH		KẾT CẤU ĐÀU TRỤ HẠ THẾ KHU VỰC TRẠM CẦU ĐÚC 5		
GIÁM ĐỐC	Nguyễn Văn Đông MẠI			
CHỦ TRÌ THIẾT KẾ	Trương Văn Đờ	TL: Đã ghi Bản vẽ thi công		
KIỂM TRA	Trương Văn Đờ			
THIẾT KẾ	Nguyễn Văn Tây	Ký hiệu: Năm 2025		Số họa đồ: 59
VẼ	Nguyễn Văn Tây			



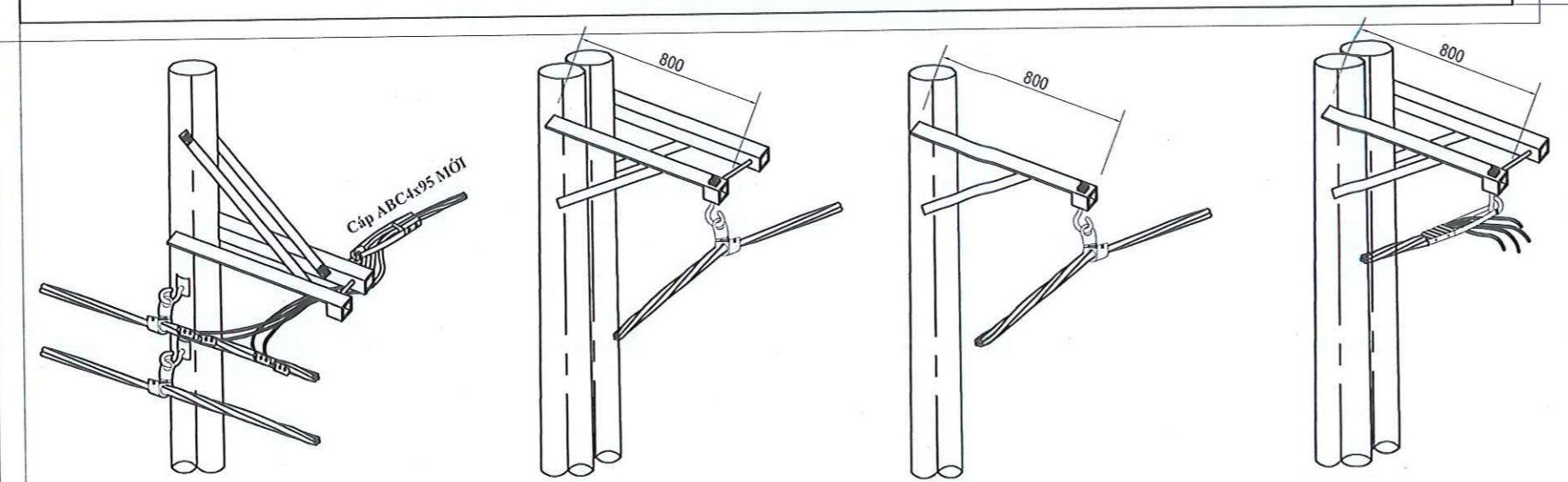
TRỤ CẢI TẠO: H1 TRỤ TRÒNG MỚI: H1/1 TRỤ TRÒNG MỚI: H1/2; H1/3 TRỤ TRÒNG MỚI: H1/4
CẦU ĐÚC 9: PE344537



TRỤ CẢI TẠO: H1 TRỤ TRÒNG MỚI: H1/1; H1/2 TRỤ TRÒNG MỚI: H1/3
PHONG PHÚ T7: PE335855



TRỤ CẢI TẠO: H2 TRỤ TRÒNG MỚI: H2/1 TRỤ TRÒNG MỚI: H2/2 TRỤ TRÒNG MỚI: H2/3
CẦU ĐÚC 15: PE204869

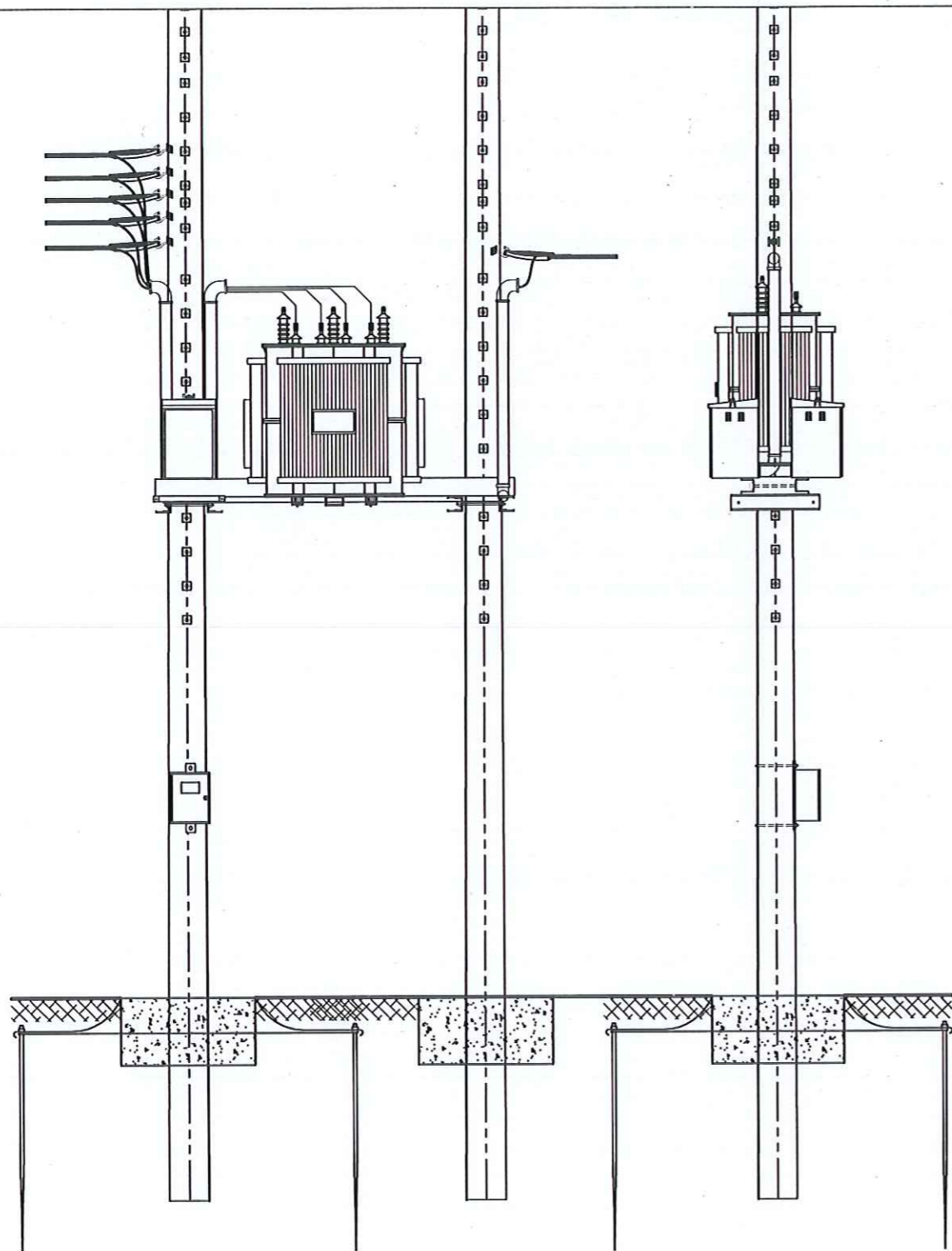


TRỤ CẢI TẠO: T-NVL/22T/3P TRỤ TRÒNG MỚI: H1/1 TRỤ TRÒNG MỚI: H1/2; H1/3 TRỤ TRÒNG MỚI: H1/4
CẦU ĐÚC 11: PE311375

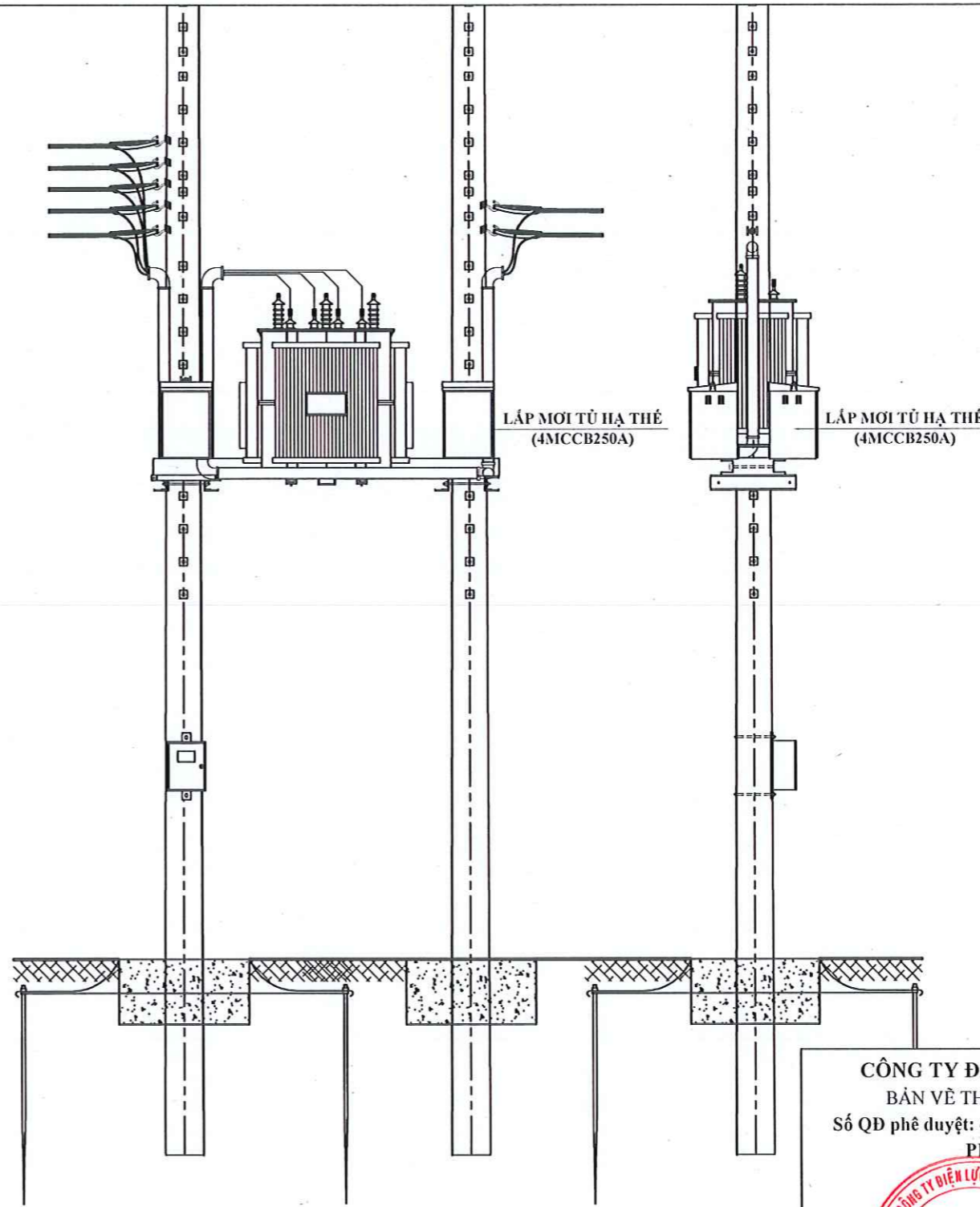
CÔNG TY ĐIỆN LỰC BÌNH CHÁNH
 BẢN VẼ THI CÔNG ĐÃ PHÊ DUYỆT
 Số QĐ phê duyệt: 4338/QĐ-PCBC ngày 31/12/2025
 PHÓ GIÁM ĐỐC *[Signature]*

CÔNG TY ĐIỆN LỰC BÌNH CHÁNH
 CHI NHÁNH TỔNG CÔNG TY ĐIỆN LỰC THÀNH PHỐ HỒ CHÍ MINH
 QUẬN 12 - TP. HỒ CHÍ MINH
 * BSCHN: 03004610922 *

CÔNG TY TNHH XÂY DỰNG CÔNG TRÌNH ĐIỆN / TM		CÔNG TRÌNH: Xử lý lộ ra hạ thế vận hành quá tải khu vực xã Bình Hưng	
BÌNH MINH		KẾT CẤU ĐÀU TRỤ HẠ THỂ KHU VỰC TRẠM CẦU ĐÚC 9; PHONG PHÚ T7; CẦU ĐÚC 11; CẦU ĐÚC 15	
GIÁM ĐỐC	Nguyễn Văn Đờ		
CHỦ TRÌ THIẾT KẾ	Trương Văn Đờ	CẦU ĐÚC 11	
KIỂM TRA	Trương Văn Đờ		
THIẾT KẾ	Nguyễn Văn Tây	TL: Đà ghi	Bản vẽ thi công
VẼ	Nguyễn Văn Tây	Ký hiệu:	Năm 2025
		Số họa đồ: 60	



TRẠM BÌNH HƯNG 2/2 (560kVA) HIỆN HỮU (TL: 1/50)

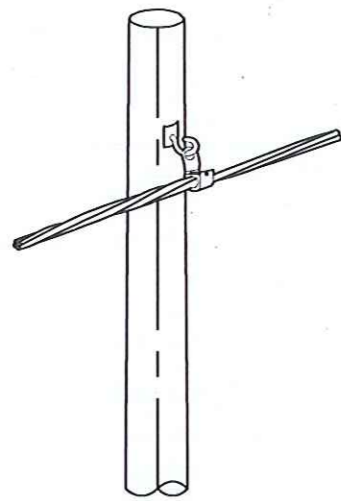


TRẠM BÌNH HƯNG 2/2 (560kVA) SAU CẢI TẠO (TL: 1/50)

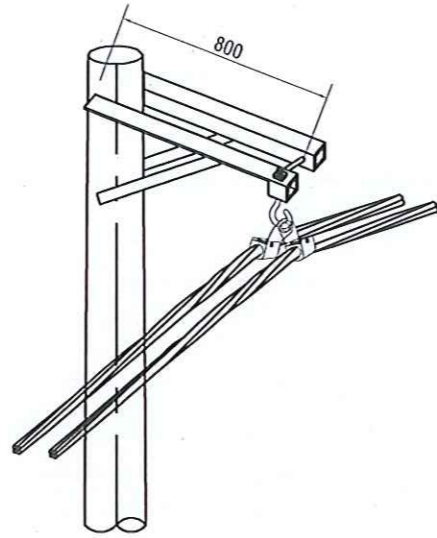
CÔNG TY ĐIỆN LỰC BÌNH CHÁNH
 BẢN VẼ THI CÔNG ĐÃ PHÊ DUYỆT
 Số QĐ phê duyệt: 4338/QĐ-PCBC ngày 31/12/2025
 PHÓ GIÁM ĐỐC *[Signature]*

CÔNG TY ĐIỆN LỰC BÌNH CHÁNH
 CHI NHÁNH TỔNG CÔNG TY ĐIỆN LỰC THÀNH PHỐ HỒ CHÍ MINH
 MSCN: 0309919198
 KIỂM TRA THANH BÁC

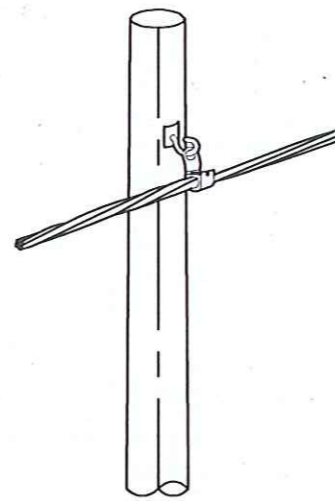
CÔNG TY TNHH XÂY DỰNG CÔNG TRÌNH ĐIỆN - TM BÌNH MINH		Công trình; Xử lý lộ ra hạ thế vận hành quá tải khu vực xã Bình Hưng		
GIÁM ĐỐC	Nguyễn Văn Vĩnh	KẾT CẤU ĐÀU TRỤ HẠ THẾ KHU VỰC TRẠM BÌNH HƯNG 2/2 (TỜ 1)		
CHỦ TRÌ THIẾT KẾ	Trương Văn Đờ			
KIỂM TRA	Trương Văn Đờ			
THIẾT KẾ	Nguyễn Văn Tây	TL: Đã ghi	Bản vẽ thi công	Số họa đồ: 61
VẼ	Nguyễn Văn Tây	Ký hiệu:	Năm 2025	



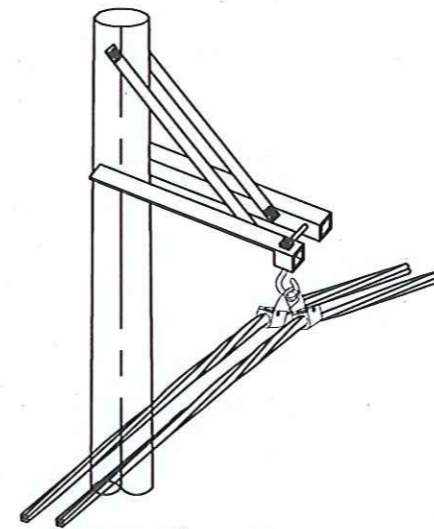
TRỤ TRƯỚC CẢI TẠO:
H1; H2; H3



TRỤ SAU CẢI TẠO:
H1; H2; H3

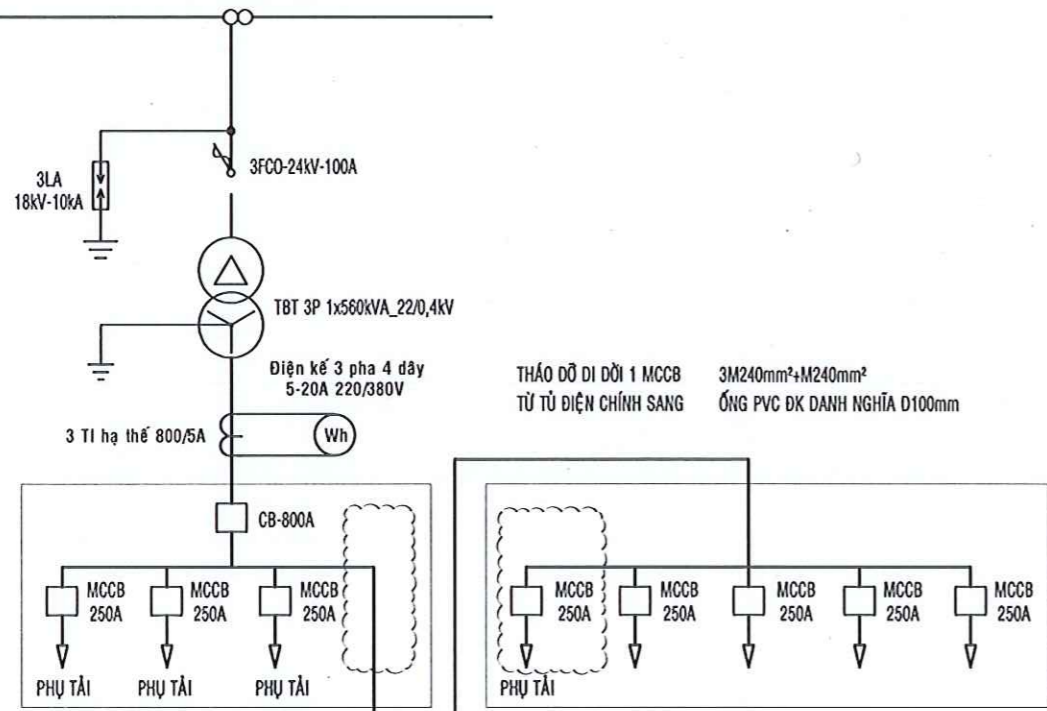


TRỤ TRƯỚC CẢI TẠO:
K-QL50/T22P; K-QL50/T23P



TRỤ SAU CẢI TẠO:
K-QL50/T22P; K-QL50/T23P

DÂY TRUNG THỂ HIỆN HỮU



TỦ HẠ THỂ HIỆN HỮU

TỦ HẠ THỂ LẮP BỔ SUNG

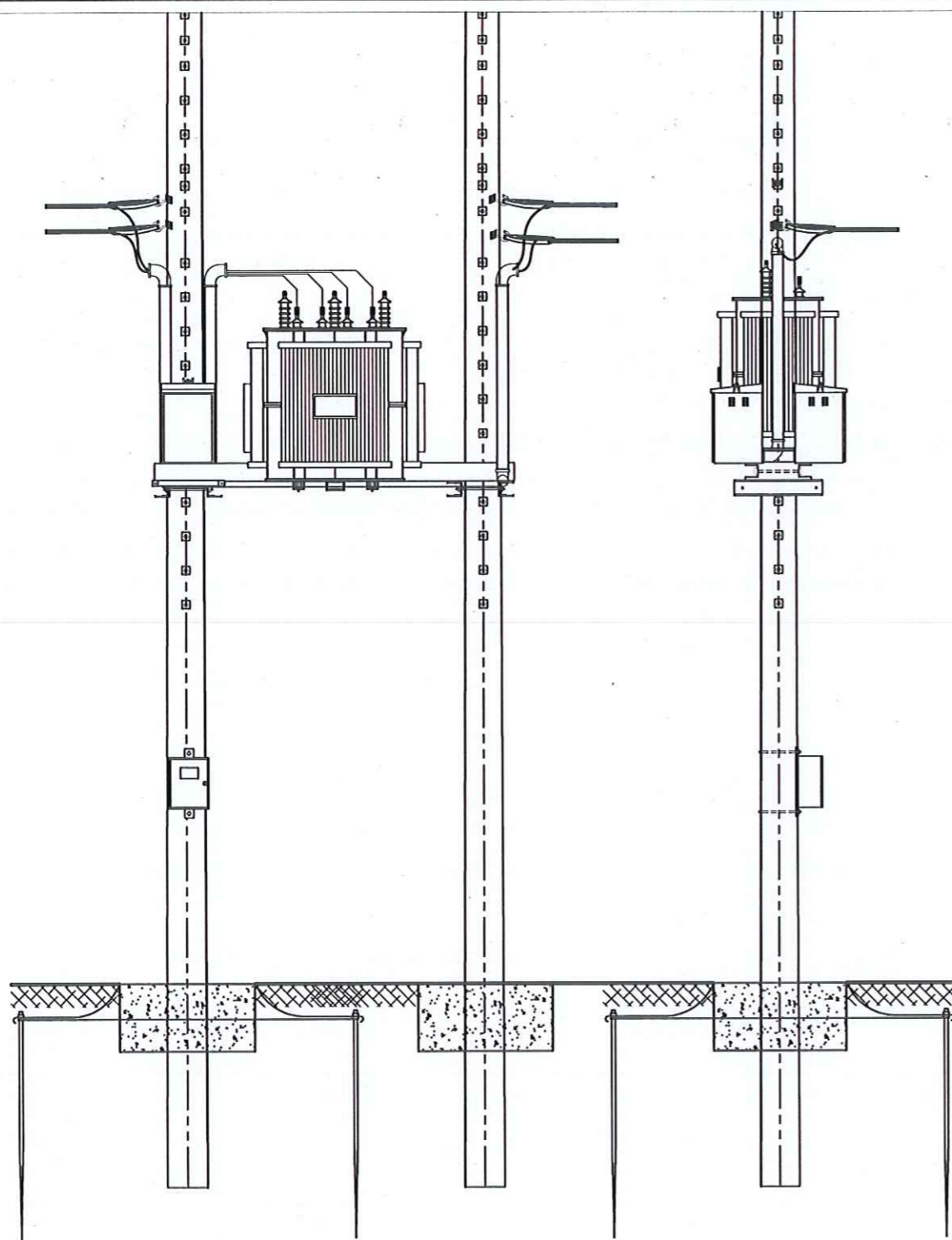
Sơ đồ nguyên lý lắp bổ sung tủ hạ thể trạm Bình Hưng 2/2

CÔNG TY ĐIỆN LỰC BÌNH CHÁNH
BẢN VẼ THI CÔNG ĐÃ PHÊ DUYỆT
Số QĐ phê duyệt: 4338/QĐ-PCBC ngày 31/12/2025
PHÓ GIÁM ĐỐC

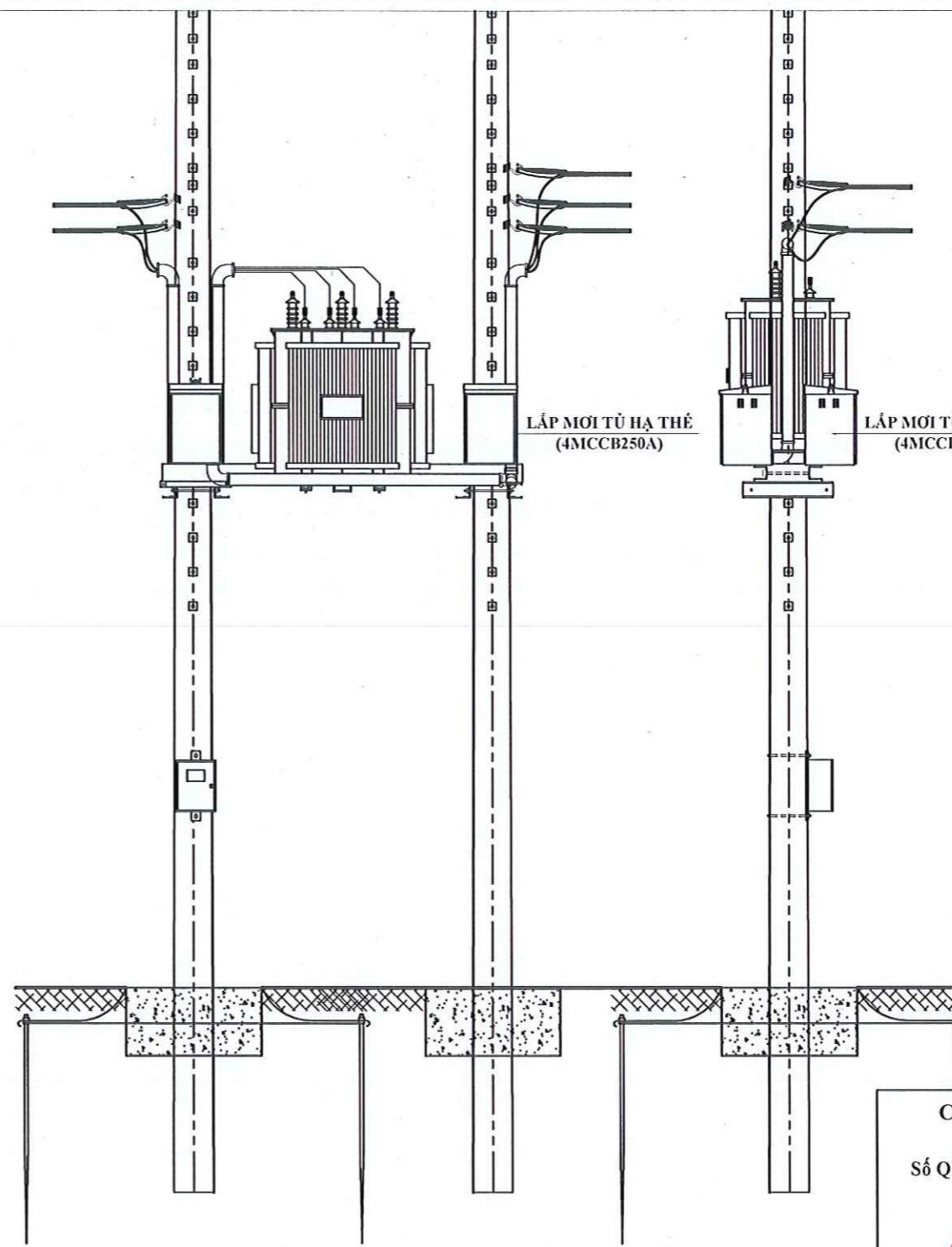


KIỀU THANH BÁC

CÔNG TY TNHH XÂY DỰNG CÔNG TRÌNH ĐIỆN - TM BÌNH MINH		Công trình: Xử lý lộ ra hạ thể vận hành quá tải khu vực xã Bình Hưng	
GIÁM ĐỐC	Nguyễn Văn Vũ	KẾT CẤU ĐẦU TRỤ HẠ THỂ KHU VỰC TRẠM BÌNH HƯNG 2/2 (TỜ 2)	
CHỦ TRÌ THIẾT KẾ	Trương Văn Đờ		
KIỂM TRA	Trương Văn Đờ		
THIẾT KẾ	Nguyễn Văn Tây		
VẼ	Nguyễn Văn Tây		
TL: Đã ghi	Bản vẽ thi công	Số họa đồ: 62	
Ký hiệu:	Năm 2025		



TRẠM LONG VĨNH 5 (560kVA) HIỆN HỮU (TL: 1/50)

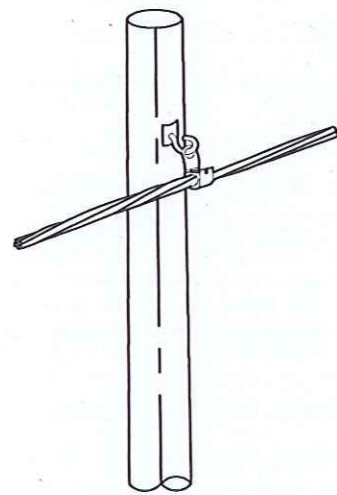


TRẠM LONG VĨNH 5 (560kVA) SAU CẢI TẠO (TL: 1/50)

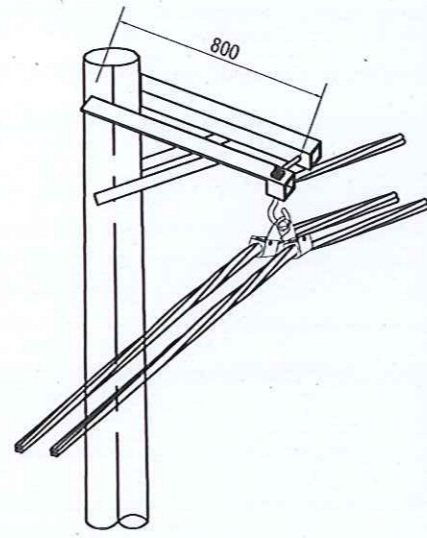
CÔNG TY ĐIỆN LỰC BÌNH CHÁNH
 BẢN VẼ THI CÔNG ĐÃ PHÊ DUYỆT
 Số QĐ phê duyệt: 4338/QĐ-PCBC ngày 31/12/2025
 PHÓ GIÁM ĐỐC *[Signature]*

 KIEU THANH BÁC

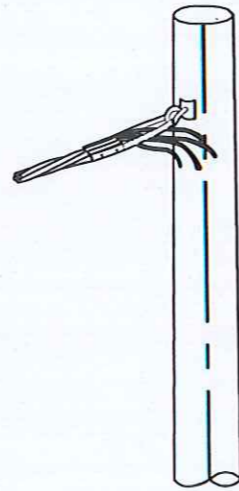
CÔNG TY TNHH XÂY DỰNG CÔNG TRÌNH ĐIỆN - TM BÌNH MINH		Công trình: Xử lý lộ ra hạ thế vận hành quá tải khu vực xã Bình Hưng		
GIÁM ĐỐC	Nguyễn Văn Vũ	 KẾT CẤU ĐÀU TRỤ HẠ THẾ KHU VỰC TRẠM LONG VĨNH 5 (TỜ 1)		
CHỦ TRÌ THIẾT KẾ	Trương Văn Đờ			
KIỂM TRA	Trương Văn Đờ			
THIẾT KẾ	Nguyễn Văn Tây			
VẼ	Nguyễn Văn Tây	TL: Đã ghi	Bản vẽ thi công	Số họa đồ: 63
		Ký hiệu:	Năm 2025	



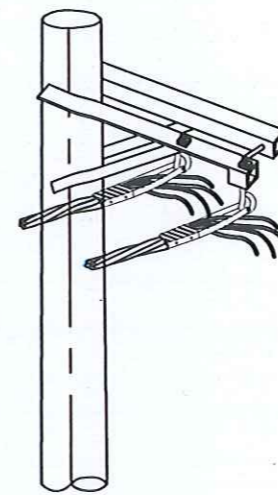
TRỤ TRƯỚC CẢI TẠO:
H1; H2; H4



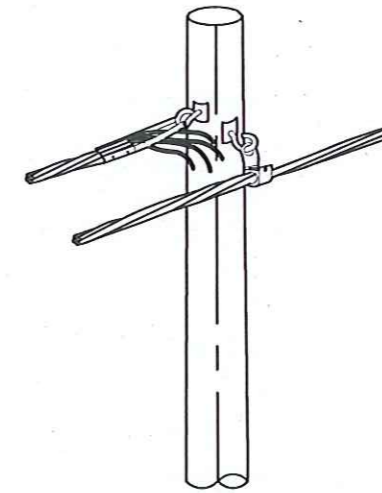
TRỤ SAU CẢI TẠO:
H1; H2; H4



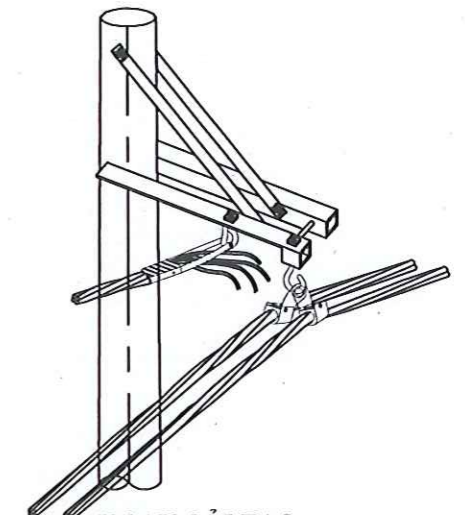
TRỤ TRƯỚC CẢI TẠO: H3



TRỤ SAU CẢI TẠO: H3

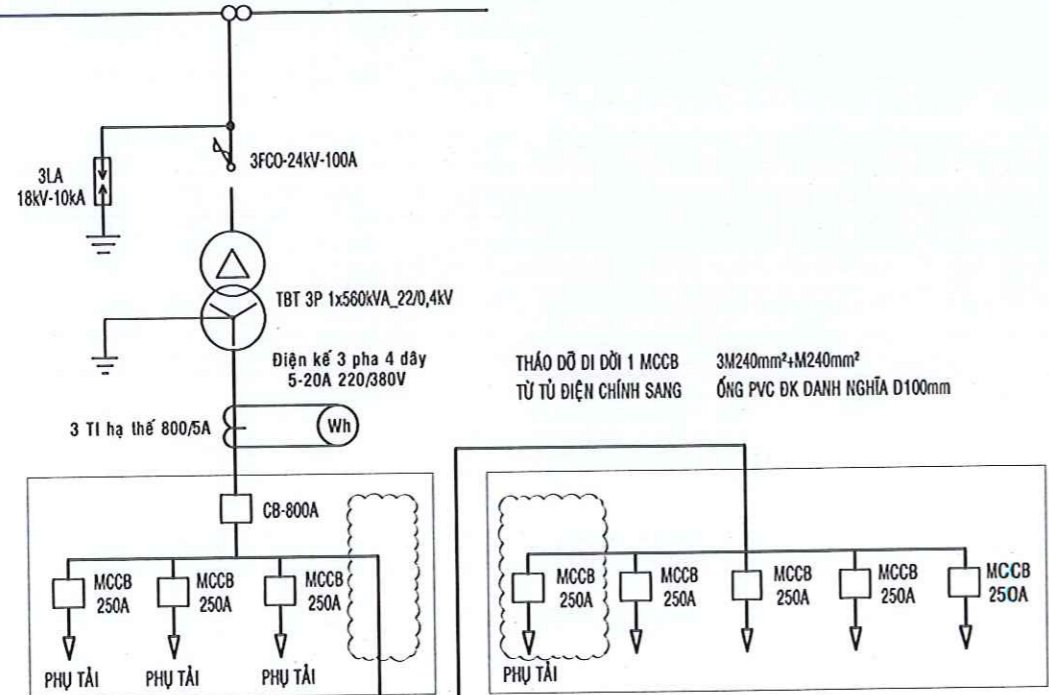


TRỤ TRƯỚC CẢI TẠO:
K-PAHU/T15P



TRỤ SAU CẢI TẠO:
K-PAHU/T15P

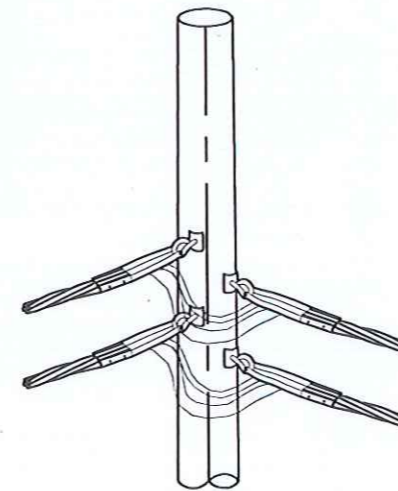
DÂY TRUNG THỂ HIỆN HỮU



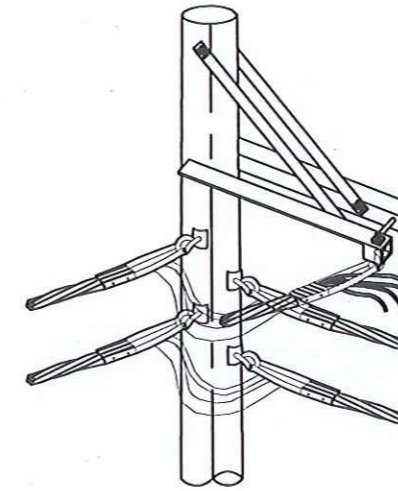
TỦ HẠ THỂ HIỆN HỮU

TỦ HẠ THỂ LẮP BỔ SUNG

Sơ đồ nguyên lý lắp bổ sung tủ hạ thế trạm Long Vĩnh 5



TRỤ TRƯỚC CẢI TẠO:
K-PAHU/T16P



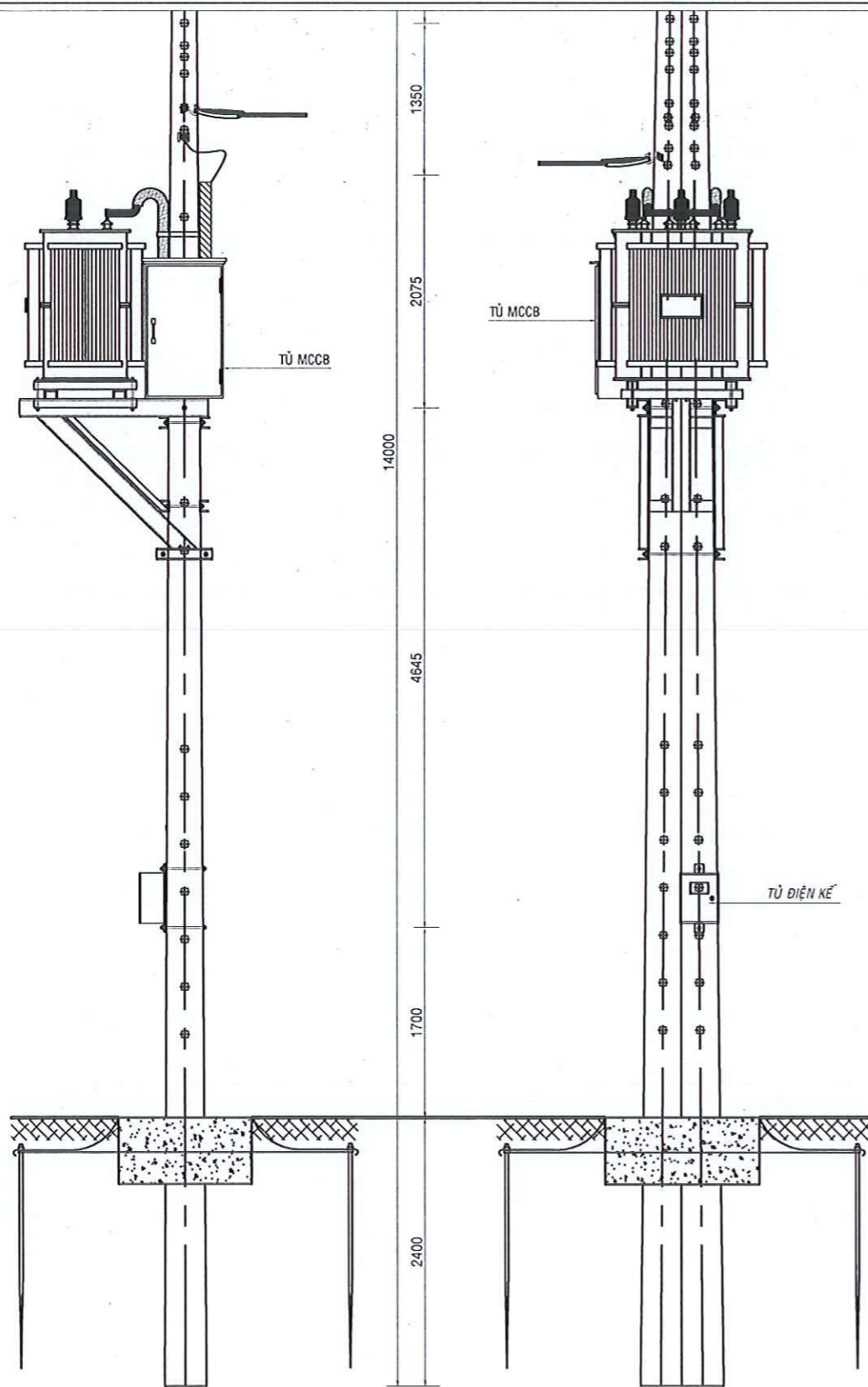
TRỤ SAU CẢI TẠO:
K-PAHU/T16P

CÔNG TY ĐIỆN LỰC BÌNH CHÁNH
BẢN VẼ THI CÔNG ĐÃ PHÊ DUYỆT
Số QĐ phê duyệt: 4338/QĐ-PCBC ngày 31/12/2025
PHÓ GIÁM ĐỐC

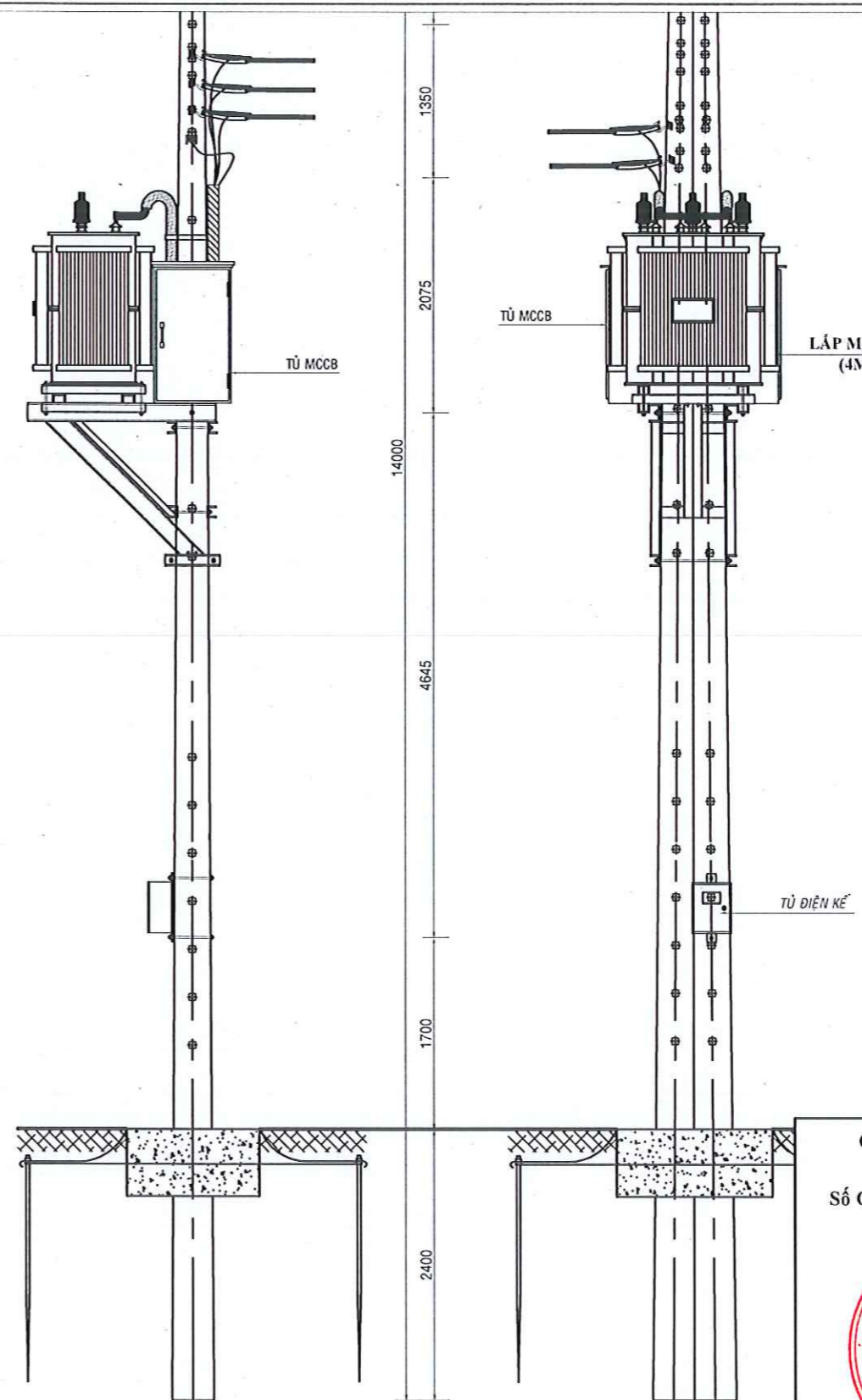


KIỀU THANH BÁC

CÔNG TY TNHH XÂY DỰNG CÔNG TRÌNH ĐIỆN - TM BÌNH MINH		Công trình: Xử lý lộ ra hạ thế vận hành quá tải khu vực xã Bình Hưng	
GIÁM ĐỐC	Nguyễn Văn Đờ	KẾT CẤU ĐÀU TRỤ HẠ THỂ KHU VỰC TRẠM LONG VĨNH 5 (TỜ 2)	
CHỦ TRÌ THIẾT KẾ	Trương Văn Đờ		
KIỂM TRA	Trương Văn Đờ		
THIẾT KẾ	Nguyễn Văn Tây	TL: Đã ghi	Bản vẽ thi công
VẼ	Nguyễn Văn Tây	Ký hiệu:	Năm 2025
		Số họa đồ: 64	



TRẠM TRUNG SƠN T1A (250kVA) HIỆN HỮU (TL: 1/50)

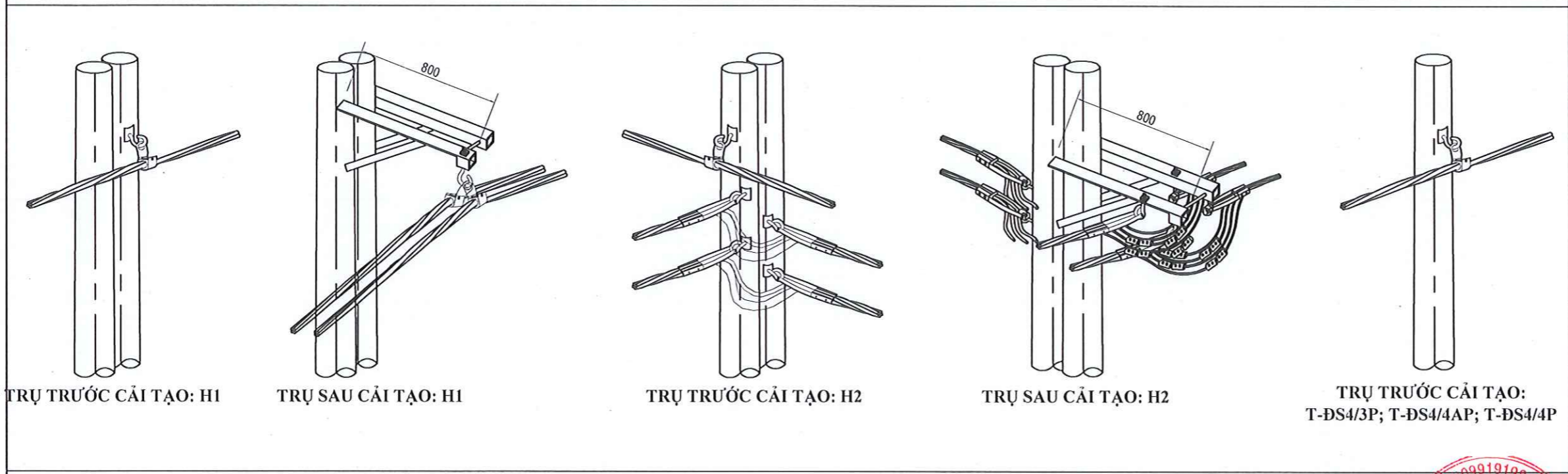
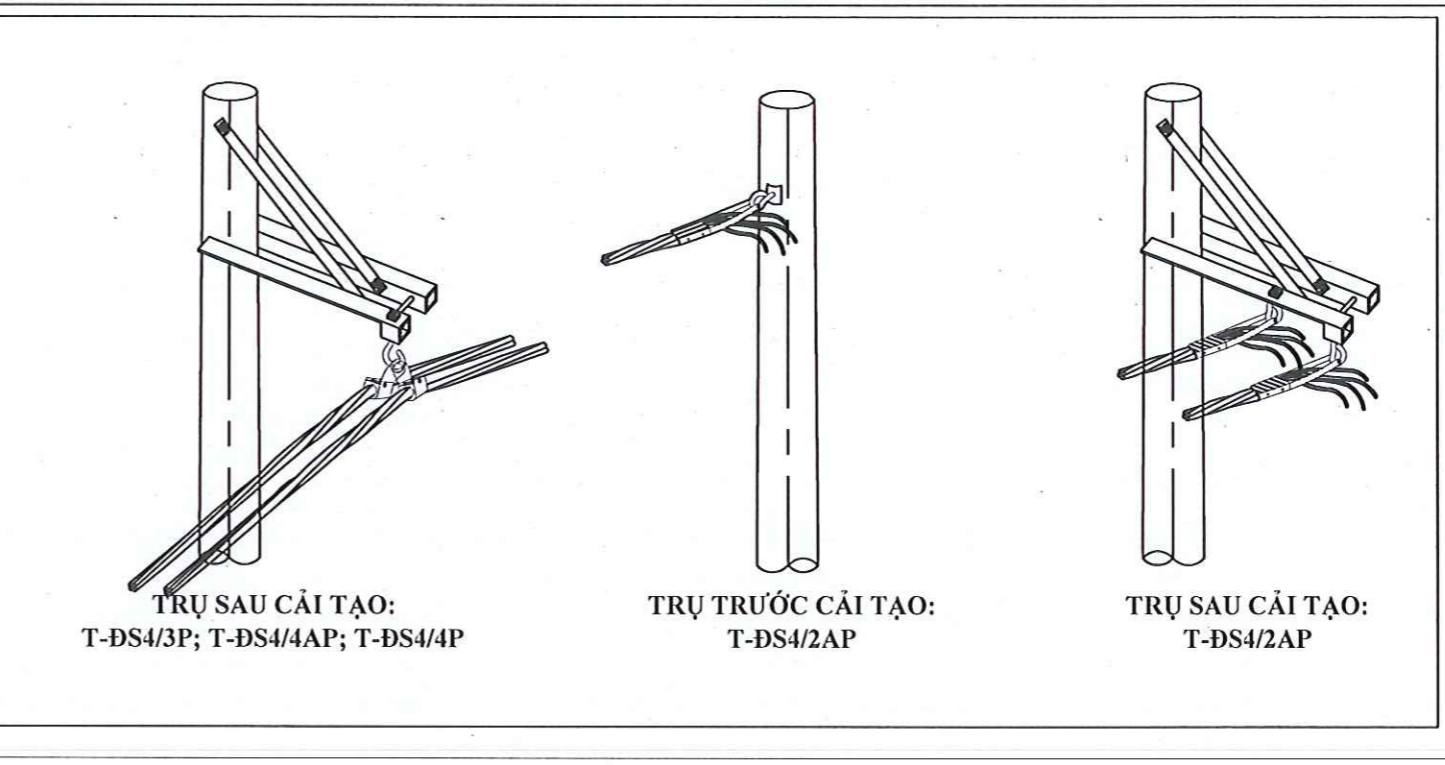
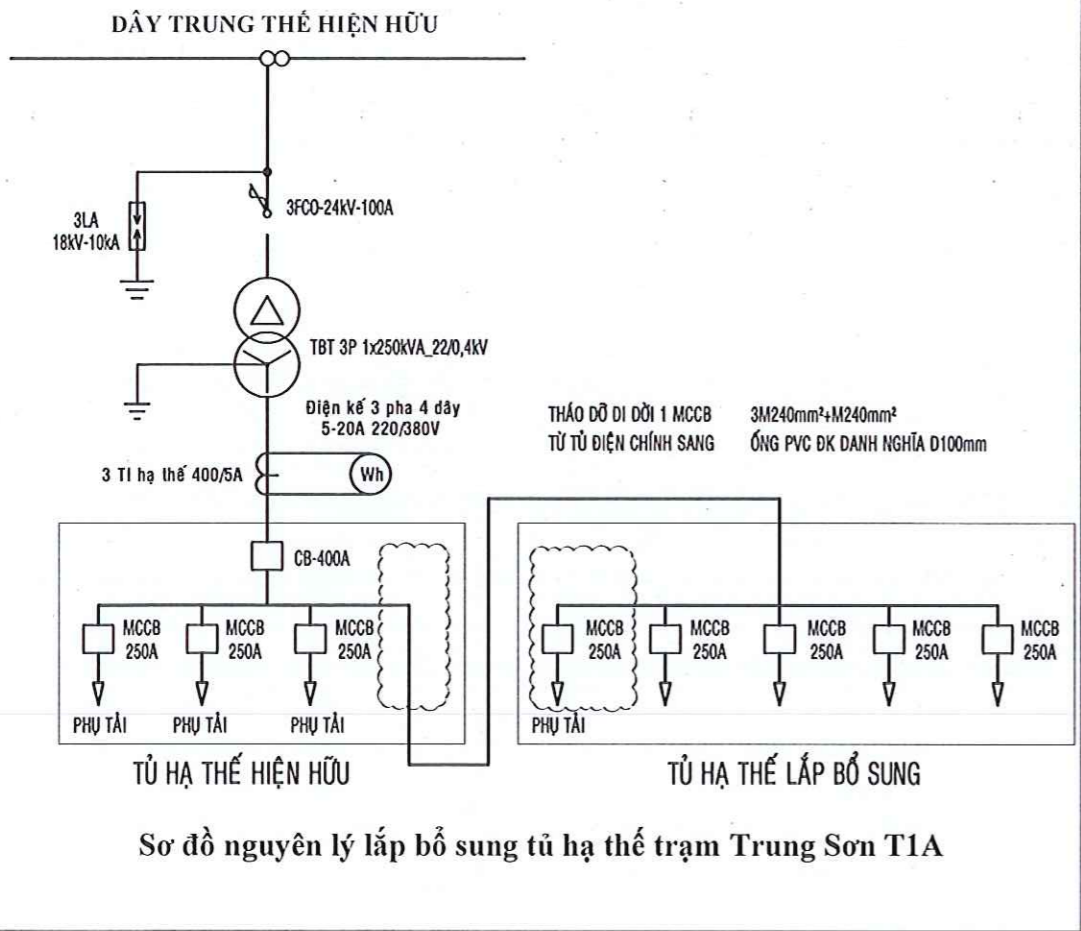


TRẠM TRUNG SƠN T1A (250kVA) SAU CẢI TẠO (TL: 1/50)

CÔNG TY ĐIỆN LỰC BÌNH CHÁNH
 BẢN VẼ THI CÔNG ĐÃ PHÊ DUYỆT
 Số QĐ phê duyệt: 4338/QĐ-PCBC ngày 31/12/2025
 PHÓ GIÁM ĐỐC



CÔNG TY TNHH XÂY DỰNG CÔNG TRÌNH ĐIỆN - TM BÌNH MINH		Công trình: Xử lý lộ ra hạ thế vận hành quá tải khu vực xã Bình Hưng		
GIÁM ĐỐC	Nguyễn Văn Vũ	KẾT CẤU ĐÀU TRỤ HẠ THỂ KHU VỰC TRẠM TRUNG SƠN T1A (TỜ 1)		
CHỦ TRÌ THIẾT KẾ	Trương Văn Đờ			
KIỂM TRA	Trương Văn Đờ			
THIẾT KẾ	Nguyễn Văn Tây	TL: Đã ghi	Bản vẽ thi công	Số họa đồ: 65
VẼ	Nguyễn Văn Tây	Ký hiệu:	Năm 2025	

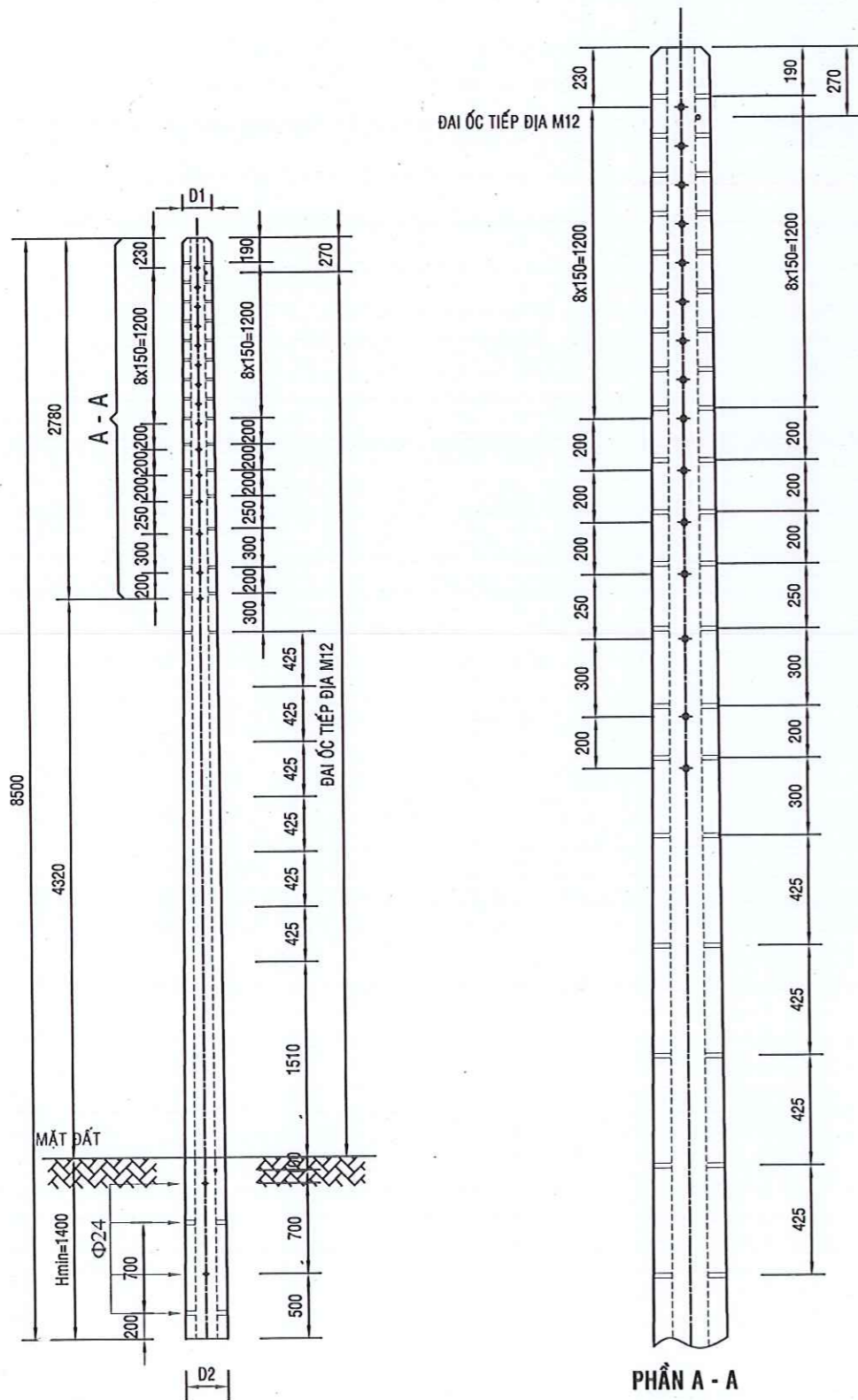


CÔNG TY ĐIỆN LỰC BÌNH CHÁNH
BẢN VẼ THI CÔNG ĐÃ PHÊ DUYỆT
Số QĐ phê duyệt: 4338/QĐ-PCBC ngày 31/12/2025
PHÓ GIÁM ĐỐC

CÔNG TY ĐIỆN LỰC BÌNH CHÁNH
CH. THÀNH TÔNG CÔNG TY ĐIỆN LỰC THÀNH PHỐ HỒ CHÍ MINH
* MSCN: 030759 * HỒ CHÍ MINH

KHOA THANH BẮC

CÔNG TY TNHH XÂY DỰNG CÔNG TRÌNH ĐIỆN BÌNH MINH TM		Công trình: Xử lý lộ ra hạ thế vận hành quá tải khu vực xã Bình Hưng		
GIÁM ĐỐC	Nguyễn Văn Vũ	KẾT CẤU ĐẦU TRỤ HẠ THỂ KHU VỰC TRẠM TRUNG SƠN T1A (TỜ 2)		
CHỦ TRÌ THIẾT KẾ	Trương Văn Đờ			
KIỂM TRA	Trương Văn Đờ			
THIẾT KẾ	Nguyễn Văn Tây			
VẼ	Nguyễn Văn Tây			
TL: Đã ghi	Bản vẽ thi công	Số họa đồ: 66		
Ký hiệu:	Năm 2025			



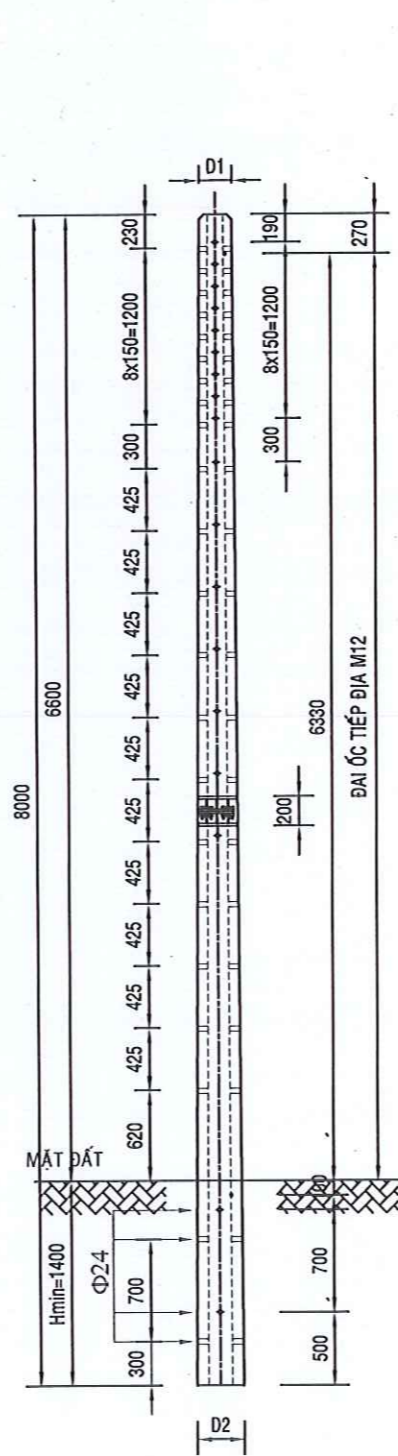
ĐAI ỐC TIẾP ĐỊA M12

PHẦN A - A

CHIỀU DÀI	ĐỘ CÔN	ĐK NGOÀI ĐẦU CỘT	TẢI TRỌNG THIẾT KẾ KHÔNG NHỎ HƠN (kN)
8.0m	1.11% hoặc 1.33%	D1=140mm ÷ 190mm	3.0

GHI CHÚ:
- TẤT CẢ LỖ TRỤ ĐỀU LÀ Ø18mm, LỖ BẮT TIẾP ĐỊA LÀ Ø12mm NGOẠI TRỪ TRƯỜNG HỢP ĐẶC BIỆT ĐƯỢC GHI CỤ THỂ.

CHI TIẾT TRỤ BTLT 8,5m



ĐAI ỐC TIẾP ĐỊA M12

CHI TIẾT TRỤ BTLT 8m 2 ĐOẠN

CHIỀU DÀI	ĐỘ CÔN	ĐK NGOÀI ĐẦU CỘT	TẢI TRỌNG THIẾT KẾ KHÔNG NHỎ HƠN (kN)
8.0m	1.11% hoặc 1.33%	D1=140mm ÷ 190mm	3.0

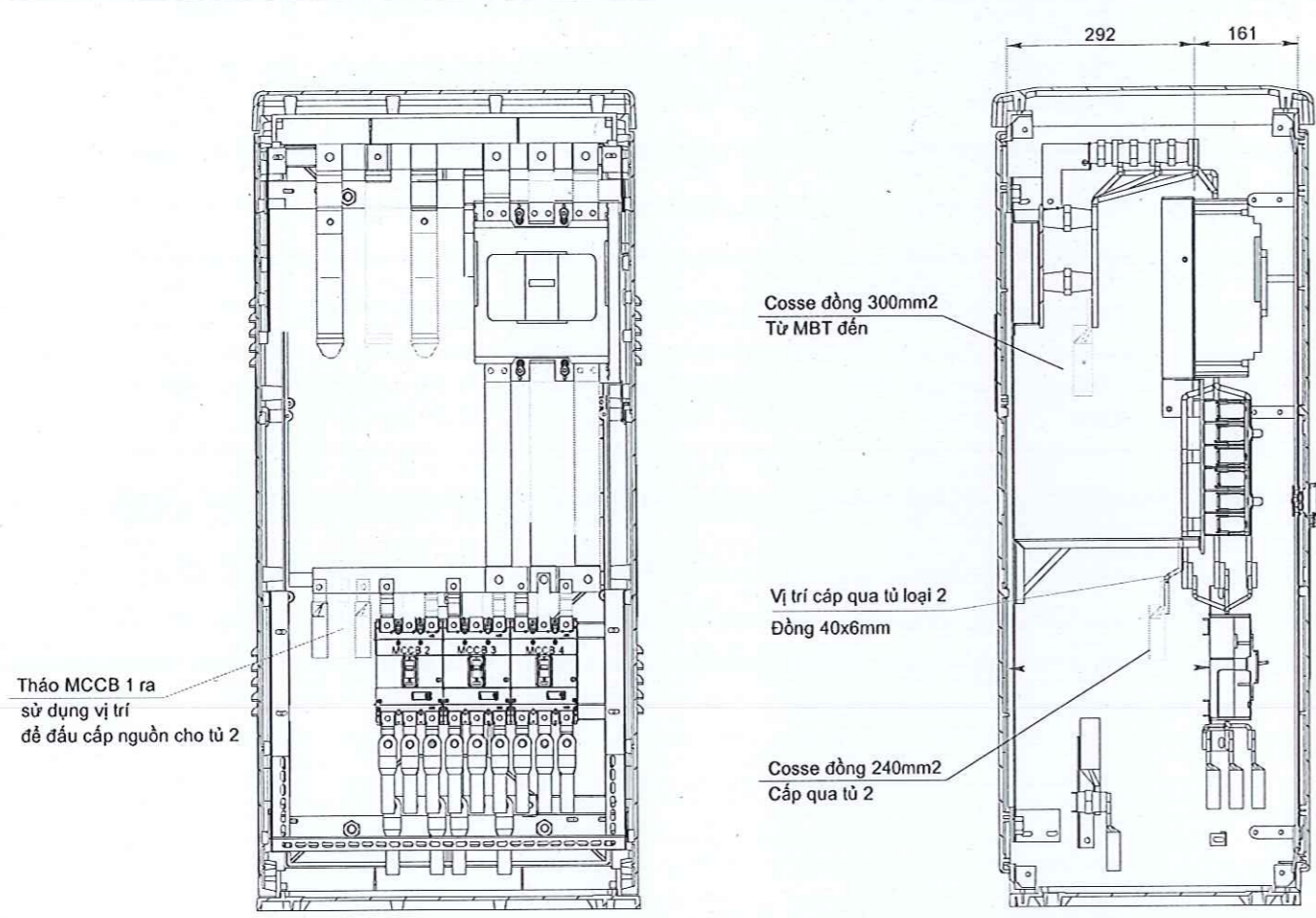
GHI CHÚ:
- TRỤ GỒM 2 ĐOẠN: MỖI ĐOẠN DÀI 4m, LIÊN KẾT BẰNG MẶT BÍCH.
- TẤT CẢ LỖ TRỤ ĐỀU LÀ Ø18mm, LỖ BẮT TIẾP ĐỊA LÀ Ø12mm NGOẠI TRỪ TRƯỜNG HỢP ĐẶC BIỆT ĐƯỢC GHI CỤ THỂ.

PHẦN A - A

CÔNG TY ĐIỆN LỰC BÌNH CHÁNH
BẢN VẼ THI CÔNG ĐÃ PHÊ DUYỆT
Số QĐ phê duyệt: 4338/QĐ-PCBC ngày 31/12/2025
PHÓ GIÁM ĐỐC

CÔNG TY ĐIỆN LỰC BÌNH CHÁNH
CƠ SỞ SẢN XUẤT TẠI THÀNH PHỐ HỒ CHÍ MINH
M.SCN: 0300900000-2022
KIỀU THANH BÁC

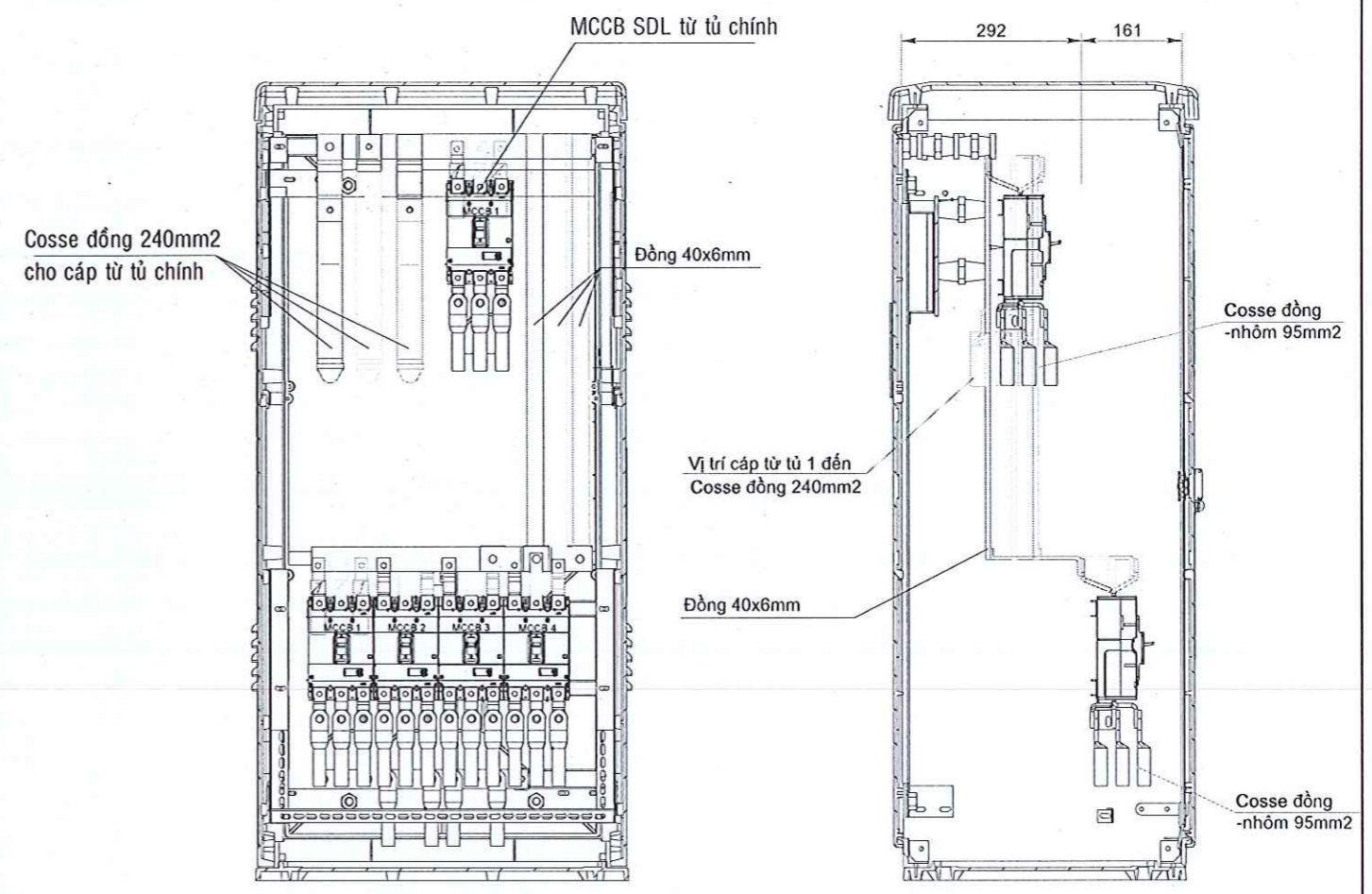
CÔNG TY TNHH XÂY DỰNG CÔNG TRÌNH ĐIỆN T.M BÌNH MINH		Công trình: Xử lý lộ ra hạ thế vận hành quá tải khu vực xã Bình Hưng		
GIÁM ĐỐC	Nguyễn Văn Mỹ	CÁC CHI TIẾT (TỜ 1)		
CHỦ TRÌ THIẾT KẾ	Trương Văn Đờ			
KIỂM TRA	Trương Văn Đờ			
THIẾT KẾ	Nguyễn Văn Tây	TL: Đà ghi	Bản vẽ thi công	Số họa đồ: 67
VẼ	Nguyễn Văn Tây	Ký hiệu:	Năm 2025	



MẶT CẮT A-A

MẶT CẮT B-B

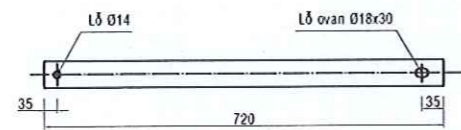
**CHI TIẾT TỦ ĐIỆN HẠ THỂ TRẠM HIỆN HỮU
CẤP NGUỒN CHO TỦ LẮP BỔ SUNG**



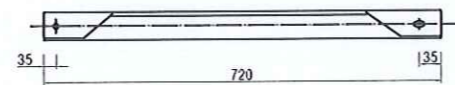
MẶT CẮT A-A

MẶT CẮT B-B

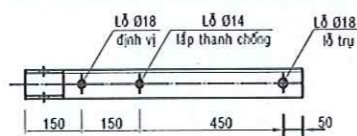
**CHI TIẾT TỦ ĐIỆN HẠ THỂ
LẮP BỔ SUNG**



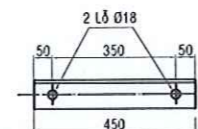
THANH CHỐNG L50x50x5 DÀI 720mm



THANH CHỐNG 60x6 DÀI 720mm



ĐÀ SẮT L75x75 DÀI 0,8 MÉT



ĐÀ SẮT L75x75 DÀI 0,45 MÉT

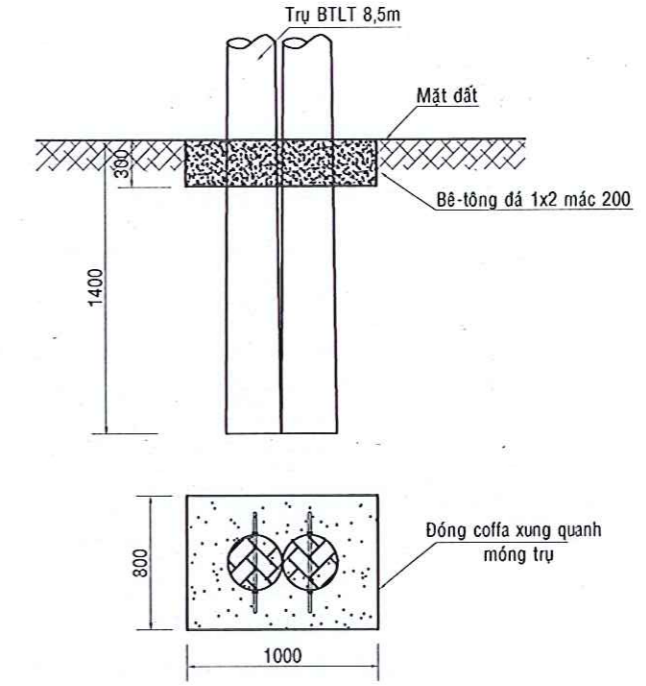
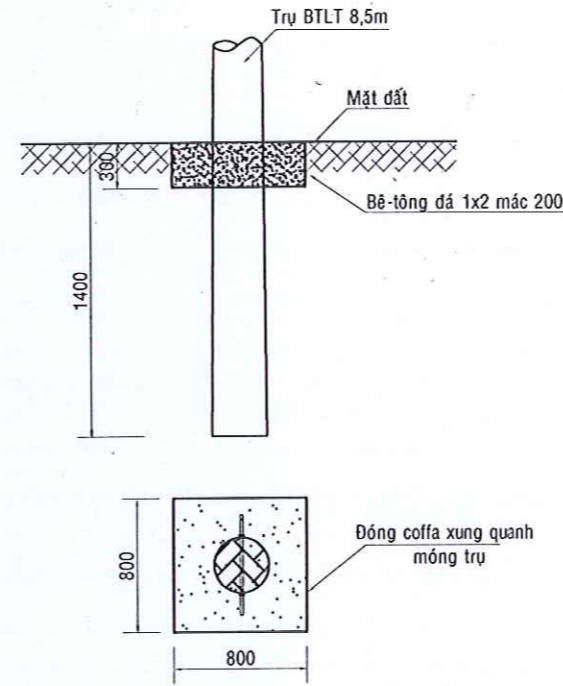
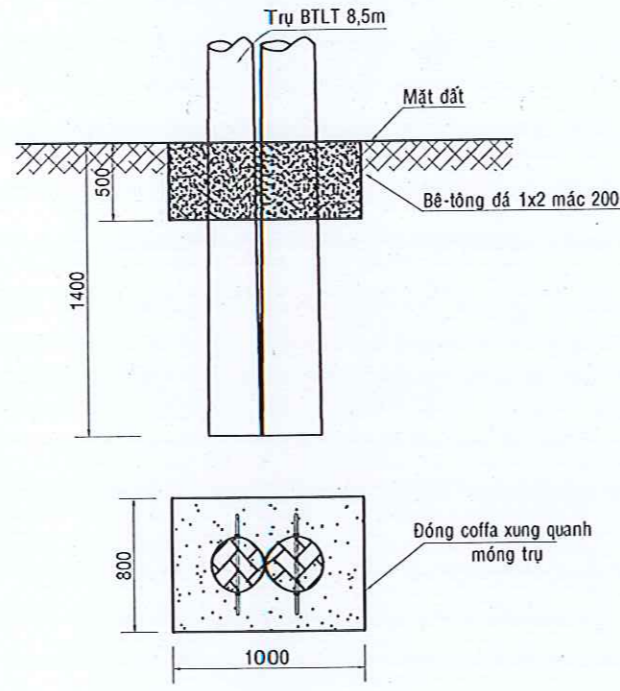
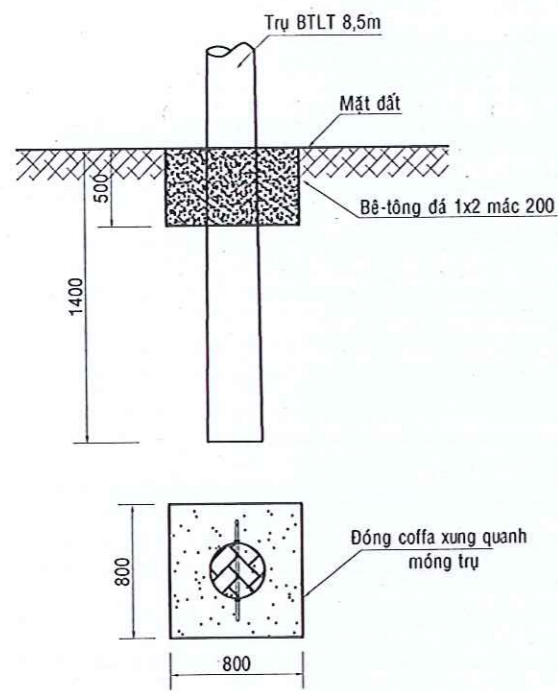


CHI TIẾT BỘ ĐÀ SẮT L75x75 DÀI 0,8 MÉT ĐỠ DÂY HẠ THỂ

CÔNG TY ĐIỆN LỰC BÌNH CHÁNH
BẢN VẼ THI CÔNG ĐÃ PHÊ DUYỆT
Số QĐ phê duyệt: 4338/QĐ-PCBC ngày 31/12/2025
PHÓ GIÁM ĐỐC



CÔNG TY TNHH XÂY DỰNG CÔNG TRÌNH ĐIỆN - TM BÌNH MINH		Công trình: Xử lý lộ ra hạ thể vận hành quá tải Khu vực xã Bình Hưng		
GIÁM ĐỐC	Nguyễn Văn Vũ	CÁC CHI TIẾT (TỜ 2) TL: Đã ghi Bản vẽ thi công Ký hiệu: Năm 2025 Số họa đồ: 68		
CHỦ TRÌ THIẾT KẾ	Trương Văn Đò			
KIỂM TRA	Trương Văn Đò			
THIẾT KẾ	Nguyễn Văn Tây			
VẼ	Nguyễn Văn Tây			



KHỐI LƯỢNG VẬT TƯ MÓNG TRỤ ĐƠN BTLT 8,5m			
STT	TÊN	ĐƠN VỊ	KHỐI LƯỢNG
1	Xi măng	Kg	83,186
2	Cát vàng	m ³	0,161
3	Đá 1x2	m ³	0,265
4	Nước ngọt	Lít	58,756
5	Boulon 16*600	Cái	01

CHI TIẾT MÓNG TRỤ
BTLT ĐƠN 8m; 8,5m TỈ LỆ 1:50

KHỐI LƯỢNG VẬT TƯ MÓNG TRỤ ĐÔI BTLT 8,5m			
STT	TÊN	ĐƠN VỊ	KHỐI LƯỢNG
1	Xi măng	Kg	100,226
2	Cát vàng	m ³	0,194
3	Đá 1x2	m ³	0,32
4	Nước ngọt	Lít	70,792
5	Boulon 16*600	Cái	02

CHI TIẾT MÓNG TRỤ
BTLT ĐÔI 8m; 8,5m TỈ LỆ 1:50

KHỐI LƯỢNG VẬT TƯ MÓNG TRỤ ĐƠN BTLT 8,5m			
STT	TÊN	ĐƠN VỊ	KHỐI LƯỢNG
1	Xi măng	Kg	50,017
2	Cát vàng	m ³	0,097
3	Đá 1x2	m ³	0,16
4	Nước ngọt	Lít	35,328
5	Boulon 16*600	Cái	01

CHI TIẾT GIA CỐ MÓNG TRỤ
HẠ THỂ ĐƠN TỈ LỆ 1:50

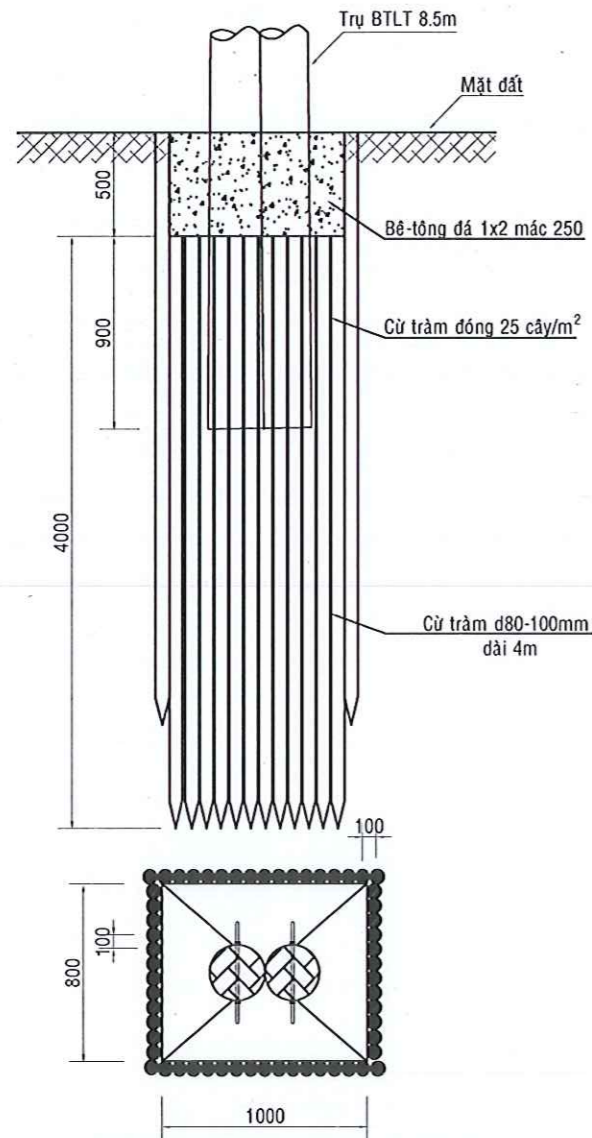
KHỐI LƯỢNG VẬT TƯ MÓNG TRỤ ĐÔI BTLT 8,5m			
STT	TÊN	ĐƠN VỊ	KHỐI LƯỢNG
1	Xi măng	Kg	60,301
2	Cát vàng	m ³	0,117
3	Đá 1x2	m ³	0,192
4	Nước ngọt	Lít	42,592
5	Boulon 16*600	Cái	01

CHI TIẾT GIA CỐ MÓNG TRỤ
HẠ THỂ ĐÔI TỈ LỆ 1:50

CÔNG TY ĐIỆN LỰC BÌNH CHÁNH
BẢN VẼ THI CÔNG ĐÃ PHÊ DUYỆT
Số QD phê duyệt: 4338/QĐ-PCBC ngày 31/12/2025
PHÓ GIÁM ĐỐC

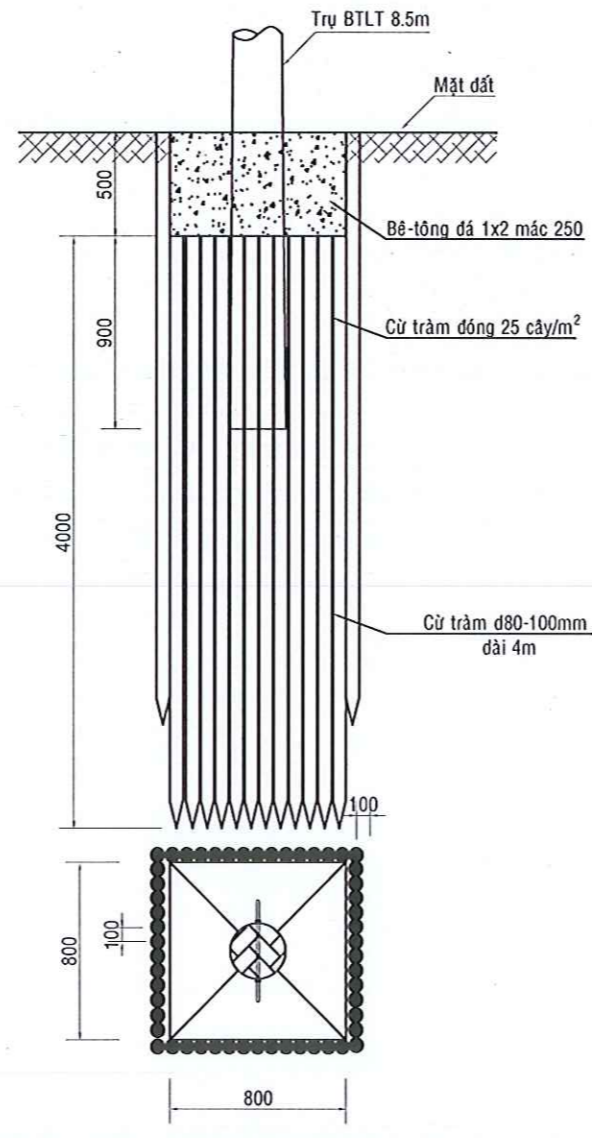


CÔNG TY TNHH XÂY DỰNG CÔNG TRÌNH ĐIỆN TỬ TM BÌNH MINH		Công trình: Xử lý lộ ra hạ thế vận hành quá tải khu vực xã Bình Hưng		
GIÁM ĐỐC	Nguyễn Văn Võ	CÁC CHI TIẾT (TỜ 3)		
CHỦ TRÌ THIẾT KẾ	Trương Văn Đ			
KIỂM TRA	Trương Văn Đ			
THIẾT KẾ	Nguyễn Văn Tây	TL: Đã ghi	Bản vẽ thi công	Số họa đồ: 69
VẼ	Nguyễn Văn Tây	Ký hiệu:	Năm 2025	



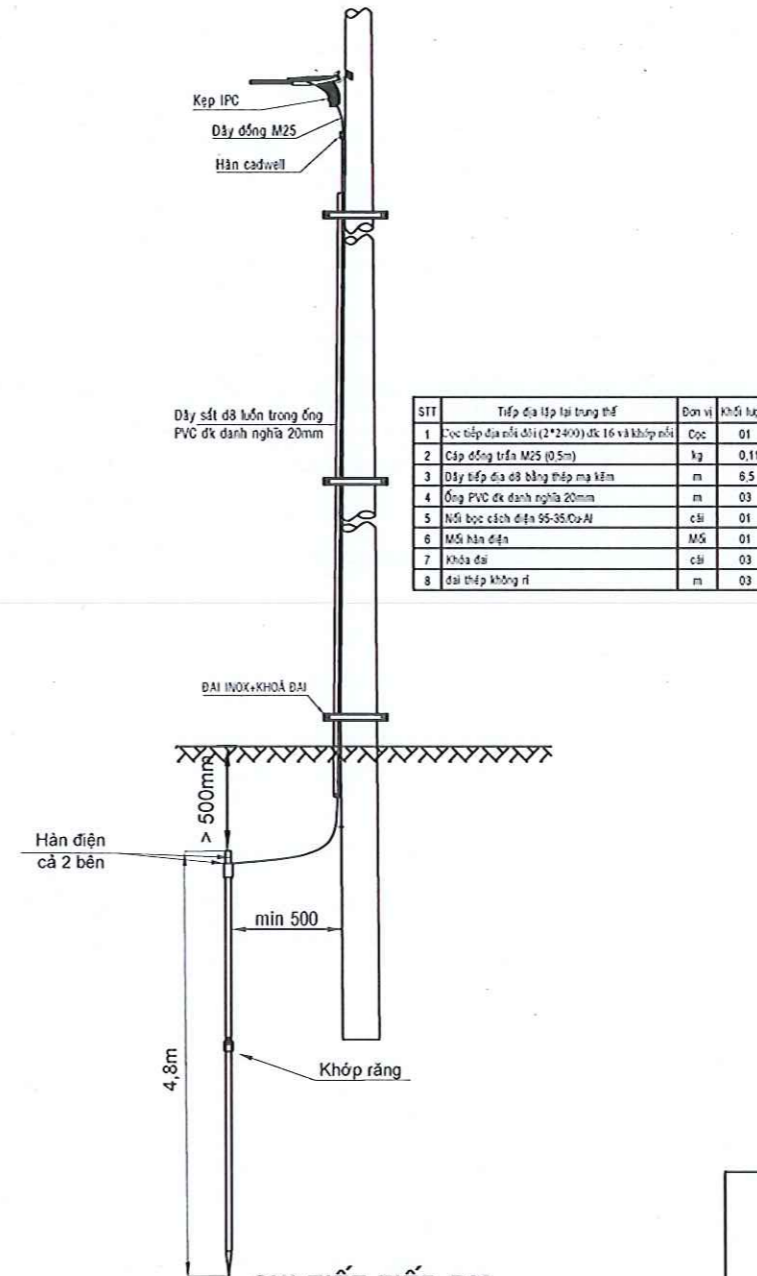
KHỐI LƯỢNG VẬT TƯ MÓNG TRỤ BTLT GHEP 8,5m			
STT	TÊN	ĐƠN VỊ	KHỐI LƯỢNG
1	Xi măng	Kg	100,226
2	Cát vàng	m³	0,194
3	Đá 1x2	m³	0,32
4	Nước ngọt	Lít	70,792
5	Boulon VRS 16*800	Cái	2,000
6	Cử trâm @80-100mm2	Cây	60

**CHI TIẾT MÓNG TRỤ
BTLT GHEP 8,5m
GIA CỐ CỬ TRÂM
TỈ LỆ 1:50**



KHỐI LƯỢNG VẬT TƯ MÓNG TRỤ ĐƠN BTLT 8.5m GIA CỐ CỬ TRÂM			
STT	TÊN	ĐƠN VỊ	KHỐI LƯỢNG
1	Xi măng	Kg	83,186
2	Cát vàng	m³	0,161
3	Đá 1x2	m³	0,265
4	Nước ngọt	Lít	58,756
5	Boulon VRS 16*600	Cái	1,000
6	Cử trâm @80-100mm2	Cây	52

**BTLT ĐƠN 8.5m
GIA CỐ CỬ TRÂM
TỈ LỆ 1:50**



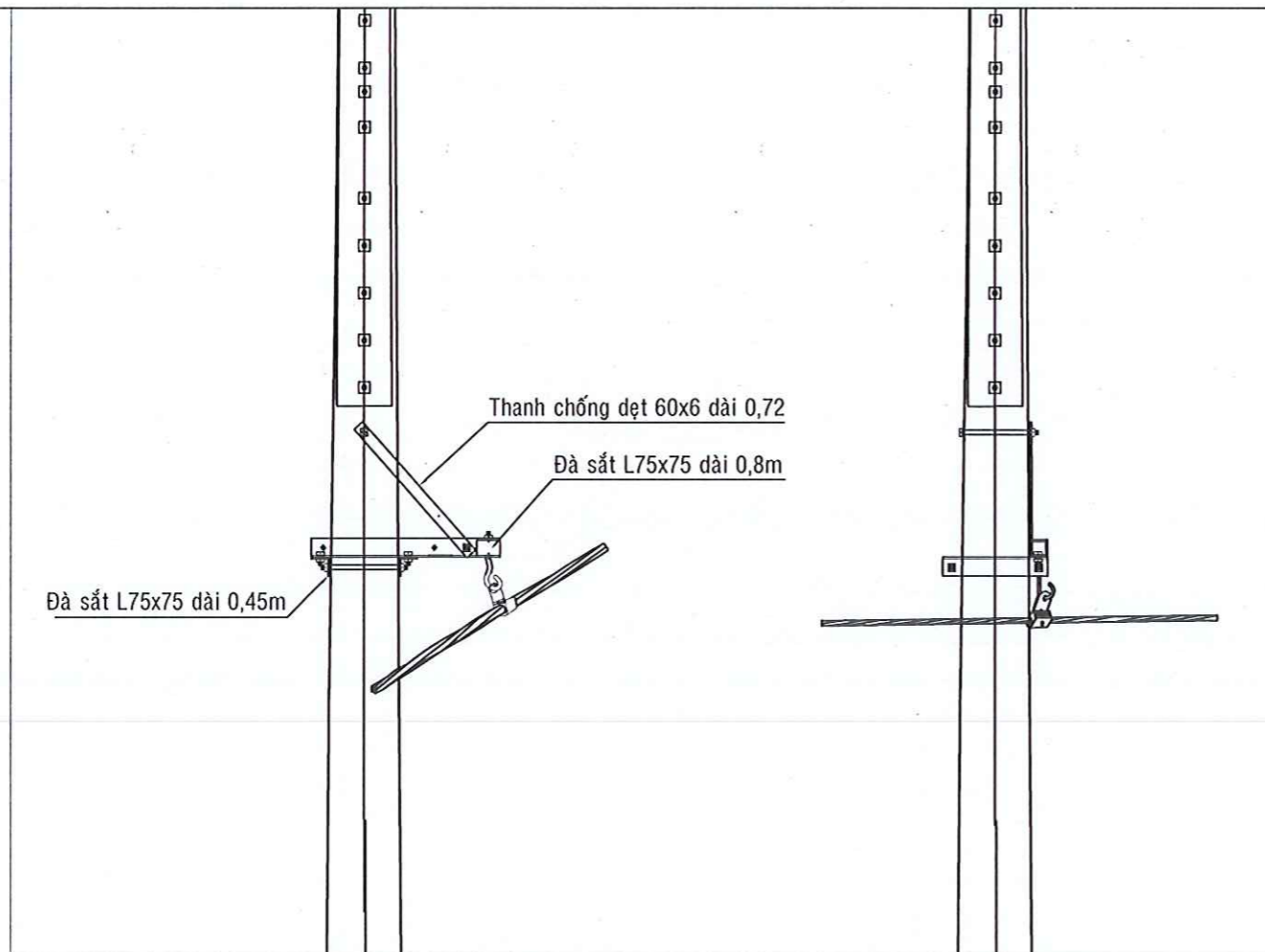
STT	Tiếp địa lập lại trung thế	Đơn vị	Khối lượng
1	Trục tiếp địa nẹp dẹt (2*2*40) đk 16 và khớp nối	Cọc	01
2	Cáp đồng trần M25 (0.5m)	kg	0,11
3	Dây tiếp địa d3 bằng thép mạ kẽm	m	6,5
4	Ống PVC đk danh nghĩa 20mm	m	03
5	Nối bọc cách điện 95-35.0u-AI	cái	01
6	Mối hàn điện	M5	01
7	Khóa đai	cái	03
8	đai thép không rỉ	m	03

**CHI TIẾT TIẾP ĐỊA
HẠ THỂ 8,5M LẬP LẠI CHẾ TẠO SẴN**

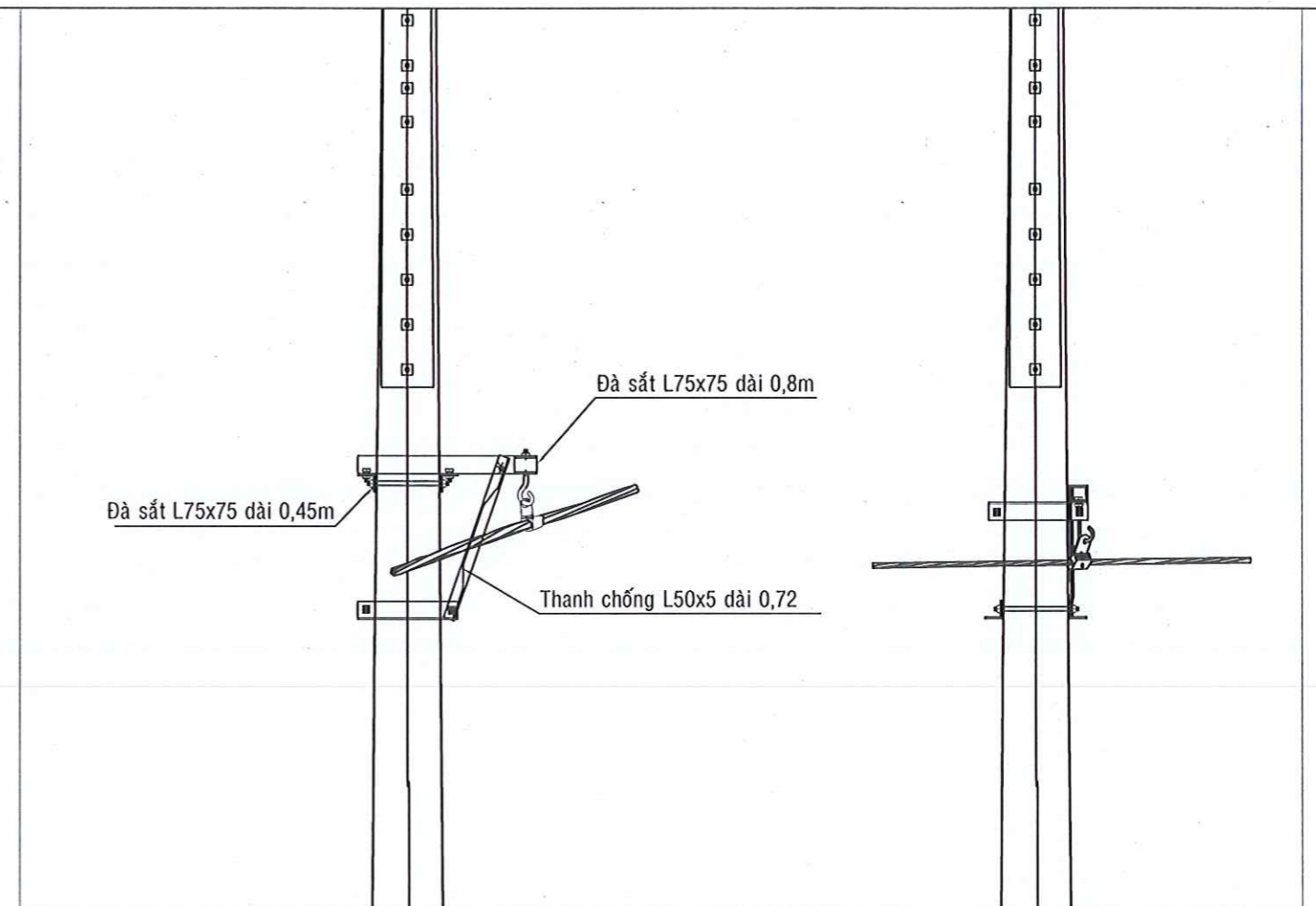
CÔNG TY ĐIỆN LỰC BÌNH CHÁNH
BẢN VẼ THI CÔNG ĐÃ PHÊ DUYỆT
Số QĐ phê duyệt: 4338/QĐ-PCBC ngày 31/12/2025
PHÓ GIÁM ĐỐC



CÔNG TY TNHH XÂY DỰNG CÔNG TRÌNH ĐIỆN - TM BÌNH MINH		Công trình: Xử lý lộ ra hạ thế vận hành quá tải khu vực xã Bình Hưng		
GIÁM ĐỐC	Nguyễn Văn Vũ	CÁC CHI TIẾT (TỜ 4)		
CHỦ TRÌ THIẾT KẾ	Trương Văn Đơ			
KIỂM TRA	Trương Văn Đơ			
THIẾT KẾ	Nguyễn Văn Tây			
VẼ	Nguyễn Văn Tây	TL: Đã ghi	Bản vẽ thi công	Số họa đồ: 70
		Ký hiệu:	Năm 2025	

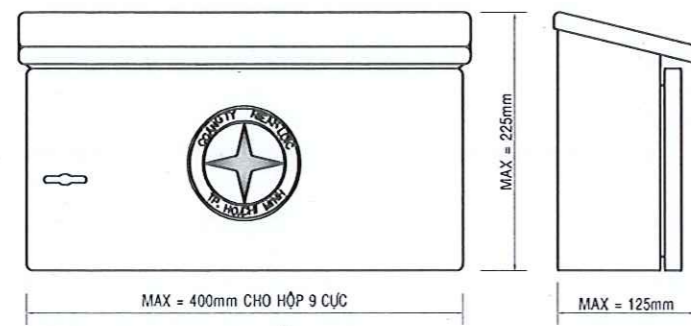
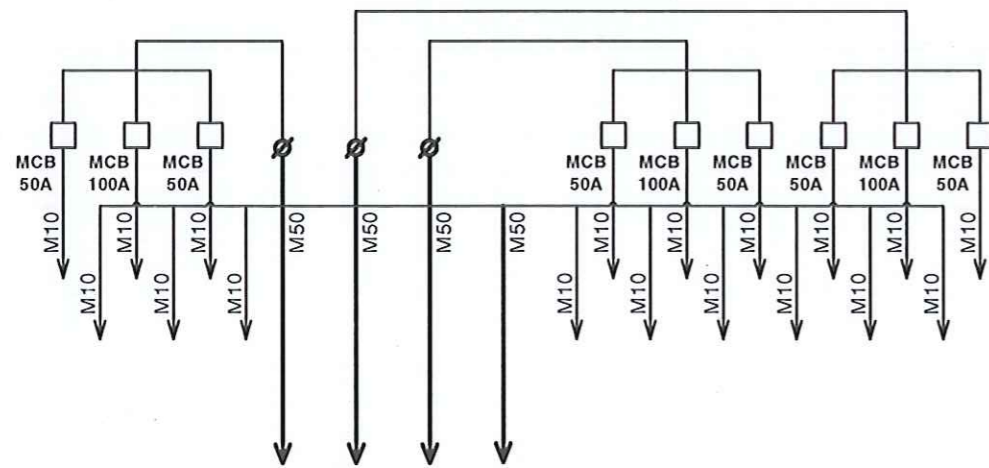


CHI TIẾT LẮP ĐÀ 0,8M TRÊN TRỤ TRUNG THỂ - DẠNG TREO

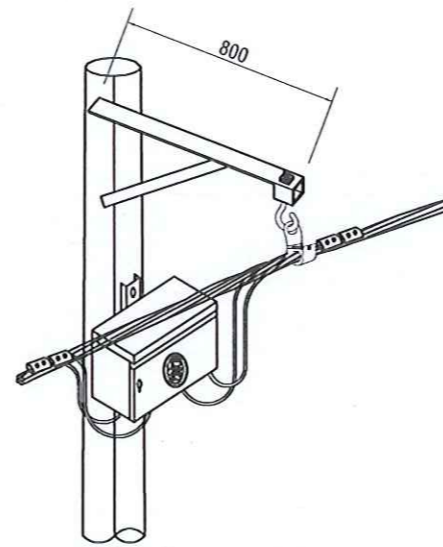


CHI TIẾT LẮP ĐÀ 0,8M TRÊN TRỤ TRUNG THỂ - DẠNG CHỐNG ĐÀ

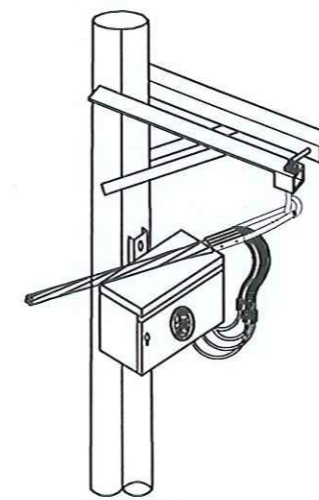
HỘP PHÂN PHỐI ĐIỆN 9 CỰC
SƠ ĐỒ NGUYÊN LÝ



HỘP PHÂN PHỐI ĐIỆN 9 CỰC



CHI TIẾT LẮP ĐẶT HỘP DOMINO TRÊN TRỤ ĐỠ



CHI TIẾT LẮP ĐẶT HỘP DOMINO TRÊN TRỤ DỪNG

STT	VẬT TƯ	ĐƠN VỊ	KHỐI LƯỢNG
VẬT TƯ LẮP ĐẶT HỘP DOMINO			
1	Boulon móc D16x300	Cái	01
2	Nối bọc cd 95-50/cu-al	Cái	05
3	Cáp đồng bọc hạ thế 50mm2	Mét	05

CÔNG TY ĐIỆN LỰC BÌNH CHÁNH
BẢN VẼ THI CÔNG ĐÃ PHÊ DUYỆT
Số QĐ phê duyệt: 4338/QĐ-PCBC ngày 31/12/2025
PHÓ GIÁM ĐỐC



CÔNG TY TNHH XÂY DỰNG CÔNG TRÌNH ĐIỆN - TM BÌNH MINH		Công trình: Xử lý lộ ra hạ thế vận hành quá tải khu vực xã Bình Hưng		
GIÁM ĐỐC	Nguyễn Văn Vũ	CÁC CHI TIẾT (TỜ 4)		
CHỦ TRÌ THIẾT KẾ	Trương Văn Đơ			
KIỂM TRA	Trương Văn Đơ			
THIẾT KẾ	Nguyễn Văn Tây			
VẼ	Nguyễn Văn Tây	TL: Đà ghi	Bản vẽ thi công	Số họa đồ: 71
		Ký hiệu:	Năm 2025	